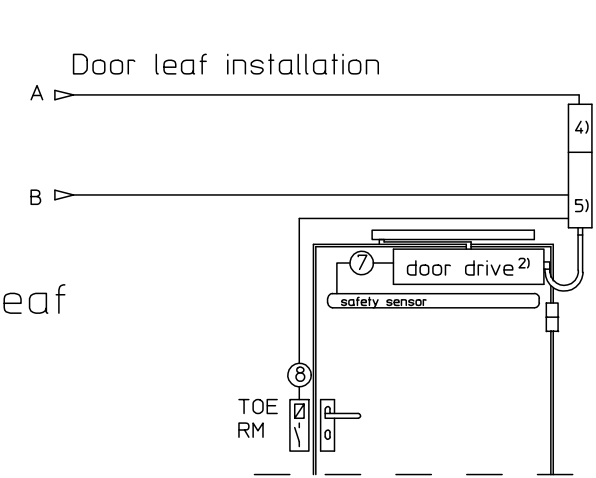
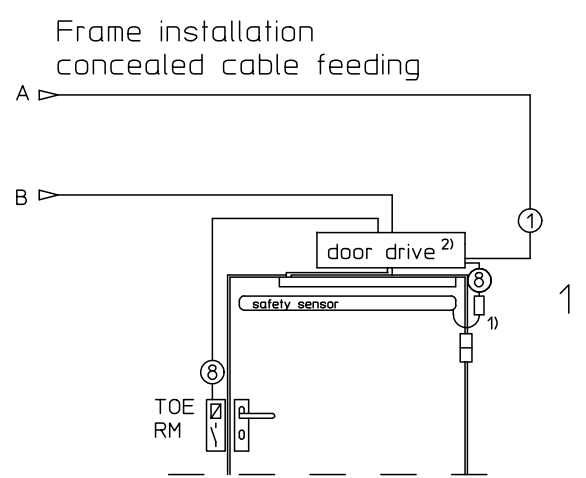
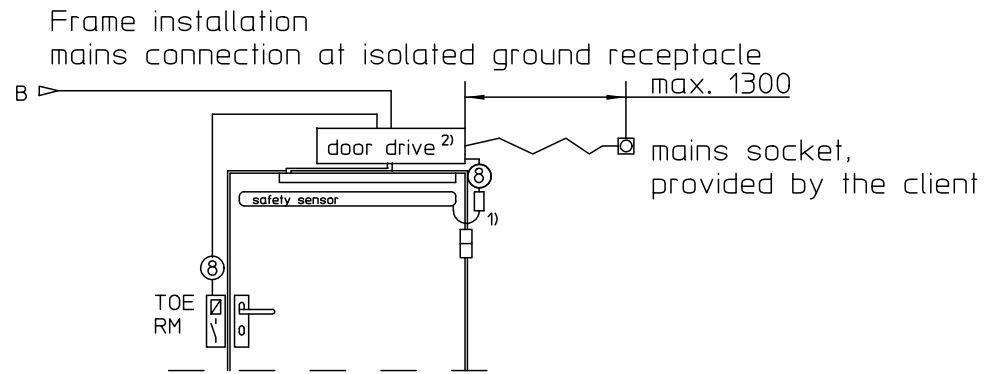
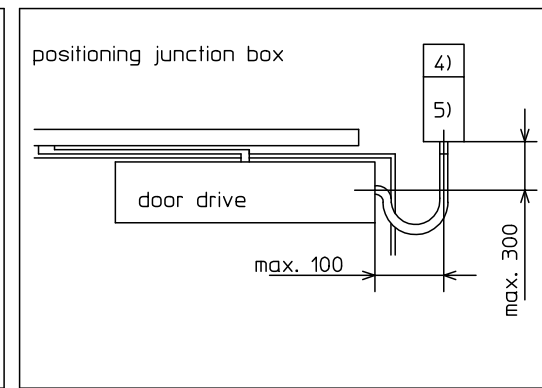
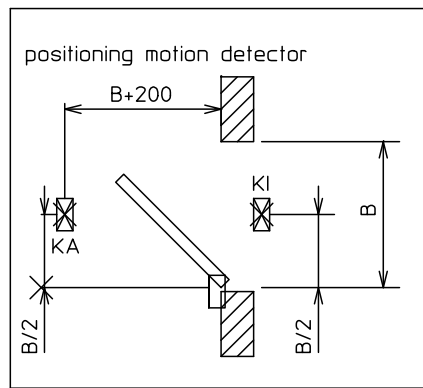
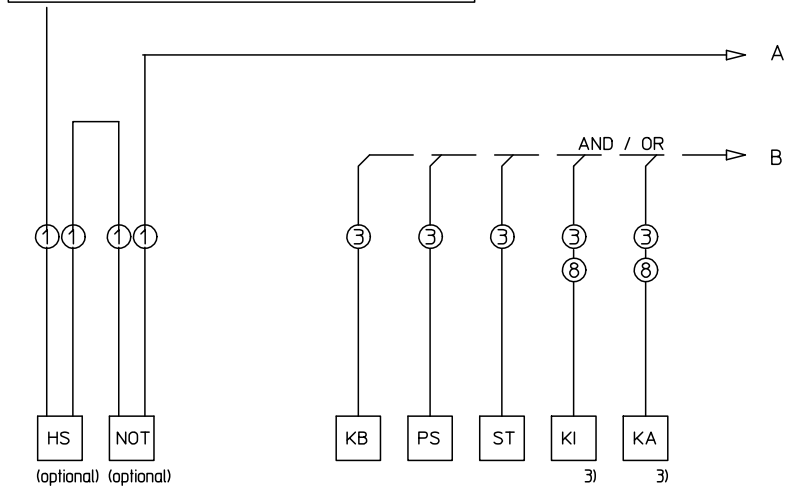


cable	Instructions	abbreviations:
① NYM-J 3 x 1,5mm ²	cable routing according to VDE 0100	HS = main switch NOT = emergency stop switch KB = authorised actuation device
② J-Y(ST)Y 1 x 2 x 0,6 LG	cable for drive must be at least 1500mm stick out of the wall	PS = program switch ST = emergency stop actuation device KI = internal actuation device
③ J-Y(ST)Y 2 x 2 x 0,6 LG		KA = external actuation device TOE = door opener RM = lock message
④ J-Y(ST)Y 4 x 2 x 0,6 LG	1) door transmission cable (supplied by safety sensor). 2) cable exit for drive, see installation drawing for Slimdrive EMD/EMD-F 70106-ep01 to -ep04 3) cable supplied by sensor 4) +5) Socket provided by customer combined for AC power line and control cable. AC power line and control cable must be wired in apart terminal boxes. 4) AC power line socket BxHxT min. 65 x 65 x 57 5) control cable socket BxHxT min. 94 x 65 x 57 with PG-11 provided by customer	
⑤ LiYY 2x0,25mm ²		
⑥ LiYY 4x0,25mm ²		
⑦ supplied by safety sensor or LiYY 5x0,25mm ²		
⑧ to lay ductwork with taut wire for cable with internal diameter-ø 10mm		



mains supply 230V / 50 Hz
fuse 10A (provided by customer)
connected load 230W 1A



GEZE GmbH P.O. Box 13 63 71226 Leonberg Germany		Benennung / designation	
vertraulich / confidential		cable diagram ECTurn	
erstellt / drawn	Datum / date	Name / name	Blatt / von sheet / of
gepr. / checked	19.10.2009	tbe7	1 / 1
Ersatz für: subst. for:		Material-Nr. / ID-no.	
Ersetzt durch: subst. with:		70107-9-0962	
Sprache / language GB		Zeichnungs-Nr. / document-no.	
00 19.10.2009 tbe7 48758		1:1	
EMPB = Erstmusterprüfbericht /First sample test report		Zeichnungs-Nr. / document-no.	
EMPB		70107-9-0962	

A component of this is connecting plan 70107-9-0951; 134079

Diese Zeichnung entspricht dem Entwicklungsstand des Zeichnungsdatums bzw. der letzten Änderungsantrag. Aus der Benutzung der Zeichnung können keine Ansprüche, gleich welcher Art, einschließlich Schadensersatzansprüche, abgeleitet und gegen GEZE geltend gemacht werden. Die Zeichnung bleibt unser Eigentum und ist Dritten nur für die Vertragsdauer zur Benutzung überlassen. Sämtliche sich aus der Zeichnung ergebenden Ansprüche stehen ausschließlich GEZE zu. Ohne vorherige Zustimmung von GEZE darf diese Zeichnung weder vervielfältigt noch Dritten zugänglich gemacht werden.
This drawing shows the actual state of product development at the date of the drawing or the revision date. No claims or damages in any form can be made against GEZE as a result of the interpretation of this drawing. This drawing remains the property of GEZE and is made available to third parties only for the duration of contractual obligations. All rights connected with this drawing remain in possession of GEZE. This drawing may not be copied or handed over to third parties without the express consent of GEZE.