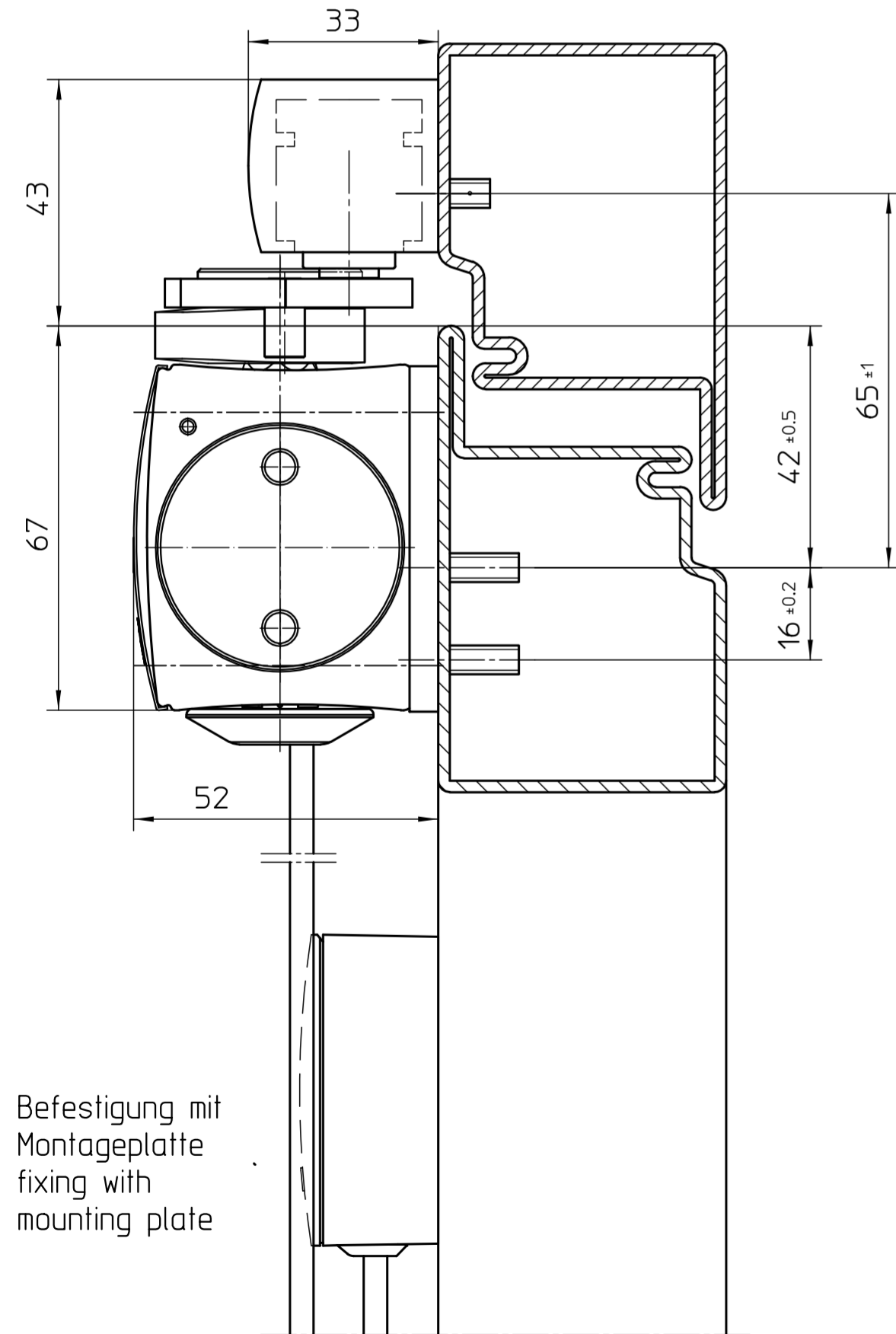
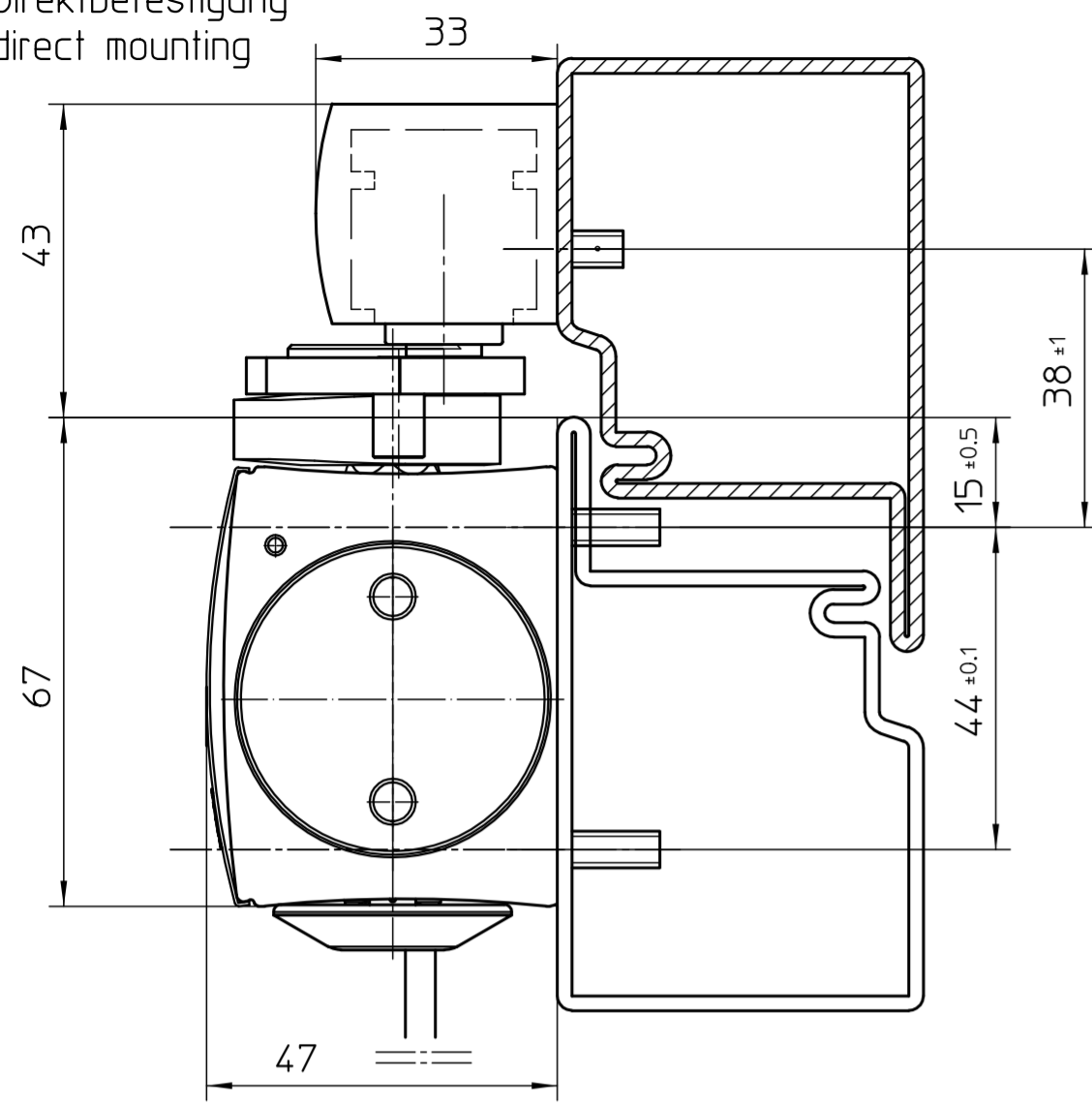
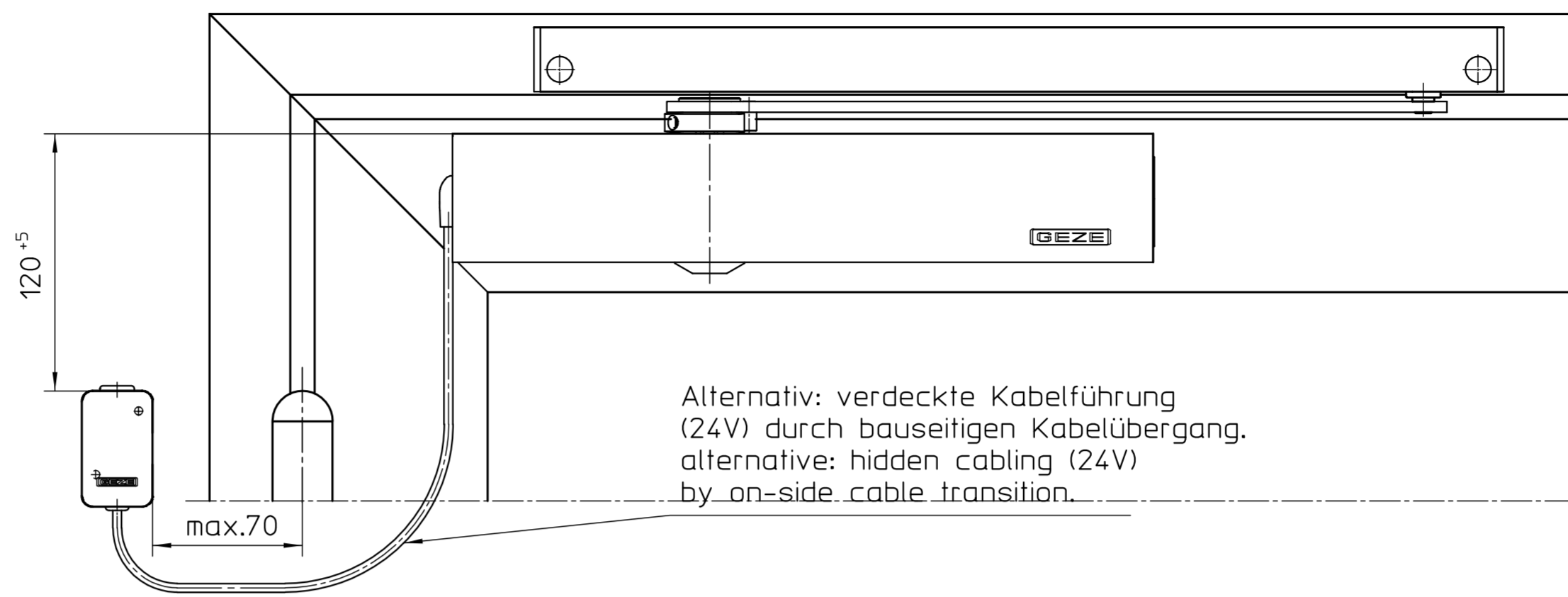


Direktbefestigung
direct mounting



Befestigung mit
Montageplatte
fixing with
mounting plate

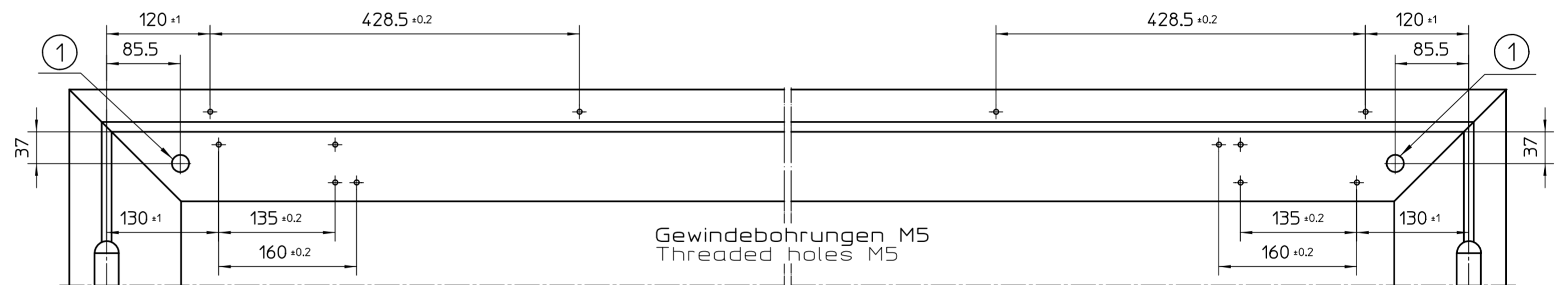


Alternativ: verdeckte Kabelführung
(24V) durch bauseitigen Kabelübergang.
alternative: hidden cabling (24V)
by on-side cable transition.

Direktbefestigung
Direct mounting

Anschlagmaße für Tür mit Linksflügel
Mounting dimensions for door with left leaf

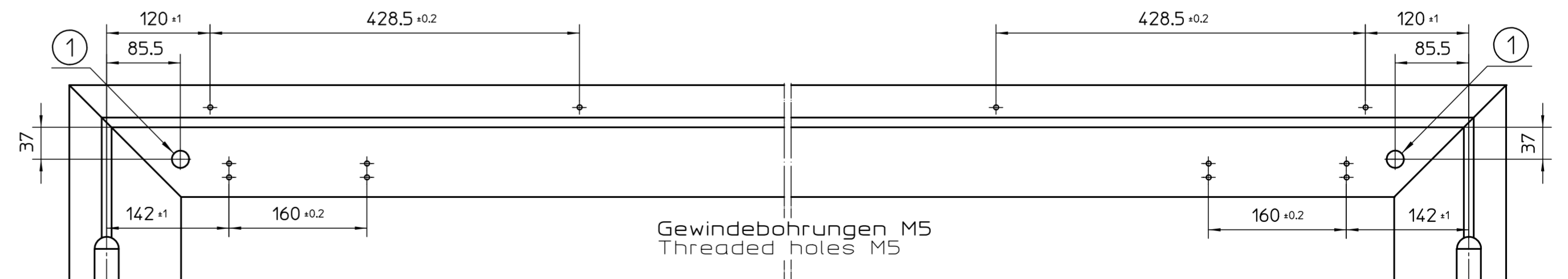
Anschlagmaße für Tür mit Rechtsflügel
Mounting dimensions for door with right leaf



Befestigung mit Montageplatte
Fixing with mounting plate

Anschlagmaße für Tür mit Linksflügel
Mounting dimensions for door with left leaf

Anschlagmaße für Tür mit Rechtsflügel
Mounting dimensions for door with right leaf



① Ø20, Lage der Stromzuführung bei verdecktem Anschluss
Ø20, location of power supply by concealed connection

		GEZE GmbH P.O. Box 13 63 71226 Leonberg Germany		Benennung / designation GEZE TS 5000 EFS 3-6 auf Stahltür GEZE TS 5000 EFS 3-6 on steel door	
		vertraulich / confidential			
	Datum / date	Name / name	Blatt / von sheet / of		Material-Nr. ID-no.
	05.02.15	tbi8	1 / -		
	gepr. / checked	tbi1	Maßstab scale		
	24.03.15		1:1		
			Sprache / language		Zeichnungs-Nr. / document-no.
			D		
					20547-0-1
00	05.02.15	tbi8	*	Ersatz für: subst. with:	
Doc.version (doc.ver)	Datum (date)	Name (name)	Änderung (change no.)	Ersetzt durch: subst. with:	

Diese Zeichnung entspricht dem Entwicklungsstand des Zeichnungsdatums bzw. der letzten Änderungseintragung. Aus der Benützung der Zeichnung können keine Ansprüche, gleich welcher Art, einschließlich Schadensersatzansprüche, abgeleitet und gegen GEZE geltend gemacht werden. Die Zeichnung bleibt unser Eigentum und ist Dritten nur für die Vertragsdauer zur Benutzung überlassen. Sämtliche sich aus der Zeichnung ergebenden Ansprüche stehen ausschließlich GEZE zu. Ohne vorherige Zustimmung von GEZE darf diese Zeichnung weder vervielfältigt noch Dritten zugänglich gemacht werden.
This drawing shows the actual state of product development at the date of the drawing or the revision date. No claims or damages in any form can be made against GEZE as a result of the interpretation of this drawing. This drawing remains the property of GEZE and is made available to third parties only for the duration of contractual obligations. All rights connected with this drawing remain in possession of GEZE. This drawing may not be copied or handed over to third parties without the express consent of GEZE.