

2 safety scissors must be installed per window

BOM	Pc.	Identification no.:	Pos.
Safety scissors no. 35	10	14499	①
shim for wing groove		*)	②
shim for casement		*)	③ ④
*) as required, see drawing No. 41312-0-003 Assignment of documents in KS profiles			
Drilling template for synthetic	1	10881	

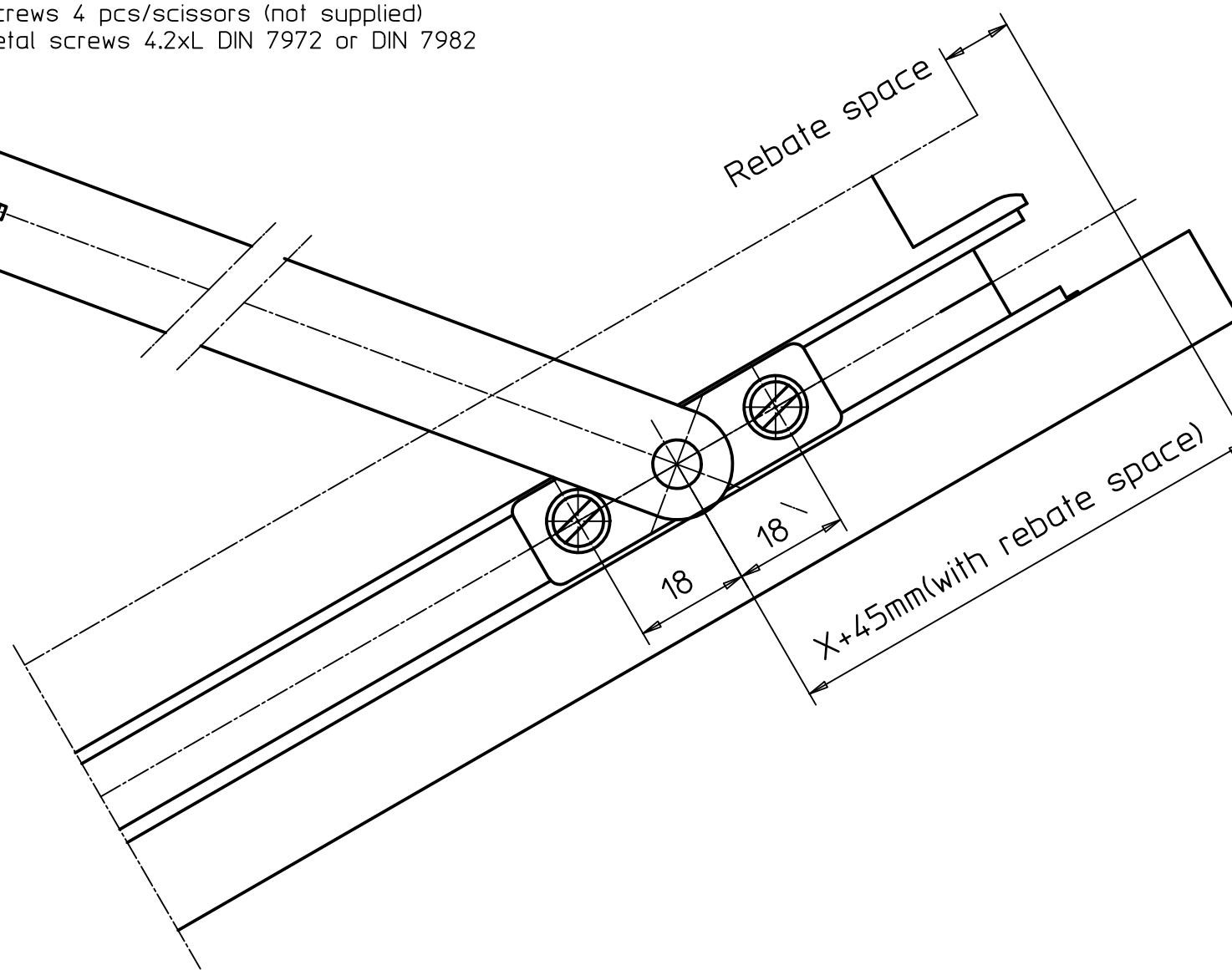
Fixing screws 4 pcs/scissors (not supplied)
Sheet metal screws 4.2xL DIN 7972 or DIN 7982

Fitting dimension X= see installation instructions ID 009313

Only for vertically installed bottom-hung windows in conjunction with slimline skylight opener

Area of application:
for vertically installed bottom-hung windows with slimline skylight openers.

- Casement height : min.300mm
- Rebate space : min.11mm
- Rebate depth : min.18mm perm. Casement weight and
- Fitting dimensions : see diagram Mo ID 009313



GEZE GmbH P.O. Box 13 63 71226 Leonberg Germany		Benennung / designation	
vertraulich / confidential		Safety scissors no. 35 Installation in Synthetic profiles	
erstellt / drawn	Datum/date	Name	Blatt / von sheet / of 1 / 1
Fig. Prod./Rel. Prod	13.08.20	tbf1	Material-Nr. ID-no.
Frg. Prod./Rel. Prod			Zeichnungs-Nr. / document-no.
04 12.02.20 u1270 *			41312-0-005

Papierausdrucke dieser Zeichnung unterliegen nicht dem Änderungsdienst!
Printed drawings are not revision controlled!

EMPB = Erstmusterprüfbericht /Initial sample test report

EMPB	Dokumentation	Datum/date	Name	Mitteilungs-Nr. Doc. change no.

Diese Zeichnung entspricht dem Entwicklungsstand des Zeichnungsdatums bzw. der letzten Änderungsanfrage. Aus der Benutzung der Zeichnung können keine Ansprüche, gleich welcher Art, einschließlich Schadensersatzansprüche, gegenüber GEZE geltend gemacht werden. Die Zeichnung bleibt unser Eigentum und ist Dritten nur für die Vertragsdauer zur Benutzung überlassen. Sollten sich aus der Zeichnung ergebende Ansprüche einem anderen als GEZE zufließen, ohne vorherige Zustimmung von GEZE darf diese Zeichnung weder veröffentlicht noch Dritten zugänglich gemacht werden. This drawing shows the actual state of product development at the date of the drawing or the revision date. No claims for damages in any form can be made against GEZE as a result of the interpretation of this drawing. The drawing remains the property of GEZE and is made available to third parties only for the duration of contractual obligations. All rights connected with this drawing remain in possession of GEZE. This drawing may not be copied or handed over to third parties without the express consent of GEZE.