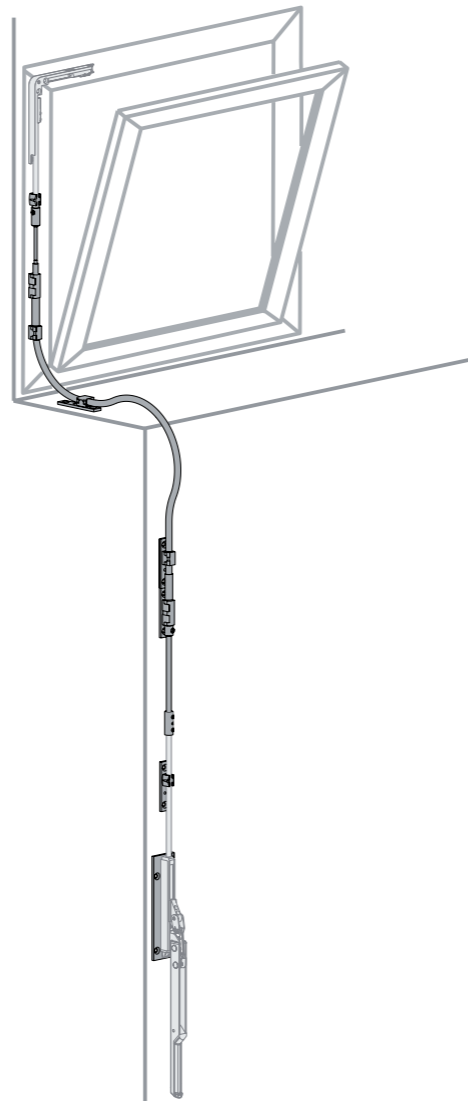
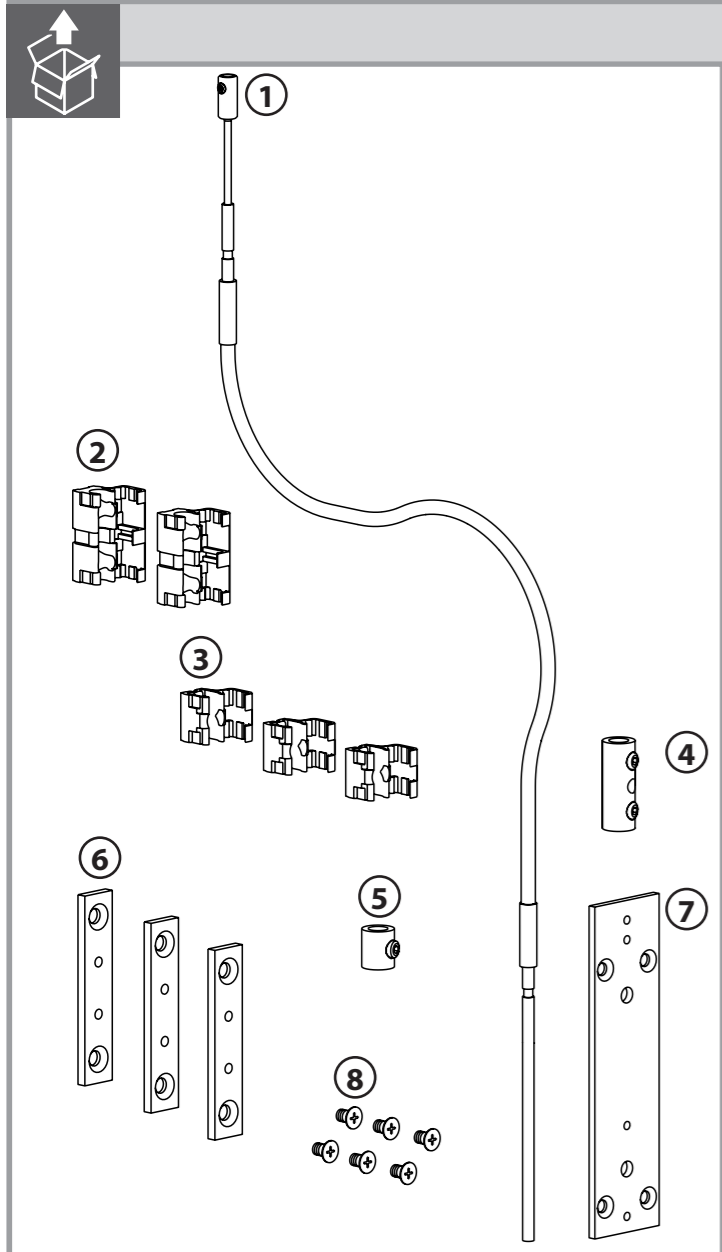
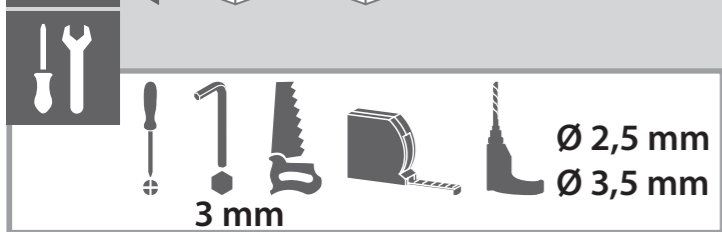


OL 90 N  
 DE Flexible Sims-Übertragung  
 EN Flexible window sill  
 transmission  
 ES Transmisión Sims flexible  
 FR Transfert Sims flexible  
 PL Elastyczne przeniesienie  
 gzymsu  
 RU Передача для гибкого  
 карниза  
 ZH 灵活的外窗台连接器



030768-09

**GEZE**



**i**

	<b>max.</b>	<b>max.</b>
[mm]	[kg/m <sup>2</sup> ]	[kg]
380 ... 1200	40	60

**030364 (OL 90 N)**

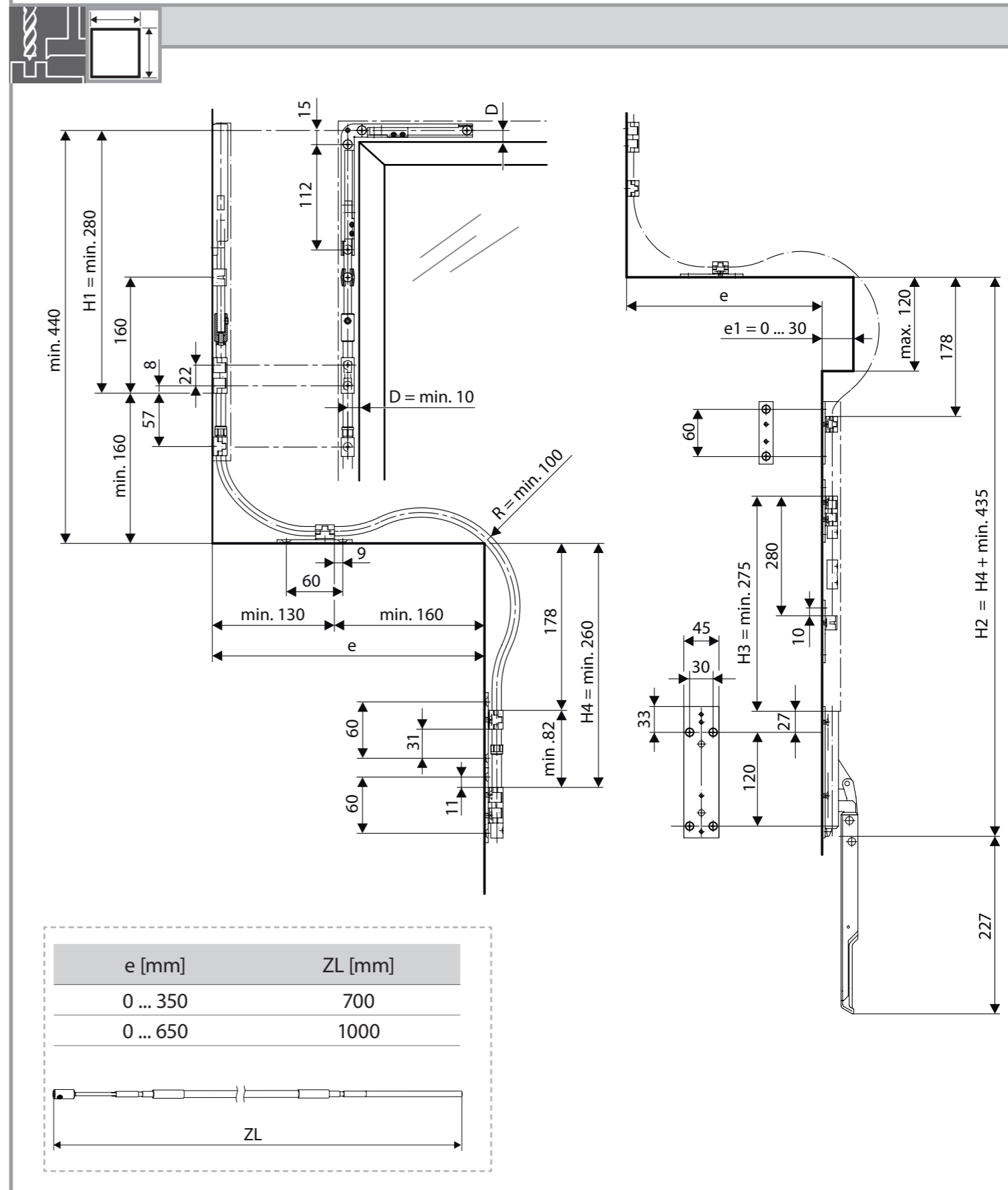
**i+** **40444-EP-001**

**H**  
**HS**

min. 19 mm

min. 440 mm

	DIN 97 / DIN 7997 4 x 35		min. 1,8 mm		min. 2 x
			DIN 7972 / DIN 7982 4,2 x L		DIN ISO 7972 / DIN 7982 4,2 x L
	Ø 2,5 mm		Ø 3,5 mm		Ø 3,5 mm



**1** 030364 **1 2**

**2** 030364 **3 4 5**

**3**

**4**

**9**  $H1 < 350$   $H1 \geq 350$   
 $H3 < 350$   $H3 \geq 350$

**3**  $e < 290$   $e \geq 290$

**5**   
 $Lb1 = H1 - 162$   
 $Lb2 = H3 - 152$

**6**   
 3 mm  
 4...5 Nm

**7**   
 3 mm  
 4...5 Nm

**8**   
 3 mm  
 4...5 Nm  
 R min. = 100 mm

**9**   
 3 mm  
 4...5 Nm

$54\text{ mm}$

$Lb2$

**10**

**11** 030364 **8 ... 12**

**12**   
 DIN 51825  
 1x

**13**   
 $L1 = H1 + 70\text{ mm}$   
 $L1 = H1 + 54\text{ mm}$   
 $L2 = H2 - 360\text{ mm}$