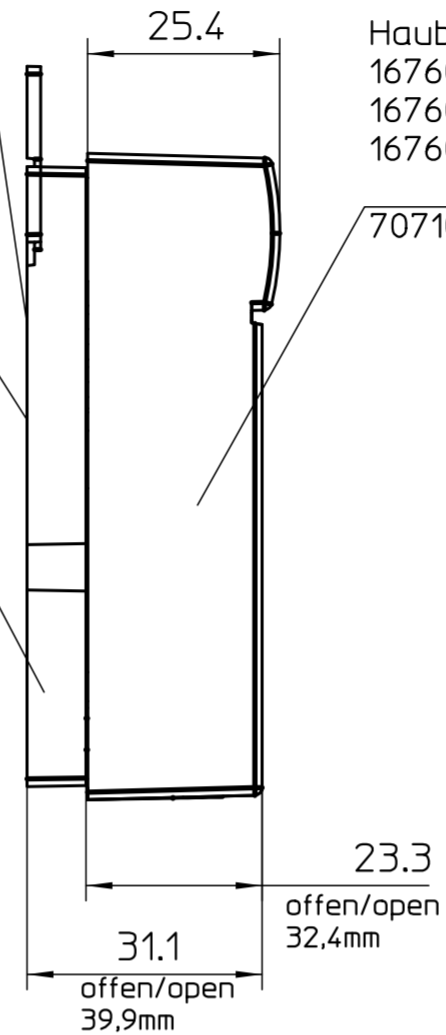


③ Typenschild / ID plate
 167444 - schwarz/black
 167445 - weiß/white
 167446 - nirofarbig / stainless steel
 70710-2-0481

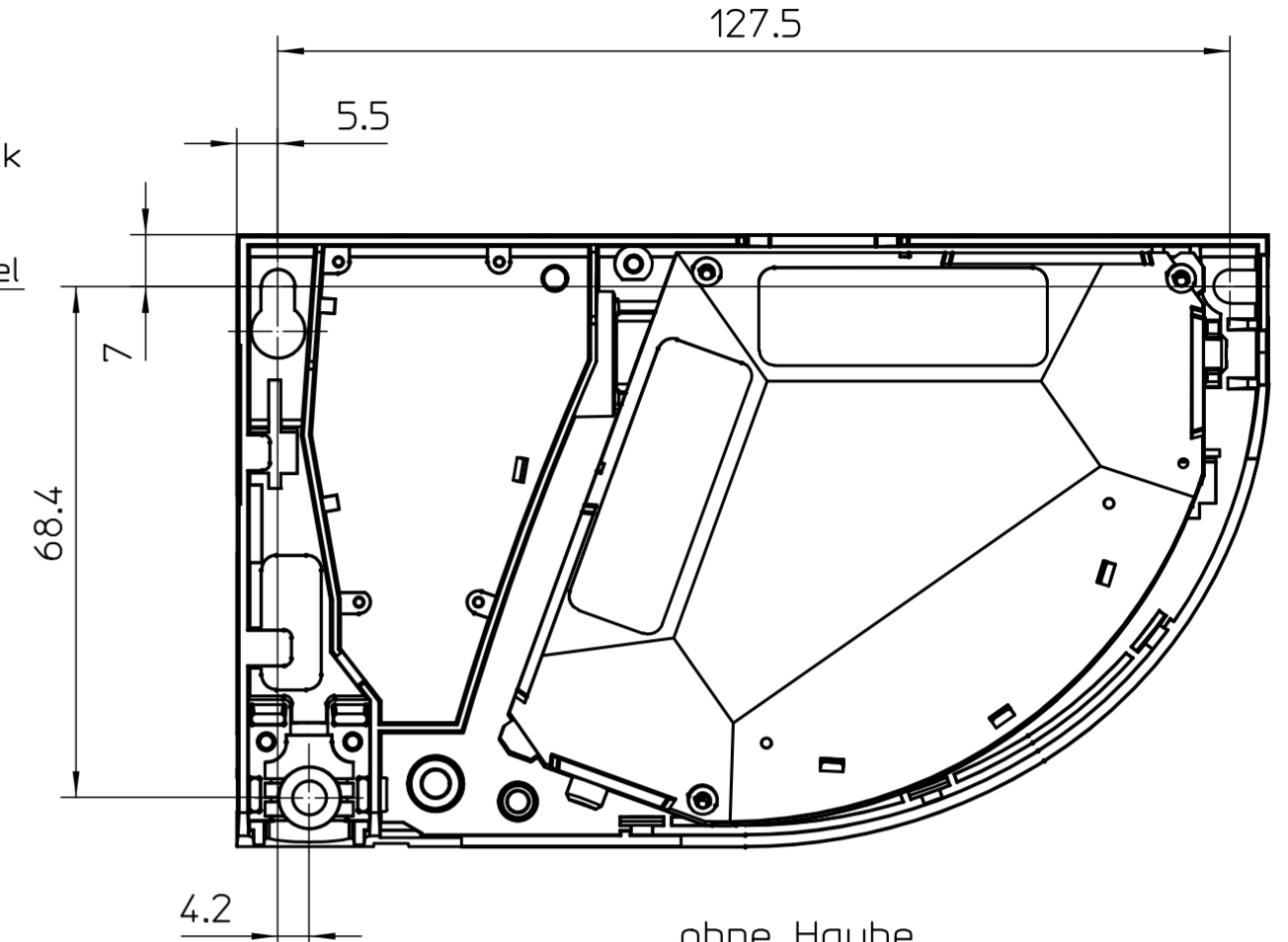
③ SW-/HW Aufkleber
 SW-/HW Label
 168077
 70710-2-0506

Montageplatte/
 Mounting plate
 167610 - schwarz/black
 167611 - weiß/white
 167612 - nirofarbig / stainless steel
 70710-2-0488

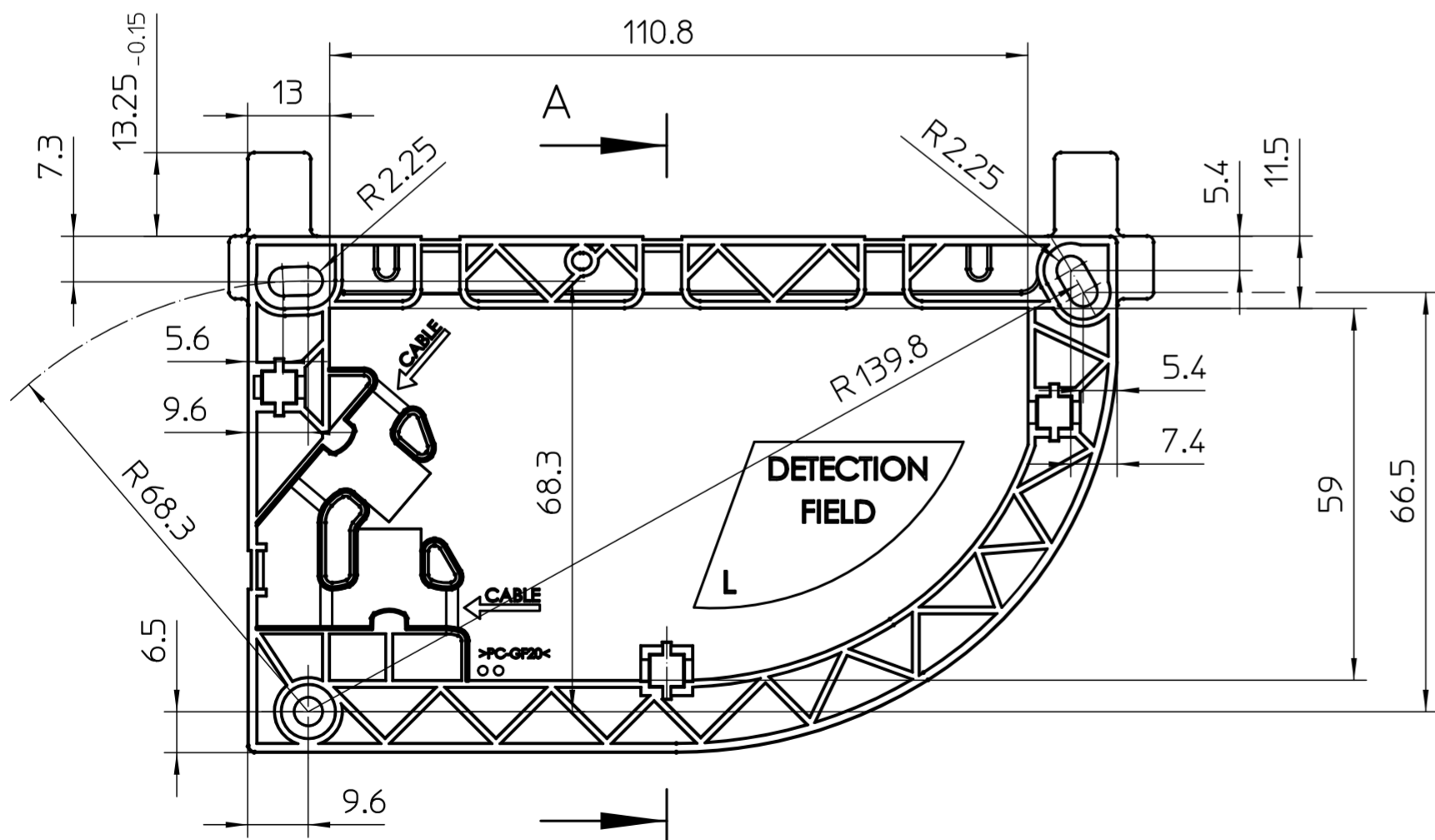
Sensor
 167604 - schwarz/black
 167605 - weiß/white
 167606 - nirofarbig / stainless steel
 70710-2-0486



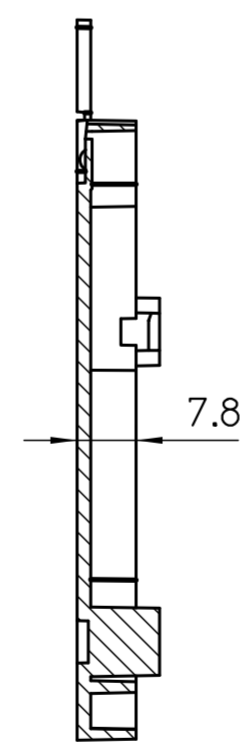
Haube / Cover
 167607 - schwarz/black
 167608 - weiß/white
 167609 - nirofarbig / stainless steel
 70710-2-0487



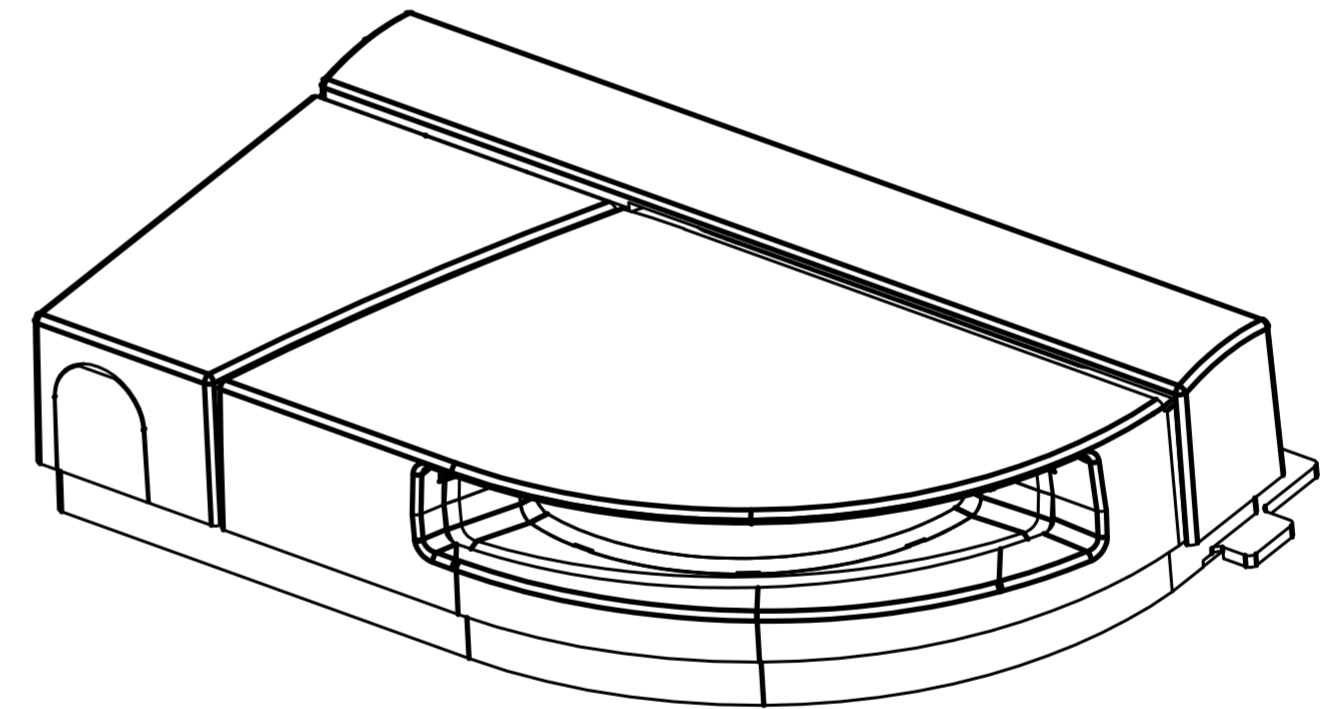
ohne Haube
 without cover



Montageplatte
 Mounting plate



A-A



GC 342 Mat.Nr. / Mat.no.	GC 342 Mat.Nr. / Mat.no. verpackt/packed	Farbe / color	GEZE-Logo
167578	167432	schwarz / black	RAL 9006 - Weißaluminium RAL 9006 - white aluminium
167579	167433	weiß / white	RAL 7012 - Basaltgrau RAL 7012 - basalt grey ③
167580	167434	nirofarbig / stainless steel PETER LÄCKE Referenz: P649061-C	RAL 7012 - Basaltgrau RAL 7012 - basalt grey ③

Werkstoff / material		Oberflächenbehandlung order of surface treatment		Wärmebehandlung order of heat treatment		ISO 8015 Size ISO 14405 ⑥	
oder / or						Maße ohne Toleranzangabe nach Dimensions without individual tolerance indication acc. DIN ISO 2768-mK	
GEZE GmbH P.O. Box 13 63 71226 Leonberg Germany				Benennung / designation			
vertraulich / confidential				GC 342, Links GC 342, Left			
* 03 17.08.20 e4714 2841		erstellt / drawn 17.08.20		Name Blatt / von e4714 sheet / of 1 / 1		Material-Nr. ID-no.	
02 10.07.20 e4714 2841		Frg. Prod./Rel. Prod 01.04.21		Maßstab scale 1:1		siehe Tabelle / see table	
01 27.04.17 u904 2215						Zeichnungs-Nr. / document-no.	
00 19.10.16 u904 1997		Frg. Prod./Rel. Prod				70710-1-1043	
EMPB (Doc. version)	Datum (Date)	Name (Name)	Mitteilungs-Nr. (Doc. change no.)				

Diese Zeichnung entspricht dem Entwicklungsstand des Zeichnungsdatums bzw. der letzten Änderungsmitteilung. Aus der Benutzung der Zeichnung können keine Ansprüche, gleich welcher Art, einschließlich Schadenersatzansprüche, abgeleitet und gegen GEZE geltend gemacht werden. Die Zeichnung bleibt unser Eigentum und ist Dritten nur für die Vertragsdauer zur Benutzung überlassen. Sollten sich aus der Zeichnung ergebende Ansprüche ausschließlich GEZE zu. Ohne vorherige Zustimmung von GEZE darf diese Zeichnung weder ververvielfältigt noch Dritten zugänglich gemacht werden. This drawing shows the actual state of product development at the date of the drawing or the revision date. No claims for damages in any form can be made against GEZE as a result of the interpretation of the drawing. This drawing remains the property of GEZE and is made available to third parties only for the duration of contractual obligations. All rights connected with this drawing remain in possession of GEZE. This drawing may not be copied or handed over to third parties without the express consent of GEZE.

Papierausdrucke dieser Zeichnung unterliegen nicht dem Änderungsdienst!
 Printed drawings are not revision controlled!
 EMPB = Erstmusterprüfbericht / Initial sample test report