

E 1500 N 24V DC  
E 1500 N Syncro 24V DC  
Spindelantrieb  
Hub: 300, 400, 500, 750,  
1000 mm

DE Anschlussplan  
GB Wiring Diagram

E 1500 N 24V DC  
E 1500 N Syncro 24V DC  
Spindle drive  
Stroke: 300, 400, 500, 750,  
1000 mm

**GEZE**

141893-00



**Achtung: Quetsch- und Klemmgefahr ! Das Fenster schließt automatisch !**

**Vor Montage beiliegende Sicherheitshinweise lesen und bei Montage und Betrieb des Antriebs beachten ! Gewährleistungsansprüche setzen eine fachgerechte Montage, Installation und Wartung nach den Angaben des Herstellers voraus.**



**Attention: Danger of Crushing and Clamping ! The Window Closes Automatically !**

**Before assembly read enclosed safety instruction and carry out during assembly and drive operation ! Warranty claims presuppose professional assembly, installation and maintenance according to the guidelines of the manufacturer.**

- ▶ Zugehörige Montageanleitung ID-Nr. 141892 beachten!
- ▶ Zur Information des Elektrikers Schaltplan mit Klebeband am Antrieb befestigen.
- ▶ Der Antrieb ist vor Bauschmutz und Strahlwasser zu schützen.
- ▶ Observe associated installation instructions ID-No. 141892 !
- ▶ Attach circuit diagram to drive with adhesive tape for electrician.
- ▶ Protect the drive from construction dirt and water spray.

## Technische Daten je Antrieb / Technical data per drive

Mechanische Daten / Mechanical data	
Parameter	Wert / Value
Schubkraft [N] Push force [N]	1500
Zugkraft [N] Pull force [N]	1500
Hubgeschwindigkeit [mm/s] Stroke speed [mm/s]	4 (bei 2/3 Nennkraft und 24V) (at 2/3 rated force and 24 V)
Endlagenabschaltung ausgefahren End position switch-off extended	über Stromaufnahme via power consumption
Endlagenabschaltung eingefahren End position switch-off retracted	über Stromaufnahme via power consumption
Technische Änderungen vorbehalten. Die Endlagenabschaltung des Antriebs arbeitet bei Fensterschließung mit einer Zugkraft von über 1500 N.	
Subject to technical change. For closing the window, the drive's end position cut-off works with a traction force of over 1500 N.	

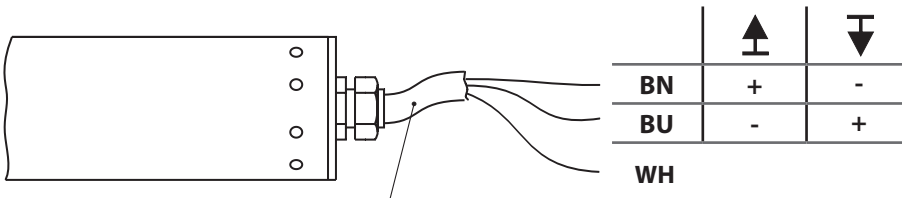
Elektrische Daten - SELV / Electrical data - SELV	
Parameter	Wert / Value
Spannung [V DC] Voltage [V DC]	24 (19-32V)
max. Restwelligkeit U <sub>ss</sub> [%] max. ripple U <sub>ss</sub> [%]	20
Einschaltdauer [%] Duty cycle [%]	30
Leistungsaufnahme [W] Input [W]	20
Stromaufnahme [A] (bei Volllast) Power consumption [A] (at full load)	ca. 0,8
Abschaltstrom/ Bemessungsstrom [A] Breaking current/ rated current [A]	1,2
Umgebungstemperatur [°C] Ambient temperature [°C]	-5° / +75°
Schutzart/Schutzklasse [IP] Protection type/class [IP]	65
Anwendungsbereich Application area	Trockene Räume dry rooms



**Bei 24 V DC und langer Zuleitung muss das Kabel einen genügend großen Querschnitt haben, um einem Spannungsabfall vorzubeugen. Querschnitt berechnen! (siehe Kabelplan für RWA-Zentralen)  
Abzweigdosen müssen zugänglich sein. Flexible Leitungen nicht einputzen!**

**At 24 V DC and with long supply cable the cable must have a sufficiently large cross-section to prevent voltage drop. Calculate cross-section! (see cable plan for RWA control units)  
Junction boxes must be accessible. Do not recess flexible cables in wall!**

## Anschluss E 1500 N / Connection E 1500 N



BN braun / brown  
BU blau / blue

WH weiß / white  
bei Solo Antrieb ohne Funktion /  
inoperable for solo drive

AK aus Silikon FRNC- SIHSI FE90 - 3 x 1,0 mm<sup>2</sup>  
Kabellänge ca. 2500 mm

Silicone sheathed cable FRNC- SIHSI FE90 - 3 x 1,0 mm<sup>2</sup>  
Cable length about 2500 mm

Bei falscher Laufrichtung des Antriebs, die  
Adern braun / blau tauschen.

If the drive operates in the wrong direction  
interchange the brown / blue leads of cable.



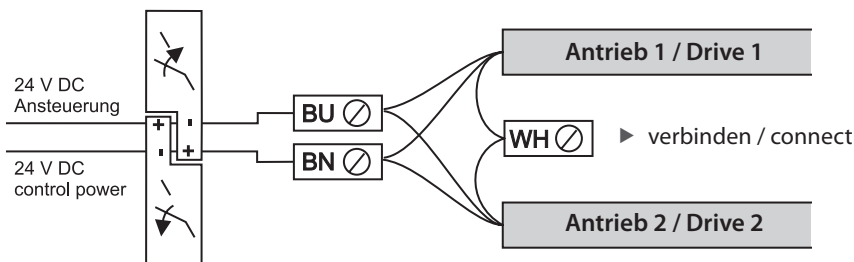
**VORSICHT** Gefahr durch elektrischen Strom!  
Alle nicht benötigten Adern müssen isoliert bzw. in der Klemmdose aufgelegt werden!

**ATTENTION** Danger for person by electric current !  
Ensure that unused leads of cable are shielded or kept in a connection box !

## Anschluss E 1500 N Syncro / Connection E 1500 N Syncro

### Syncrobetrieb an einem Flügel / Syncro operation on single leaf

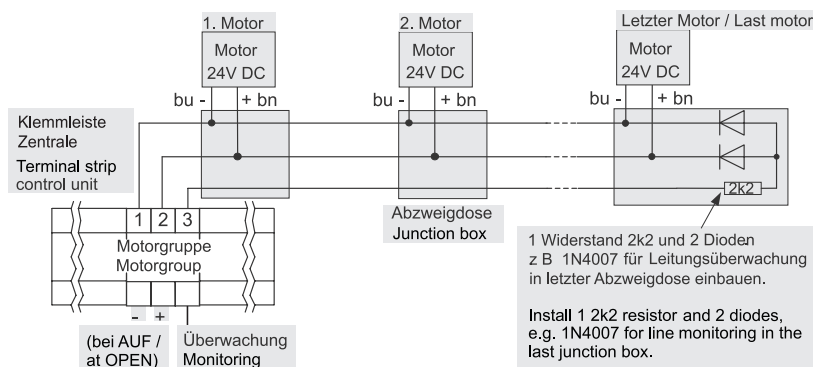
Für Syncrobetrieb muss die weiße Ader der Antriebe verbunden werden. / For Syncro operation connect the white lead of the drives.



Bei falscher Laufrichtung aller Antriebe, die  
Anschlüsse der 24 V-Ansteuerung überprüfen.  
Läuft ein Antrieb in die falsche Richtung, die  
Adern braun / blau dieses Antriebs tauschen.

In case all drives operate in the wrong direction  
check the connection of 24 V DC control power.  
If one drive operates in the wrong direction  
interchange the brown / blue leads of cable.

## Anschluss an GEZE-Notstromsteuerzentralen / Connection on GEZE Emergency power control unit

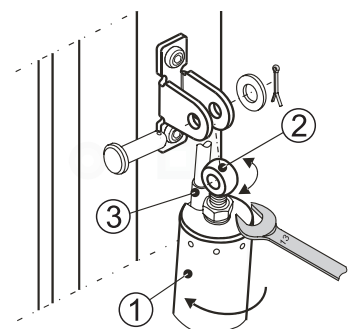


Bei E 1500 N Syncro müssen immer beide  
Antriebe gemeinsam von 1 Motorgruppe  
versorgt werden.

With E1500 N Syncro, 1 motor group should  
supply 1 pair of drives always together.

## Antriebsmontage / Mounting the drive

- ▶ Antrieb (1) im Flügelbock einhängen, mittels Augenschraube (2) einstellen und darauf achten, dass der Kabelausgang (3) in der richtigen Lage ist.
- ▶ Insert the drive (1) into the casement bracket. Use eyebolt (2) to adjust and ensure that the cable inlet is in the correct position.



**Antrieb (1) nur langsam im Uhrzeigersinn drehen.  
Eine Drehung gegen den Uhrzeigersinn beschädigt das Getriebe.**

**Turn drive (1) only slowly clockwise. Turning anticlockwise damages the drive.**