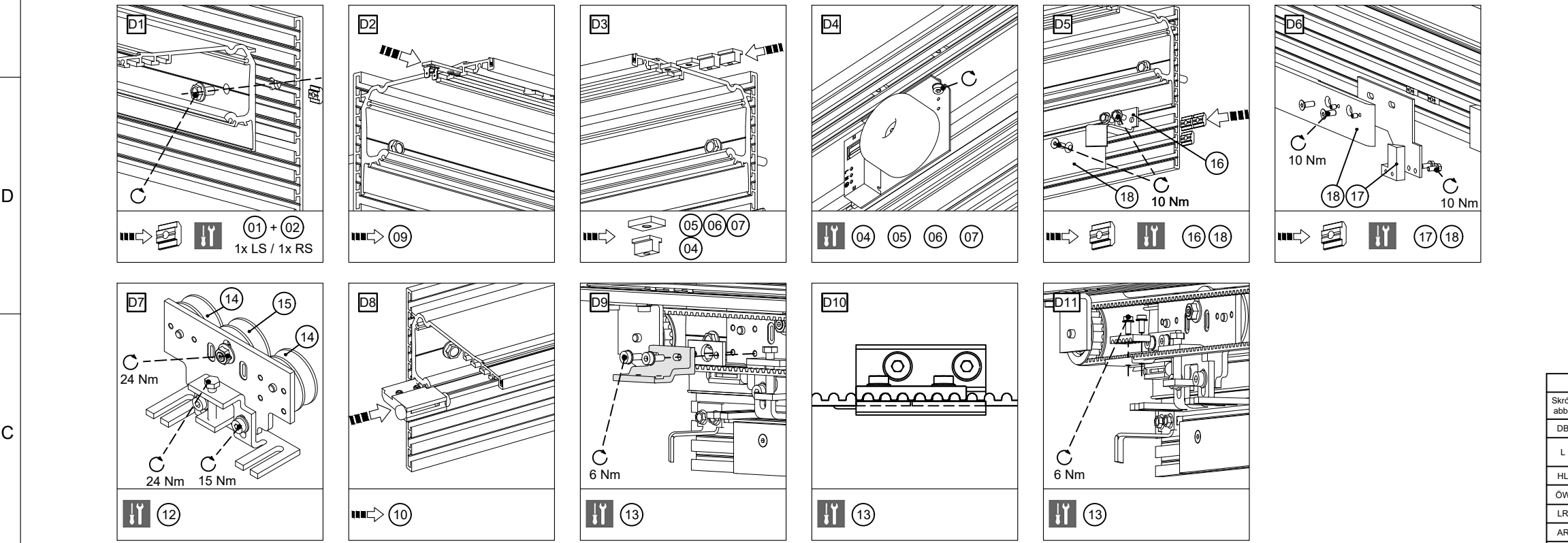
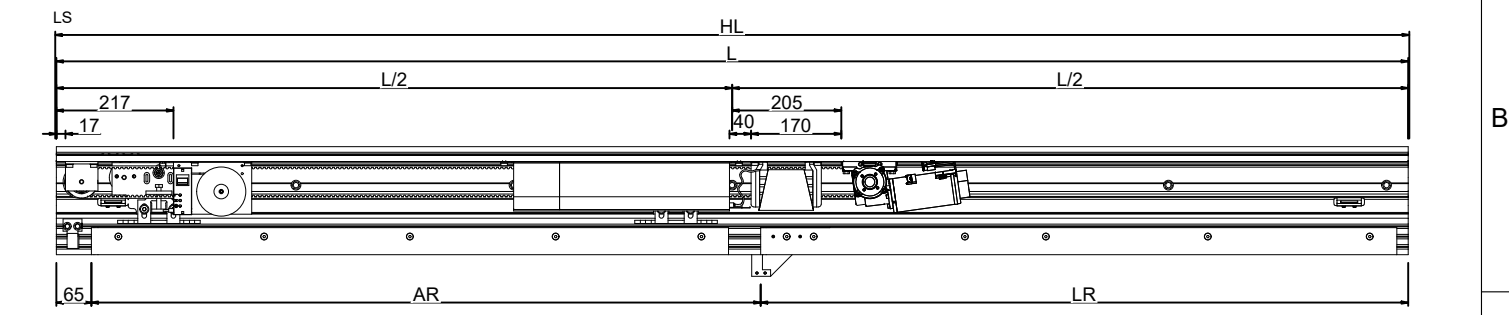
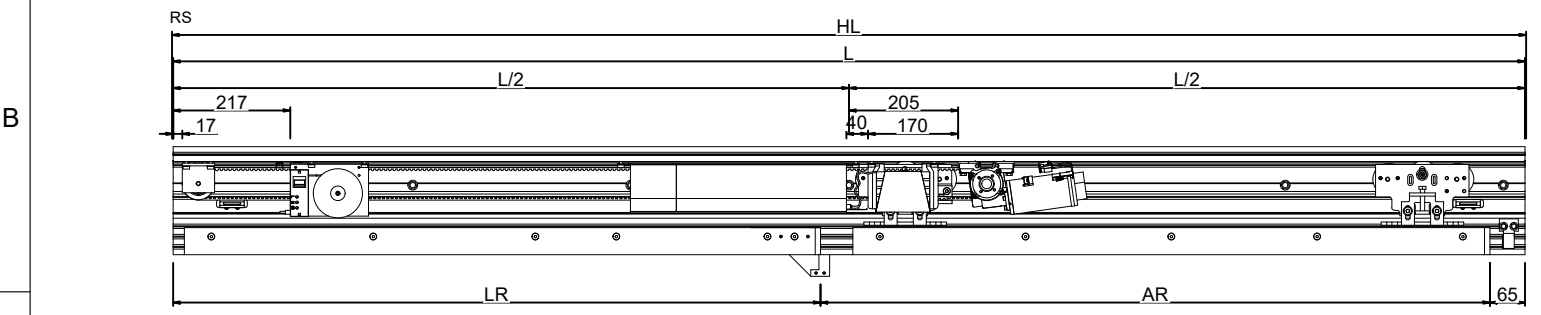


WYKAZ CZĘŚCI / PART LIST					
NR	ID	ZNG (rysunek) DWG	OPIS / DESCRIPTION	ZAWARTE / CONTAINED	RODZAJ DOKUMENTU / DOCUMENT ART
01	138726	70722-2-0250	BELKA NOŚNA NA WYMIAR PL-HT MODULE CARRIER CUT TO SIZE PL-HT	-	OPRAC. / PROC.
	125725	70502-5-0801	MASKOWNICA WIĘCNA 200 TSA325 CANOPY COVER 200 L=6000MM	-	PROFIL / PROFILE
02	138321	70506-2-0263	SZYNA JEZDNA NA WYMIAR PL-HT RUNNING TRACK CUT TO SIZE PL-HT	-	OPRAC. / PROC.
	106735	70499-2-0247	SZYNA JEZDNA TSA360NT PERFOROWANA TSA 360 NT TRACK PROFILE 6500MM	-	PROFIL / PROFILE
03	085850	70492-2-0225	PASEK ZĘBĄTY ZIEŁONY (ROLKA 45 M) ECONODRIVE EL TOOTHED BELT 45 M	-	ELEMENT / PART
04	105009	70484-1-1065	SILNIK DCU1 DRIVE MOTOR DCU1	193009	ELEMENT / PART
05	164703	70722-1-0120	STEROWNIK DCU1-NT-OP CONTROL UNIT DCU1-NT-OP	193009	ELEMENT / PART
06	117975 + 164703	70506-1-0101 + 70484-1-1075	TRANSFORMATOR KOMPL. DCU1-NT-OP + KABEL TRANSF. COMPL. DCU1 PL. 230V, 200VA	193009	ELEMENT / PART
07	106863	70484-1-1093	AKUMULATOR ZAMONTOWANY DCU1 (AKUMULATOR NICD) RECHARGEABLE BAT. MOUNT. DCU1 (NICD)	193009	ELEMENT / PART
08	116531	70504-1-0111	ROLKA ZWROTNA; KPL. RETURN PULLEY MOUNTED	193009	ELEMENT / PART
09	104857	70484-1-1064	ŁĄCZNIK UZIEMIĄCY DCU1 EARTH CONNECTOR	125386	ELEMENT / PART
10	118213	70506-1-0104	ZDERZAK KOMPL. LE+PR. POWERDRIVE POWERDRIVE PL LIMIT STOP BUFFER LH	193009	ELEMENT / PART
11	133208	70511-6-0858	PROWADNICA KABLOWA SL NT CABLE BRACKET SL NT	193009	ELEMENT / PART
12	127118	70506-1-0118	WÓZEK ROLKOWY KOMPL. POWERDRIVE PL CARRIAGE COMPLETE POWERDRIVE PL	193009	ELEMENT / PART
13	105499 + 125693	70499-1-0106 + 70506-0-016	ZABIERAK ZMONT. + ADAPTER DRIVER ASSEMBLED POWERDRIVE PL	193009	ELEMENT / PART
14	127585	70722-1-0104	ROLKA PROWADZĄCA PL-HT SYSTEM GUIDING ROLLER	193009	ELEMENT / PART
15	132198	70722-0-003	ROLKA MIŁOSRODOWA ECCENTRIC ROLLER PL-HT	-	ELEMENT / PART
16	200551 (RS) 200781 (LS)	70520-1-0111 70520-1-0112	BLACHA MOCUJĄCA; ROLKA; GŁÓWNA KRAWĘDZ ZAMYKAJĄCA GÓRNA ** BRACKET ROLL; MC6 TOP; **	-	ELEMENT / PART
17	200550 (RS) 200774 (LS)	70520-1-0107 70520-1-0108	BLACHA MOCUJĄCA; BOCZNA KRAWĘDZ ZAMYKAJĄCA GÓRNA ** BRACKET; SCE TOP; ** KIT **	-	ELEMENT / PART
18	200564 (RS) 200783 (LS)	70520-1-0114 70520-1-0102	PROFILE RAMPY; ** OPRAC. RAMP PROFILE; ** MACHINED	-	ELEMENT / PART



ZBIÓR FORMUŁ / FORMULARY		
Skrót/ abbr.	Nazwa / description	Wzór Formel
DB	Szerokość przejścia / passage width	800 - 2500 mm
L	Długość szyny jezdnej / running track length	2 x DB + 304
HL	Długość pokrywy / cover length	2 x DB + 314
ÖW	Szerokość otwarcia / opening width	DB + 64
LR	Długość rampy / ramp length	DB - 135
AR	Odległość rampy / ramp distance	DB + 138
Z	Długość paska zębatego / toothed belt length	2 x DB + 896

Pokrywa napędu / COVER
Wstępny montaż pokrywy napędu / Cover concept 70520-1-0128



GEZE GEZE GmbH
P.O. Box 13 63
71226 Leonberg
Germany

vertraulich / confidential

erstellt / drawn 2022-08-30 U6469
Frg. Prod. / Rel. Prod. 2023-07-12 U3536

Datum / date 30.08.2022 U6469 3060
Name U6469 3060
Mitteilungs- / change no.

Freigabe Produktion

**RYS. WYK.; NAPĘD; MCR
PRODUCTION-DWG; DRIVE; MCR**

Blatt sheet A3 - 1/4
Maßstab scale 1:1

Material-Nr. ID-no. 207149

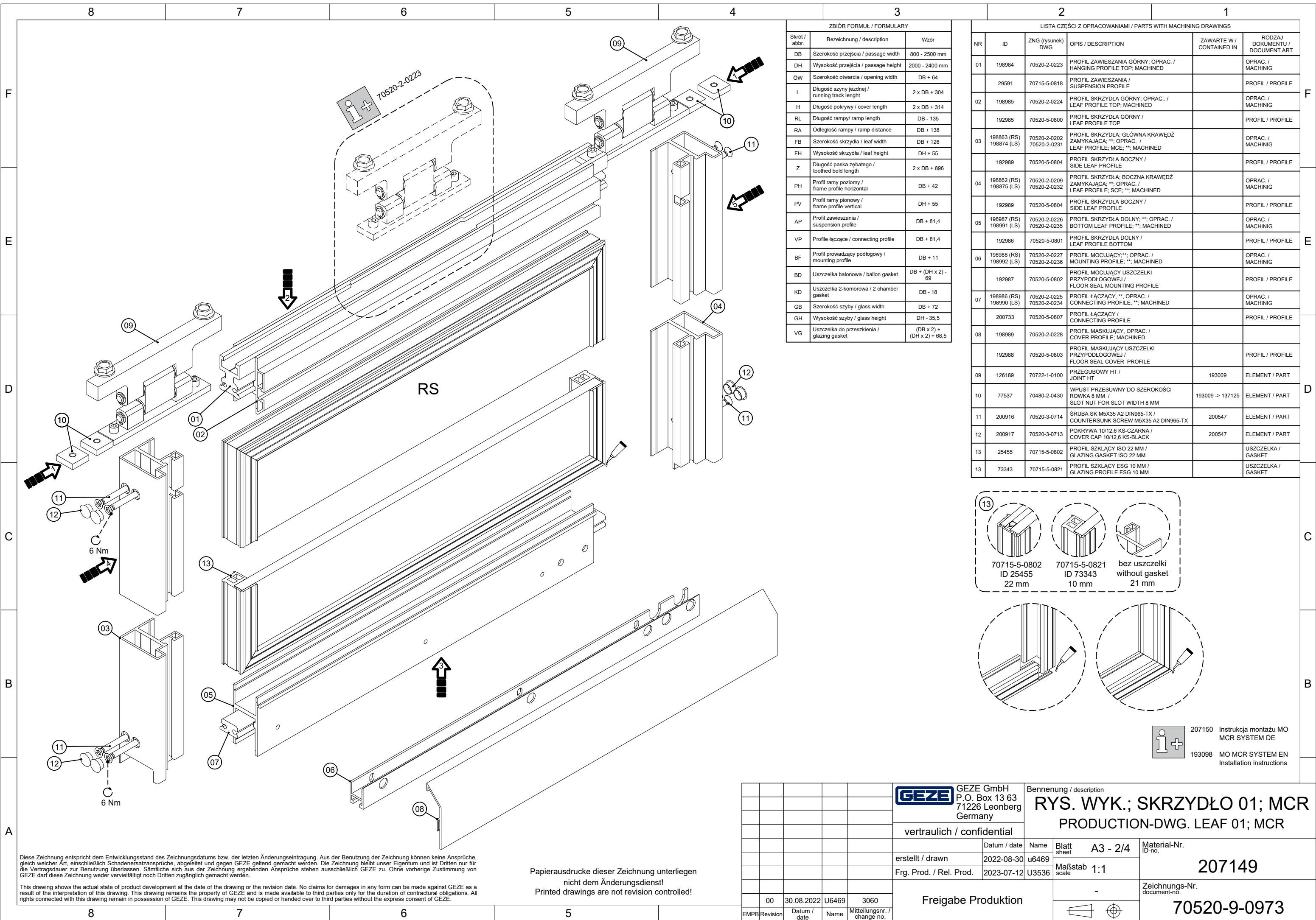
Zeichnungs-Nr. document-no. 70520-9-0973

207150 Instrukcja montażu MO MCR SYSTEM DE
193098 MO MCR SYSTEM EN Installation instructions

Papierausdrucke dieser Zeichnung unterliegen nicht dem Änderungsdienst!
Printed drawings are not revision controlled!

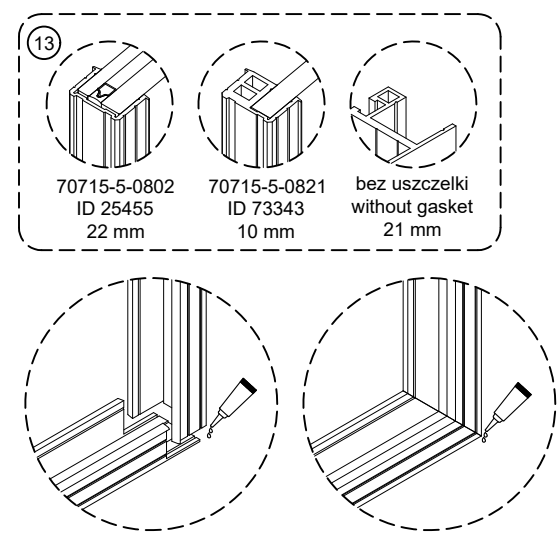
Diese Zeichnung entspricht dem Entwicklungsstand des Zeichnungsdatums bzw. der letzten Änderungseintragung. Aus der Benutzung der Zeichnung können keine Ansprüche, gleich welcher Art, einschließlich Schadenersatzansprüche, abgeleitet und gegen GEZE geltend gemacht werden. Die Zeichnung bleibt unser Eigentum und ist Dritten nur für die Vertragsdauer zur Benutzung überlassen. Sämtliche sich aus der Zeichnung ergebenden Ansprüche stehen ausschließlich GEZE zu. Ohne vorherige Zustimmung von GEZE darf diese Zeichnung weder vervielfältigt noch Dritten zugänglich gemacht werden.

This drawing shows the actual state of product development at the date of the drawing or the revision date. No claims for damages in any form can be made against GEZE as a result of the interpretation of this drawing. This drawing remains the property of GEZE and is made available to third parties only for the duration of contractual obligations. All rights connected with this drawing remain in possession of GEZE. This drawing may not be copied or handed over to third parties without the express consent of GEZE.



ZBIÓR FORMUL / FORMULARY		
Skrót / abbr.	Bezeichnung / description	Wzór
DB	Szerokość przejścia / passage width	800 - 2500 mm
DH	Wysokość przejścia / passage height	2000 - 2400 mm
ÖW	Szerokość otwarcia / opening width	DB + 64
L	Długość szyny jezdnej / running track length	2 x DB + 304
H	Długość pokrywy / cover length	2 x DB + 314
RL	Długość rampy / ramp length	DB - 135
RA	Odległość rampy / ramp distance	DB + 138
FB	Szerokość skrzydła / leaf width	DB + 126
FH	Wysokość skrzydła / leaf height	DH + 55
Z	Długość paska zębatego / toothed belt length	2 x DB + 896
PH	Profil ramy poziomy / frame profile horizontal	DB + 42
PV	Profil ramy pionowy / frame profile vertical	DH + 55
AP	Profil zawieszania / suspension profile	DB + 81,4
VP	Profil łączące / connecting profile	DB + 81,4
BF	Profil prowadzący podłogowy / mounting profile	DB + 11
BD	Uszczelka balonowa / balloon gasket	DB + (DH x 2) - 69
KD	Uszczelka 2-komorowa / 2 chamber gasket	DB - 18
GB	Szerokość szyby / glass width	DB + 72
GH	Wysokość szyby / glass height	DH - 35,5
VG	Uszczelka do przeszklenia / glazing gasket	(DB x 2) + (DH x 2) + 68,5

LISTA CZĘŚCI Z OPRAWACZAMI / PARTS WITH MACHINING DRAWINGS					
NR	ID	ZNG (rysunek) DWG	OPIS / DESCRIPTION	ZAWARTE W / CONTAINED IN	RODZAJ DOKUMENTU / DOCUMENT ART
01	198984	70520-2-0223	PROFIL ZAWIESZANIA GÓRNY; OPRAW. / HANGING PROFILE TOP; MACHINED		OPRAC. / MACHINING
	29591	70715-5-0818	PROFIL ZAWIESZANIA / SUSPENSION PROFILE		PROFIL / PROFILE
02	198985	70520-2-0224	PROFIL SKRZYDŁA GÓRNY; OPRAW. / LEAF PROFILE TOP; MACHINED		OPRAC. / MACHINING
	192985	70520-5-0800	PROFIL SKRZYDŁA GÓRNY / LEAF PROFILE TOP		PROFIL / PROFILE
03	198863 (RS) 198874 (LS)	70520-2-0202 70520-2-0231	PROFIL SKRZYDŁA; GŁÓWNA KRAWĘDŹ ZAMYKAJĄCA; **; OPRAW. / LEAF PROFILE; MCE; **; MACHINED		OPRAC. / MACHINING
	192989	70520-5-0804	PROFIL SKRZYDŁA BOCZNY / SIDE LEAF PROFILE		PROFIL / PROFILE
04	198862 (RS) 198875 (LS)	70520-2-0209 70520-2-0232	PROFIL SKRZYDŁA; BOCZNA KRAWĘDŹ ZAMYKAJĄCA; **; OPRAW. / LEAF PROFILE; SCE; **; MACHINED		OPRAC. / MACHINING
	192989	70520-5-0804	PROFIL SKRZYDŁA BOCZNY / SIDE LEAF PROFILE		PROFIL / PROFILE
05	198987 (RS) 198991 (LS)	70520-2-0226 70520-2-0235	PROFIL SKRZYDŁA DOLNY; **; OPRAW. / BOTTOM LEAF PROFILE; **; MACHINED		OPRAC. / MACHINING
	192986	70520-5-0801	PROFIL SKRZYDŁA DOLNY / LEAF PROFILE BOTTOM		PROFIL / PROFILE
06	198988 (RS) 198992 (LS)	70520-2-0227 70520-2-0236	PROFIL MOCUJĄCY; **; OPRAW. / MOUNTING PROFILE; **; MACHINED		OPRAC. / MACHINING
	192987	70520-5-0802	PROFIL MOCUJĄCY USZCZELKI PRZYPODŁOGOWEJ / FLOOR SEAL MOUNTING PROFILE		PROFIL / PROFILE
07	198986 (RS) 198990 (LS)	70520-2-0225 70520-2-0234	PROFIL ŁĄCZĄCY; **; OPRAW. / CONNECTING PROFILE; **; MACHINED		OPRAC. / MACHINING
	200733	70520-5-0807	PROFIL ŁĄCZĄCY / CONNECTING PROFILE		PROFIL / PROFILE
08	198989	70520-2-0228	PROFIL MASKUJĄCY; OPRAW. / COVER PROFILE; MACHINED		
	192988	70520-5-0803	PROFIL MASKUJĄCY USZCZELKI PRZYPODŁOGOWEJ / FLOOR SEAL COVER PROFILE		PROFIL / PROFILE
09	126189	70722-1-0100	PRZEGUBOWY HT / JOINT HT	193009	ELEMENT / PART
10	77537	70480-2-0430	WPUST PRZESUWNY DO SZEROKOŚCI RÓWKA 8 MM / SLOT NUT FOR SLOT WIDTH 8 MM	193009 -> 137125	ELEMENT / PART
11	200916	70520-3-0714	ŚRUBA SK M5X35 A2 DIN965-TX / COUNTERSUNK SCREW M5X35 A2 DIN965-TX	200547	ELEMENT / PART
12	200917	70520-3-0713	POKRYWA 10/12,6 KS-CZARNA / COVER CAP 10/12,6 KS-BLACK	200547	ELEMENT / PART
13	25455	70715-5-0802	PROFIL SZKŁACY ISO 22 MM / GLAZING GASKET ISO 22 MM		USZCZELKA / GASKET
13	73343	70715-5-0821	PROFIL SZKŁACY ESG 10 MM / GLAZING PROFILE ESG 10 MM		USZCZELKA / GASKET



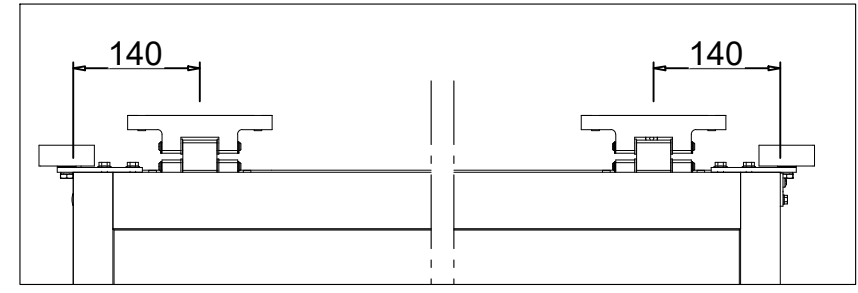
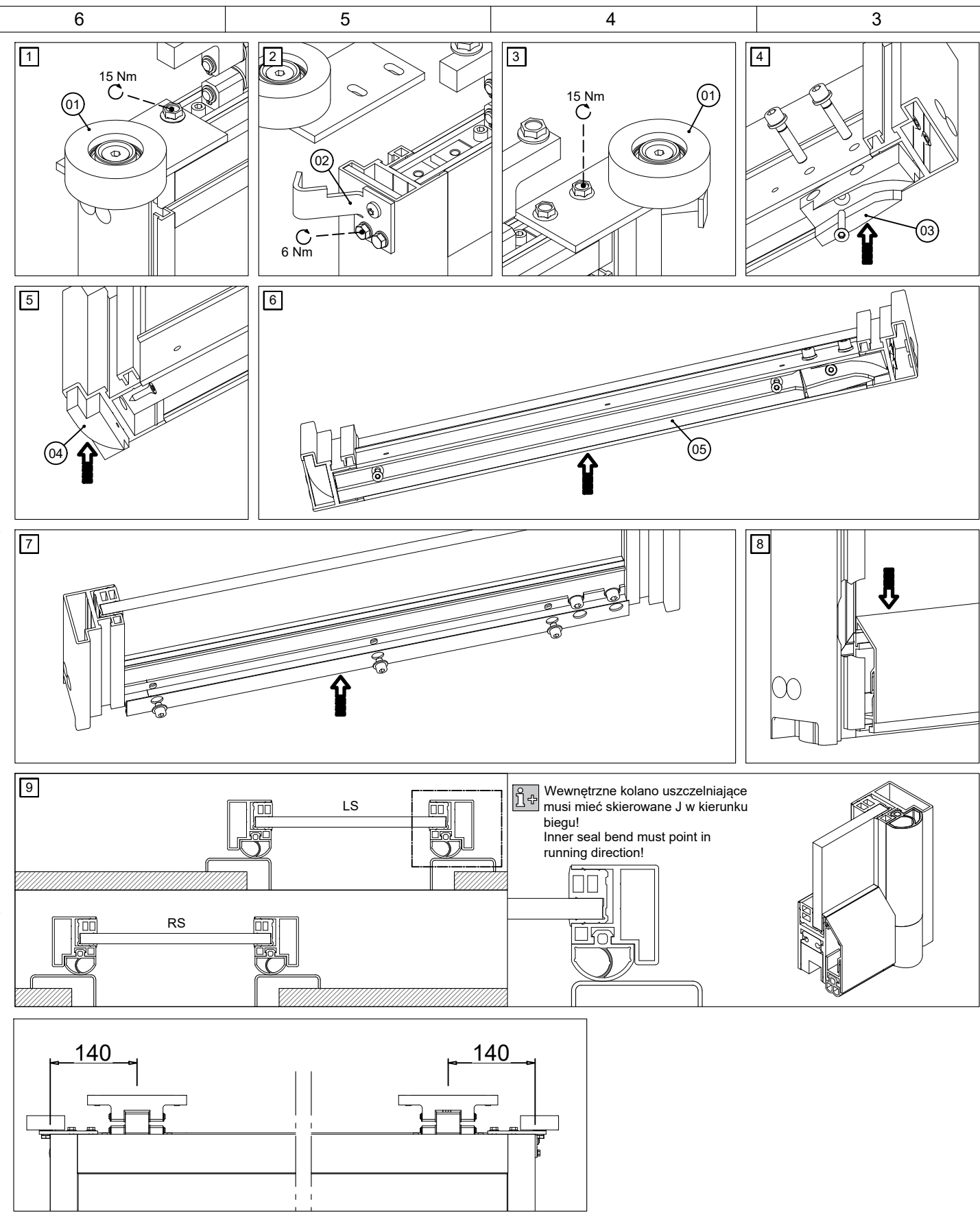
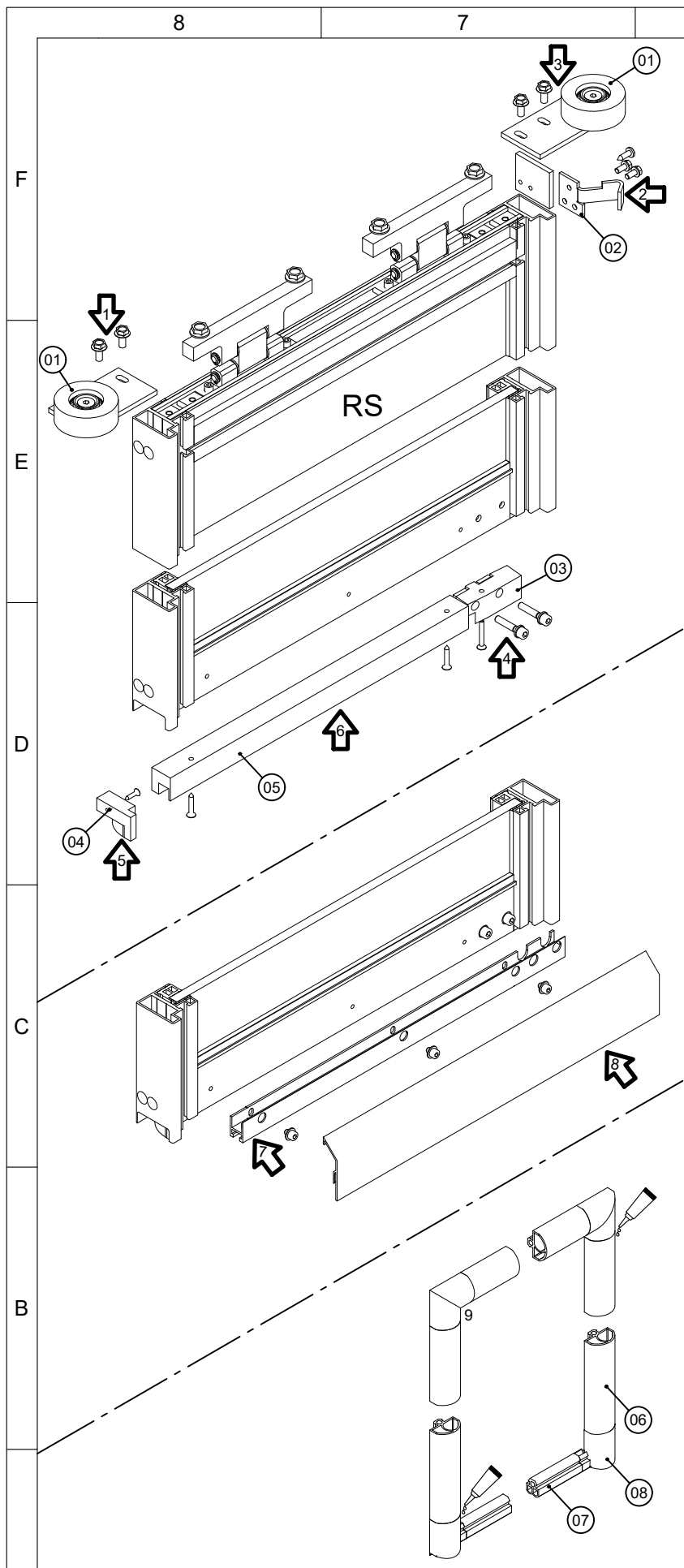
i+ 207150 Instrukcja montażu MO MCR SYSTEM DE
193098 MO MCR SYSTEM EN Installation instructions

Diese Zeichnung entspricht dem Entwicklungsstand des Zeichnungsdatums bzw. der letzten Änderungseintragung. Aus der Benutzung der Zeichnung können keine Ansprüche, gleich welcher Art, einschließlich Schadenersatzansprüche, abgeleitet und gegen GEZE geltend gemacht werden. Die Zeichnung bleibt unser Eigentum und ist Dritten nur für die Vertragsdauer zur Benutzung überlassen. Sämtliche sich aus der Zeichnung ergebenden Ansprüche stehen ausschließlich GEZE zu. Ohne vorherige Zustimmung von GEZE darf diese Zeichnung weder vervielfältigt noch Dritten zugänglich gemacht werden.

This drawing shows the actual state of product development at the date of the drawing or the revision date. No claims for damages in any form can be made against GEZE as a result of the interpretation of this drawing. This drawing remains the property of GEZE and is made available to third parties only for the duration of contractual obligations. All rights connected with this drawing remain in possession of GEZE. This drawing may not be copied or handed over to third parties without the express consent of GEZE.

Papierausdrucke dieser Zeichnung unterliegen nicht dem Änderungsdienst!
Printed drawings are not revision controlled!

		GEZE GEZE GmbH P.O. Box 13 63 71226 Leonberg Germany		Benennung / description RYS. WYK.; SKRZYDŁO 01; MCR PRODUCTION-DWG. LEAF 01; MCR	
		vertraulich / confidential			
		Datum / date	Name	Blatt sheet	Material-Nr. ID-no.
		erstellt / drawn	2022-08-30	U6469	A3 - 2/4
		Frg. Prod. / Rel. Prod.	2023-07-12	U3536	Maßstab scale
		Freigabe Produktion		-	
				Zeichnungs-Nr. document-no.	
				207149	
				70520-9-0973	
00	30.08.2022	U6469	3060		
EMPB/Revision	Datum / date	Name	Mitteilungs-nr. / change no.		



Rysunki obróbkowe / MACHINING DRAWINGS					
NR	ID	RYSUNEK / DWG	OPIS / DESCRIPTION	ZAWARTE W / CONTAINED IN	RODZAJ DOKUMENTU / DOCUMENT ART
01	127585	70722-1-0104	ROLKA PROWADZĄCA PL-HT OP. / PL-HT SYSTEM GUIDING ROLLER	193009	ELEMENT/ PART
02	200550 (RS) 200774 (LS)	70520-1-0107 70520-1-0108	BLACHA MOCUJĄCA; BOCZNA KRAWĘDŹ ZAMYKAJĄCA GÓRNA; XX KOMPL. / BRACKET; SCE TOP; XX; KIT		ELEMENT/ PART
03	200549 (RS) 200773 (LS)	70520-1-0105 70520-1-0106	PROWADNICA PODLOGOWA; BOCZNA KRAWĘDŹ ZAMYKAJĄCA; XX / FLOOR GUIDE; SCE; XX		ELEMENT/ PART
04	200548 (RS) 200787 (LS)	70520-1-0120 70520-1-0121	PROWADNICA PODLOGOWA; GŁÓWNA KRAWĘDŹ ZAMYKAJĄCA; XX / FLOOR GUIDE; MCE; XX		ELEMENT/ PART
05	198830	70520-2-0201	PROFIL PROWADZĄCY PODLOGOWY / FLOOR GUIDE PROFILE		ELEMENT/ PART
06	193010	70520-5-0805	USZCZELKA BALONOWA / BALLOON GASKET		ELEMENT/ PART
07	193011	70520-5-0806	USZCZELKA 2-KOMOROWA / 2-CHAMBER GASKET		ELEMENT/ PART
08	200536	70520-1-0119	USZCZELKI; NAROŻNIKI USZCZELNIAJĄCE; ZESTAW / GASKET CORNERS; SET		ELEMENT/ PART

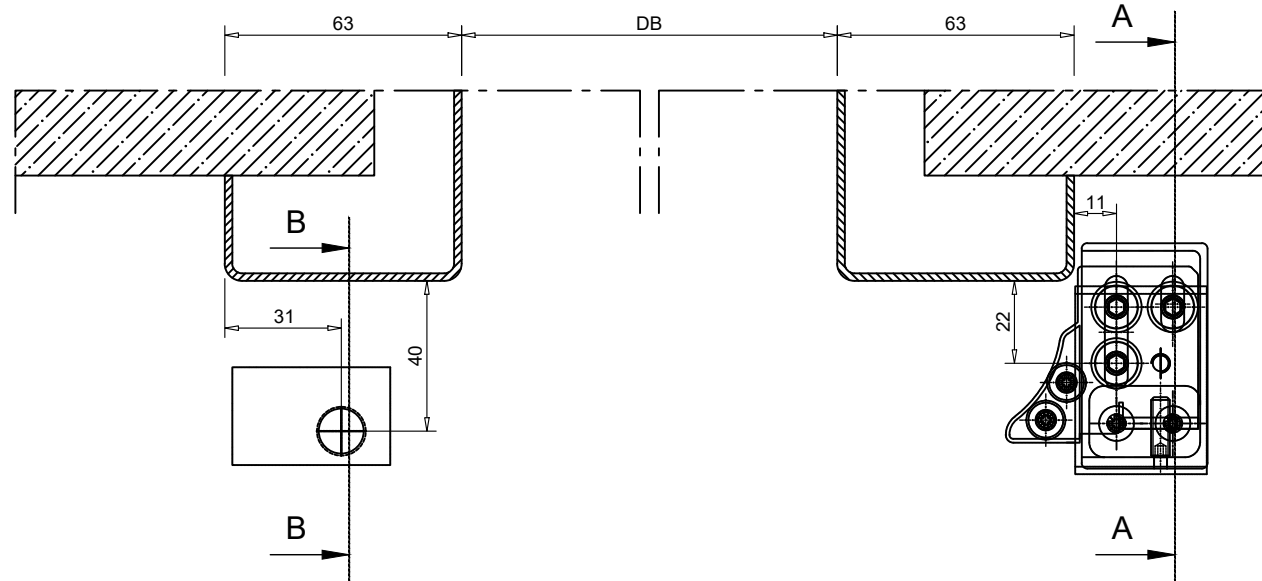
Diese Zeichnung entspricht dem Entwicklungsstand des Zeichnungsdatums bzw. der letzten Änderungseintragung. Aus der Benutzung der Zeichnung können keine Ansprüche, gleich welcher Art, einschließlich Schadenersatzansprüche, abgeleitet und gegen GEZE geltend gemacht werden. Die Zeichnung bleibt unser Eigentum und ist Dritten nur für die Vertragsdauer zur Benutzung überlassen. Sämtliche sich aus der Zeichnung ergebenden Ansprüche stehen ausschließlich GEZE zu. Ohne vorherige Zustimmung von GEZE darf diese Zeichnung weder vervielfältigt noch Dritten zugänglich gemacht werden.

This drawing shows the actual state of product development at the date of the drawing or the revision date. No claims for damages in any form can be made against GEZE as a result of the interpretation of this drawing. This drawing remains the property of GEZE and is made available to third parties only for the duration of contractual obligations. All rights connected with this drawing remain in possession of GEZE. This drawing may not be copied or handed over to third parties without the express consent of GEZE.

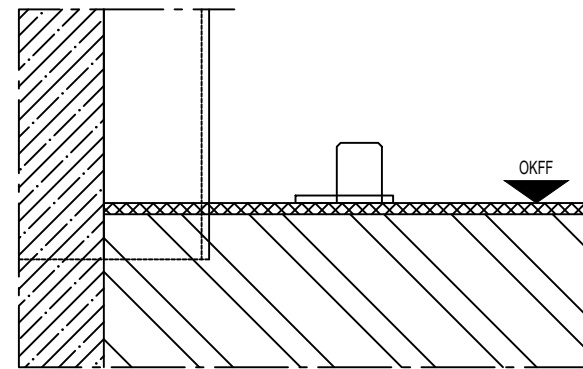
Papierausdrucke dieser Zeichnung unterliegen nicht dem Änderungsdienst!
Printed drawings are not revision controlled!

GEZE GmbH P.O. Box 13 63 71226 Leonberg Germany		Benennung / description RYS. WYK.; SKRZYDŁO 02; MCR PRODUCTION-DWG; LEAF 02; MCR	
vertraulich / confidential		Datum / date 2022-08-30	Name U6469
erstellt / drawn Frg. Prod. / Rel. Prod.	Datum / date 2023-07-12	Name U3536	Blatt sheet A3 - 3/4 Maßstab scale 1:1
Freigabe Produktion		Material-Nr. ID-no. 207149 Zeichnungs-Nr. document-no. 70520-9-0973	
EMPB/Revision 00	Datum / date 30.08.2022	Name U6469	Mitteilungs-nr. / change no. 3060

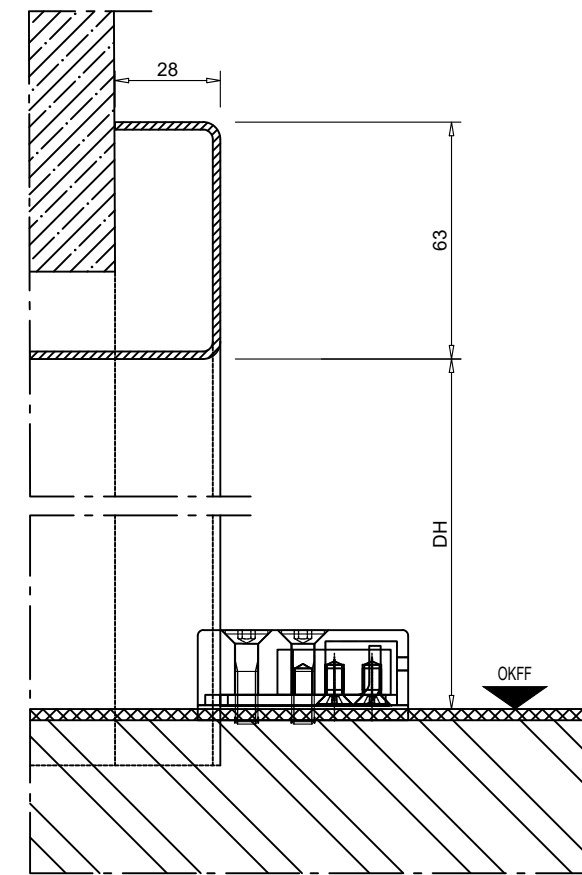
207150 Instrukcja montażu MO MCR SYSTEM DE
193098 MO MCR SYSTEM EN Installation instructions



SECTIONAL VIEW B-B
Przekrój B-B



SECTIONAL VIEW A-A
Przekrój A-A



Diese Zeichnung entspricht dem Entwicklungsstand des Zeichnungsdatums bzw. der letzten Änderungseintragung. Aus der Benutzung der Zeichnung können keine Ansprüche, gleich welcher Art, einschließlich Schadenersatzansprüche, abgeleitet und gegen GEZE geltend gemacht werden. Die Zeichnung bleibt unser Eigentum und ist Dritten nur für die Vertragsdauer zur Benutzung überlassen. Sämtliche sich aus der Zeichnung ergebenden Ansprüche stehen ausschließlich GEZE zu. Ohne vorherige Zustimmung von GEZE darf diese Zeichnung weder vervielfältigt noch Dritten zugänglich gemacht werden.

This drawing shows the actual state of product development at the date of the drawing or the revision date. No claims for damages in any form can be made against GEZE as a result of the interpretation of this drawing. This drawing remains the property of GEZE and is made available to third parties only for the duration of contractual obligations. All rights connected with this drawing remain in possession of GEZE. This drawing may not be copied or handed over to third parties without the express consent of GEZE.



207150 Instrukcja montażu MO
MCR SYSTEM DE
193098 MO MCR SYSTEM EN
Installation instructions

Papierausdrucke dieser Zeichnung unterliegen
nicht dem Änderungsdienst!
Printed drawings are not revision controlled!



GEZE GmbH
P.O. Box 13 63
71226 Leonberg
Germany

Benennung / description

Specyfikacja ościeżnicy; MCR
FRAME TEMPLATE; MCR

vertraulich / confidential

erstellt / drawn

Datum / date

Name

Blatt
sheet

A3 - 4/4

Material-Nr.
ID-no.

Frg. Prod. / Rel. Prod.

2022-08-30

u6469

Maßstab
scale

1:1

207149

Freigabe Produktion

2023-07-12

U3536

-

Zeichnungs-Nr.
document-no.

70520-9-0973

EMPB/Revision	Datum / date	Name	Mitteilungs-nr. / change no.
00	30.08.2022	U6469	3060

