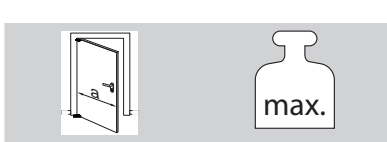


TS 550 NV  
TS 550 NV F  
TS 550 NV F-P



125144-10



TS 550 NV / TS 550 NV F / TS 550 NV F-P

$a \leq 1400 \text{ mm}$

$\leq 300 \text{ kg}$

TS 550 NV F

TS 550 NV F-P

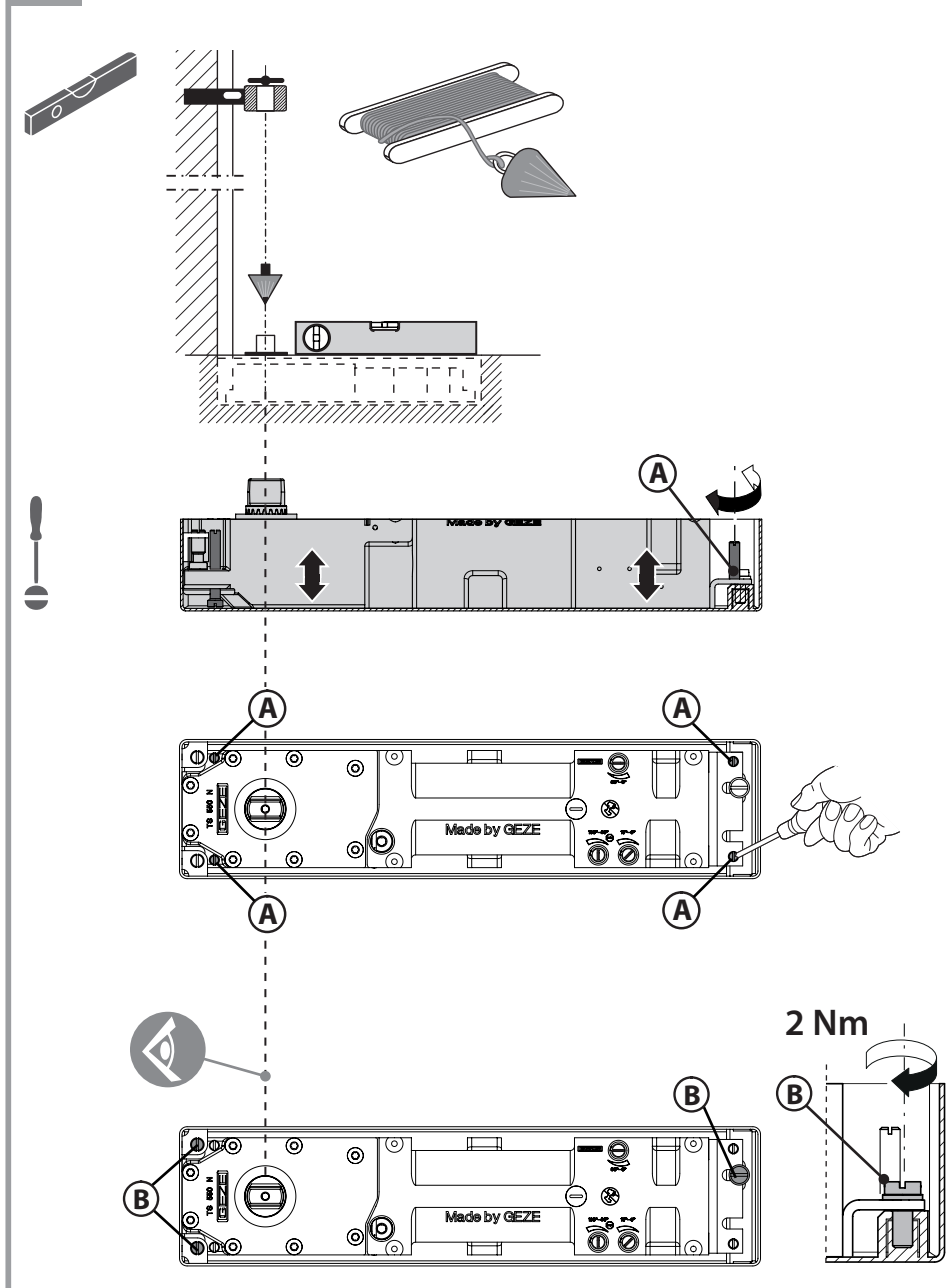
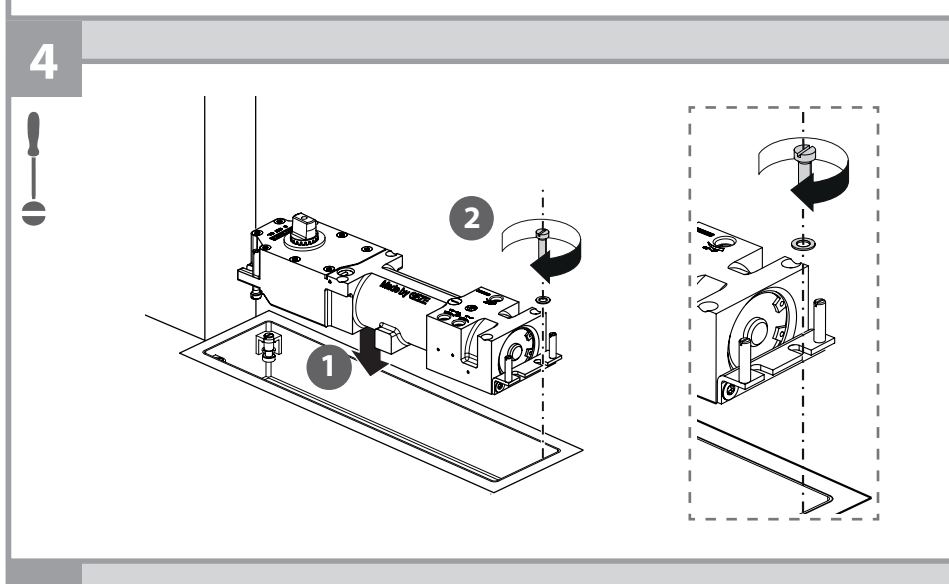
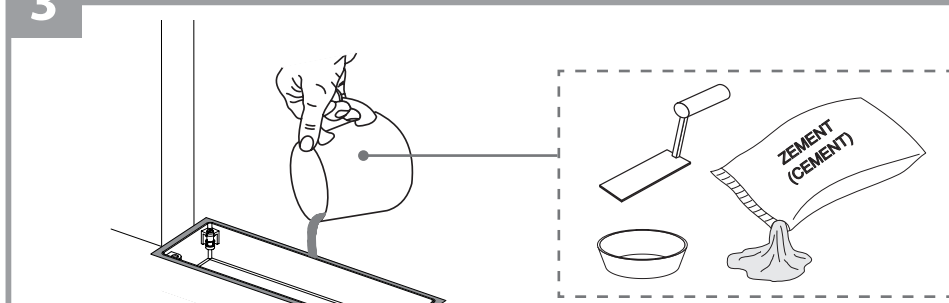
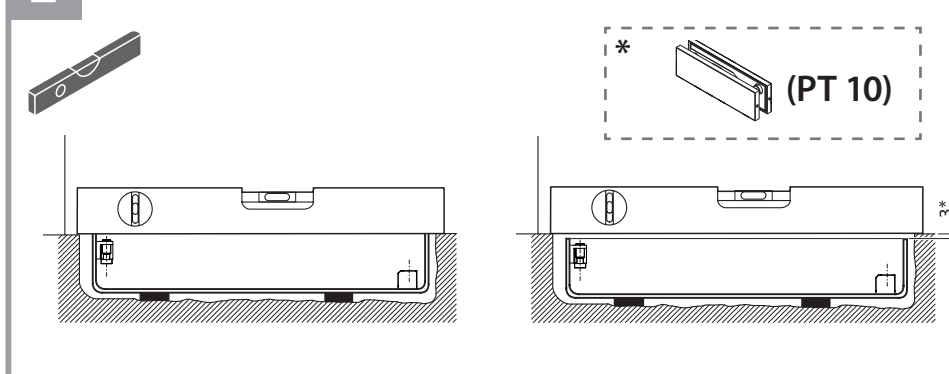
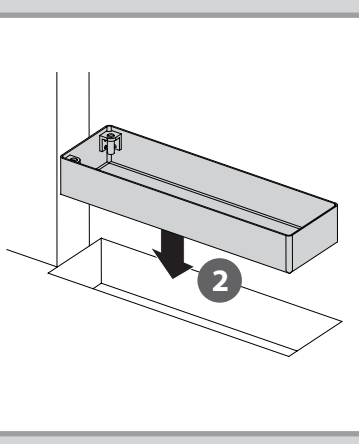
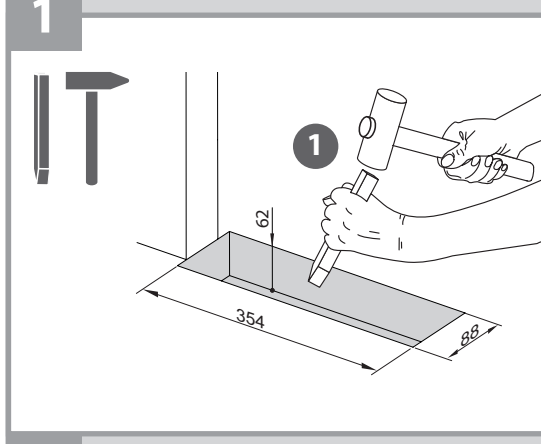
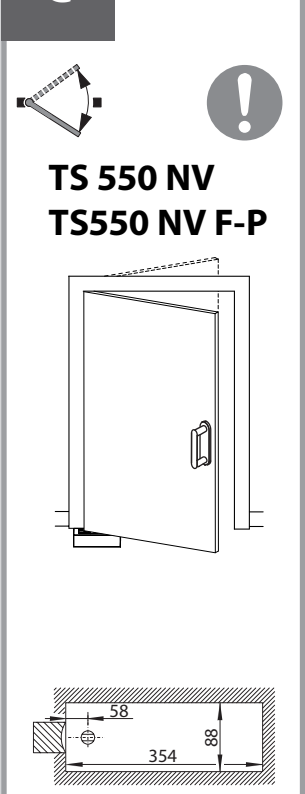
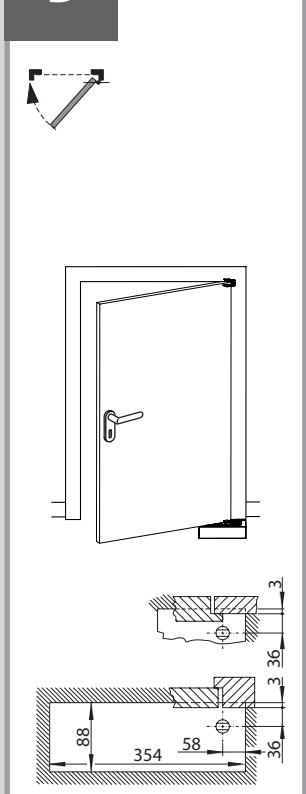
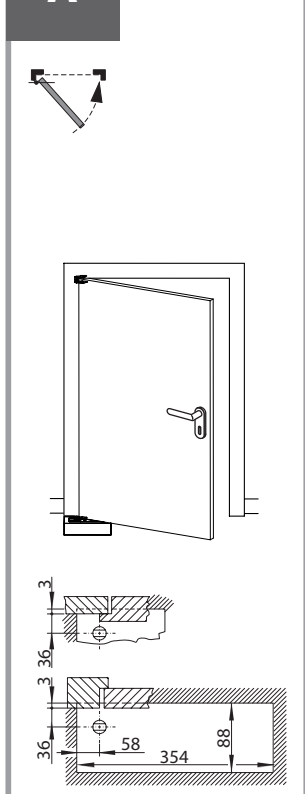
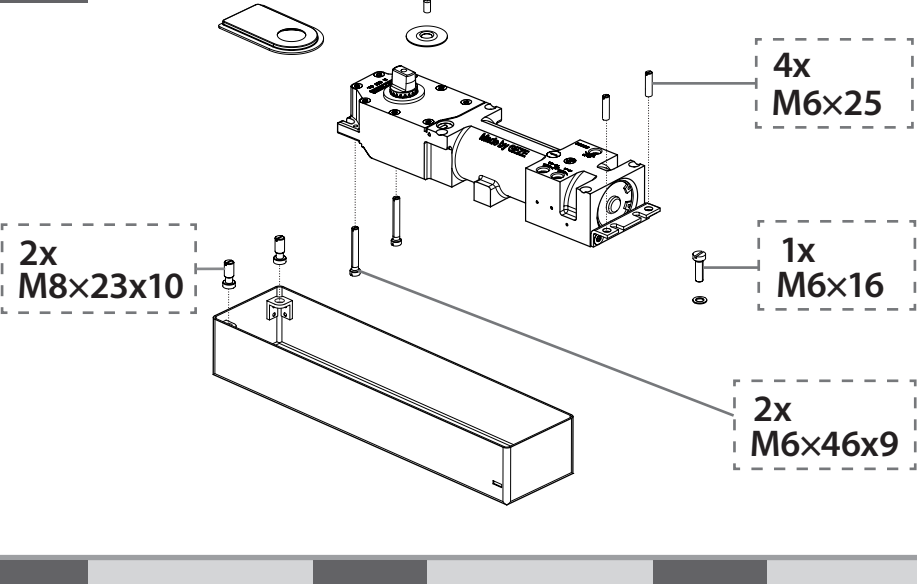
EN 1154:1996	4	8	6	3	1	1	4
+ A1:2002							

EN 1154:1996	3	8	6	3	1	1	4
+ A1:2002/AC:2006							

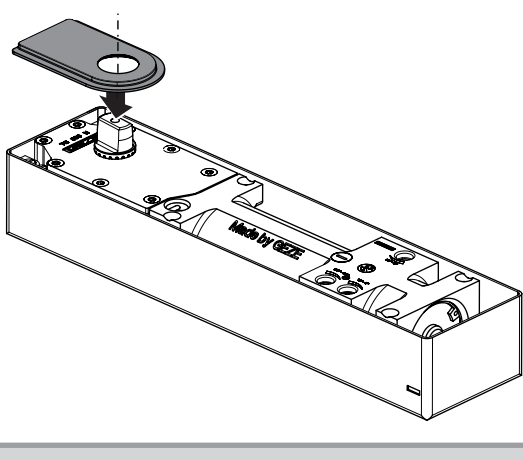


TS 550 NV

EN 1154:1996	3	8	6	3	0	1	4
+ A1:2002							



6



7

