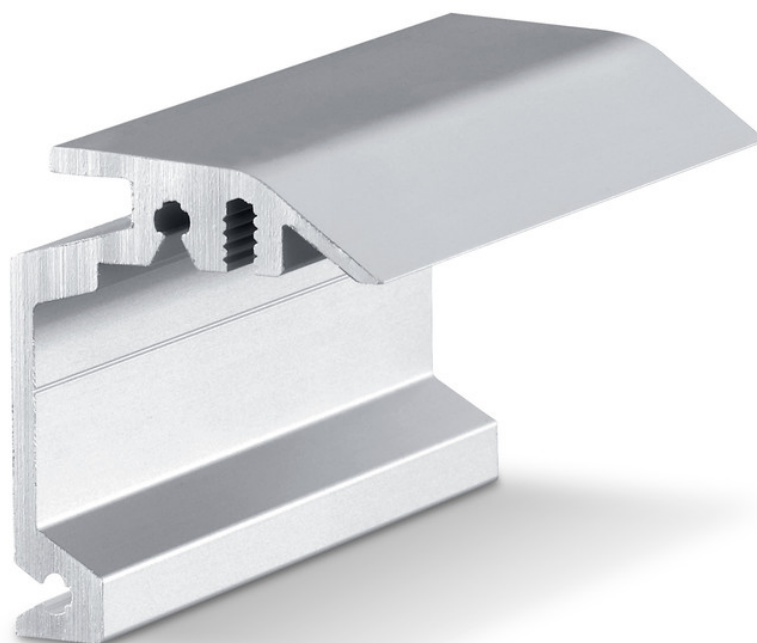


# Karta katalogowa

# Kątownik ścienny

# ukryty Perlan



Kątownik ścienny do zakrytego montażu naściennego szyn  
jezdnych

#### ZAKRESY STOSOWANIA

- Do montażu naściennego
- Do skrzydła drewnianego o grubości 37 mm
- Do montażu zakrytego
- Do drzwi całoszklanych

**CECHY PRODUKTU**

→ Kątownik ścienny do zakrytego montażu szyn jezdnych na ścianie i grubości skrzydeł do 37 mm

**DANE TECHNICZNE**

Nazwa handlowa	Kątownik ścienny ukryty Perlan
Kolor	EV1

**WARIANTY / INFORMACJE DOTYCZĄCE ZAMÓWIENIA**

Nazwa	Opis	Nr ident.	Kolor
Kątownik ścienny ukryty Perlan	do stosowania ze skrzydłem o grubości do 37 mm	130463	podobne do stali nierdzewnej
Kątownik ścienny ukryty Perlan	do stosowania ze skrzydłem o grubości do 37 mm	130415	EV1
Kątownik ścienny ukryty Perlan	do stosowania ze skrzydłem o grubości do 37 mm	130417	EV1
Kątownik ścienny ukryty Perlan	do stosowania ze skrzydłem o grubości do 37 mm	130418	EV1
Kątownik ścienny ukryty Perlan	do stosowania ze skrzydłem o grubości do 37 mm	130419	EV1
Kątownik ścienny ukryty Perlan	do stosowania ze skrzydłem o grubości do 37 mm	130465	podobne do stali nierdzewnej
Kątownik ścienny ukryty Perlan	do stosowania ze skrzydłem o grubości do 37 mm	130466	podobne do stali nierdzewnej
Kątownik ścienny ukryty Perlan	do stosowania ze skrzydłem o grubości do 37 mm	130464	podobne do stali nierdzewnej
Kątownik ścienny ukryty Perlan	do stosowania ze skrzydłem o grubości do 37 mm	130414	EV1