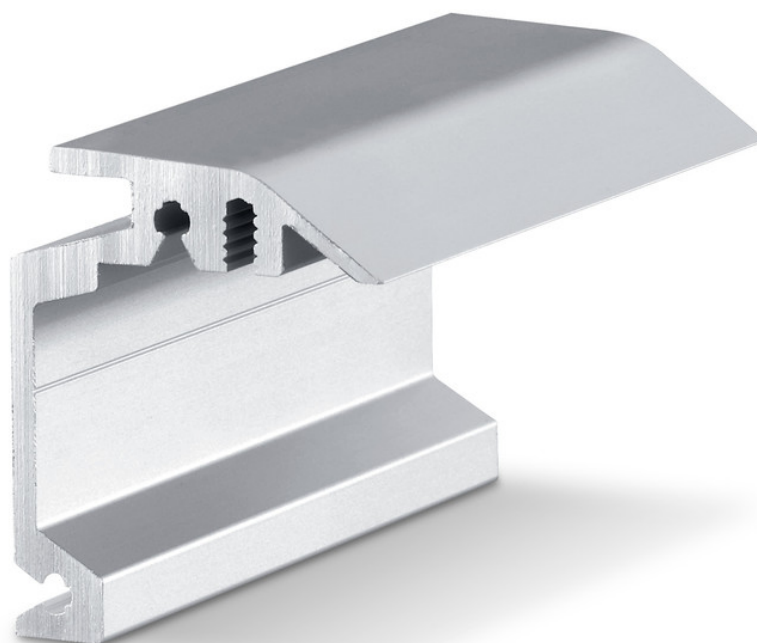


# Karta katalogowa

# Kątownik ścienny

# ukryty Perlan



Kątownik ścienny do zakrytego montażu naściennego szyn  
jezdnych

#### ZAKRESY STOSOWANIA

- Do montażu naściennego
- Do skrzydła drewnianego o grubości do 43 mm
- Do montażu zakrytego
- Do drzwi całoszklanych

# Kątownik ścienny ukryty Perlan

## CECHY PRODUKTU

→ Kątownik ścienny do zakrytego montażu szyn jezdnych na ścianie i grubości skrzydeł do 43 mm

## DANE TECHNICZNE

Nazwa handlowa	Kątownik ścienny ukryty Perlan
Materiał skrzydła	Szyba, Tworzywo sztuczne, Metal, Drewno
Liczba skrzydeł	Wersja jednoskrzydłowa, Wersja dwuskrzydłowa
Rodzaj montażu	Ściana
Kolor	EV1

## WARIANTY / INFORMACJE DOTYCZĄCE ZAMÓWIENIA

Nazwa	Opis	Nr ident.	Kolor	Rodzaj montażu
Kątownik ścienny ukryty Perlan	do stosowania ze skrzydłem o grubości do 43 mm	130445	podobne do stali nierdzewnej	Ściana
Kątownik ścienny ukryty Perlan	do stosowania ze skrzydłem o grubości do 43 mm	130444	podobne do stali nierdzewnej	Ściana
Kątownik ścienny ukryty Perlan	do stosowania ze skrzydłem o grubości do 43 mm	130447	podobne do stali nierdzewnej	Ściana
Kątownik ścienny ukryty Perlan	do stosowania ze skrzydłem o grubości do 43 mm	130439	EV1	Ściana
Kątownik ścienny ukryty Perlan	do stosowania ze skrzydłem o grubości do 43 mm	130440	EV1	Ściana
Kątownik ścienny ukryty Perlan	do stosowania ze skrzydłem o grubości do 43 mm	130446	podobne do stali nierdzewnej	Ściana
Kątownik ścienny ukryty Perlan	do stosowania ze skrzydłem o grubości do 43 mm	130435	EV1	Ściana
Kątownik ścienny ukryty Perlan	do stosowania ze skrzydłem o grubości do 43 mm	130436	EV1	Ściana
Kątownik ścienny ukryty Perlan	do stosowania ze skrzydłem o grubości do 43 mm	130438	EV1	Ściana