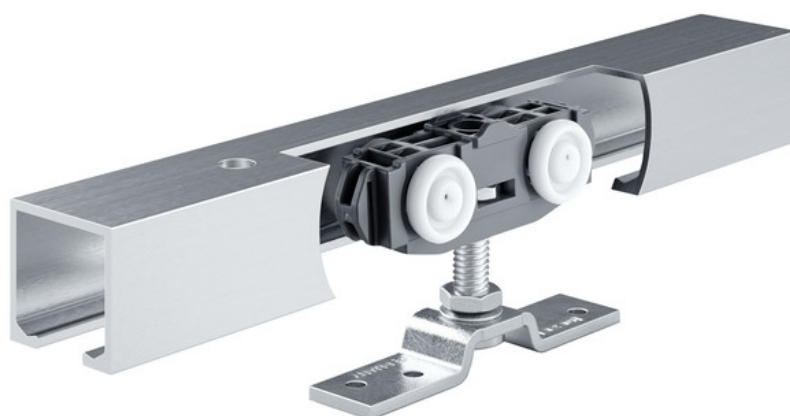


Karta katalogowa

Rollan 80 NT, drewno



System do otwierania drzwi przesuwnych do drzwi drewnianych, z tworzywa sztucznego lub metalowych o ciężarze skrzydła 80 kg

ZAKRESY STOSOWANIA

- Do średnio ciężkich drzwi przesuwnych w obszarze wewnętrznym
- Do drzwi przejściowych lub dzielnika pokoju w pomieszczeniach mieszkalnych i biurowych
- Niewielkie zapotrzebowanie na miejsce systemu do otwierania drzwi przesuwnych umożliwia bezproblemowy montaż nawet w przypadku ograniczonej ilości przestrzeni
- Jedno- i wieloskrzydłowe drzwi przesuwne
- Mocowanie do sufitu lub przed ścianą

CECHY PRODUKTU

- Nadaje się szczególnie do skrzydeł drewnianych, z tworzywa sztucznego lub metalowych
- Z jedno- lub obustronnym tłumieniem do drzwi o ciężarze skrzydła do 40 kg, dzięki czemu drzwi są delikatnie wyhamowywane i samoczynnie dociągane do pozycji końcowej
- Jednolita szyna jezdna do Rollan 40 i 80 umożliwia łatwe dostosowanie do zmieniających się warunków użytkowania
- Lekko poruszające się wózki rolkowe, które można wprawić w ruch przy użyciu niewielkiej siły
- Łatwe ustawienie odległości między skrzydłem drzwi a profilem jezdny
- Wpuszczane płyty zawieszenia umożliwiają montaż drzwi z niewielką szczeliną między profilem jezdny a górną krawędzią drzwi
- Sprawdzony wg DIN EN 1527 pod kątem trwałości w 50 000 cyklach kontroli
- Zamknięty profil aluminiowy chroni przed przenikaniem kurzu i brudu
- Łatwy, bezpośredni montaż sufitowy albo montaż za pomocą kątowników do sufitu i ściany
- Łatwe ustawianie odległości między skrzydłem drzwi a szyną / wyjustowanie możliwe także w stanie zamontowanym

DANE TECHNICZNE

Nazwa handlowa	Rollan 80 NT, drewno
Materiał skrzydła	Drewno, Metal
Masa skrzydła (maks.)	80 kg
Liczba skrzydeł	Wersja jednoskrzydłowa
Szerokość skrzydła (min.)	500 mm
Szerokość skrzydła (maks.)	1640 mm
Wysokość skrzydła (maks.)	3500 mm
Grubość skrzydła od	19 mm
Grubość skrzydła do	30 mm
Geometria profilu szyny jezdnej	prosty
EN 1670 odporność na korozję	1 (według EN 1670: klasa 0 = nieokreślona, klasa 1 = niska, klasa 2 = średnia, klasa 3 = wysoka, klasa 4 = bardzo wysoka, 5 = wyjątkowa)
EN 1527 stała funkcjonalność	50 000 cykli kontrolnych
Rodzaj montażu	Sufit, Ściana
Kierunek zgodny z DIN	w lewo / w prawo
Obsługa ręczna	Tak
Kolor	aluminium surowe

SKŁADA SIĘ Z

ROLLAN 80 NT KOMPLETNY ZESTAW

System do otwierania drzwi przesuwnych do skrzydeł drewnianych



Nazwa	Opis	Nr ident.	Szerokość skrzydła (min.)	Szerokość skrzydła (maks.)	Rodzaj montażu
GEZE Rollan 80 NT kompletny zestaw	Zestaw do mocowania do ściany albo stropu ze standardowym skrzydłem drewnianym do 80 kg masy skrzydła	160415	500 mm	1420 mm	Ściana, Sufit
GEZE Rollan 80 NT kompletny zestaw	Zestaw do mocowania do ściany albo stropu ze standardowym skrzydłem drewnianym do 80 kg masy skrzydła	160411	500 mm	840 mm	Ściana, Sufit
GEZE Rollan 80 NT kompletny zestaw	Zestaw do mocowania do ściany albo stropu ze standardowym skrzydłem drewnianym do 80 kg masy skrzydła	160413	500 mm	970 mm	Ściana, Sufit
GEZE Rollan 80 NT kompletny zestaw	Zestaw do mocowania do ściany albo stropu ze standardowym skrzydłem drewnianym do 80 kg masy skrzydła	160412	500 mm	920 mm	Ściana, Sufit
GEZE Rollan 80 NT kompletny zestaw	Zestaw do mocowania do ściany albo stropu ze standardowym skrzydłem drewnianym do 80 kg masy skrzydła	160414	500 mm	1190 mm	Ściana, Sufit
GEZE Rollan 80 NT kompletny zestaw	Zestaw do mocowania do ściany albo stropu ze standardowym skrzydłem drewnianym do 80 kg masy skrzydła	160416	500 mm	1640 mm	Ściana, Sufit

AKCESORIA

OGRANICZNIK SKRZYDŁA

Ogranicznik do skrzydła przesuwnego



Nazwa	Nr ident.
Ogranicznik skrzydła	000339
Ogranicznik skrzydła	000342

UCHWYT MUSZLOWY DO DRZWI DREWNIANYCH 15-80 MM *

Uchwyt muszlowy do skrzydła drewnianego



Nazwa	Opis	Nr ident.	Kolor
Uchwyt muszlowy do drzwi drewnianych 15-80 mm *	Średnica zewnętrzna 60 mm, w zamówieniu należy podać grubość skrzydła	127614	Stal nierdzewna

ZESTAW ROLLAN 80 NT SOFTSTOP, Z AMORTYZACJĄ JEDNOSTRONNĄ, DO 40 KG

Rollan SoftStop do jednostronnego tłumienia do ciężarów skrzydeł do 40 kg



Nazwa	Opis	Nr ident.
Zestaw Rollan 80 NT SoftStop, z amortyzacją jednostronną, do 40 kg	W skład zestawu wchodzi: 1 x zespół amortyzatora, 1 x wyzwalacz. Potrzeba amortyzacji dwustronnej = 2 szt.	160360

ZESTAW ZAŚLEPKI ZATRZASKOWEJ 100, KĄTOWNIK DYSTANSOWY

Kątownik dystansowy do zaślepki zatraskowej 100



Nazwa	Opis	Nr ident.
Zestaw zaślepki zatraskowej 100, kątownik dystansowy	6 szt., powiększa odstęp boczny zaślepki zatraskowej każdorazowo o 7,5 mm, z 6 śrubami 4,5 x 10 mm T20. Do stosowania z Perlan AUT - NT oraz ze skrzydłami o grubości od 30 mm	137754

ZESTAW ZAŚLEPKI ZATRZASKOWEJ 100, ZATRZASK Z TWORZYWA SZTUCZNEGO

Zatrask z tworzywa sztucznego do kątownika dystansowego przy zaślepce zatraskowej 100



Nazwa	Opis	Nr ident.
Zestaw zaślepki zatraskowej 100, zatrask z tworzywa sztucznego	10 szt., do mocowania zaślepki zatraskowej bezpośrednio do profilu jezdnego albo do kątowników dystansowych	137863

ZESTAW DO REGULACJI WYSOKOŚCI / ODLEGŁOŚCI SUFITU BEZSTOPNIOWY

Bezstopniowa regulacja wysokości do montażu sufitowego szyn jezdnych



Nazwa	Opis	Nr ident.
Zestaw do regulacji wysokości / odległości sufitu bezstopniowy	6 sztuk, bezstopniowe wyrównywanie wysokości od 13 do 18 mm Do stosowania w przypadku montażu do stropu, z osłoną zatraskową 100/145 oraz do zastosowania ogólnego w przypadku nierównego sufitu.	138099

UCHWYT DRZWIOWY KONFIGUROWANY *

Pochwyty – wersja okrągła do montażu na skrzydle szklanym



Nazwa	Nr ident.	Kolor
Uchwyt drzwiowy konfigurowany *	127616	Stal nierdzewna

ZESTAW OSŁON CZOŁOWYCH DO ZAŚLEPKI ZATRZASKOWEJ 100 *

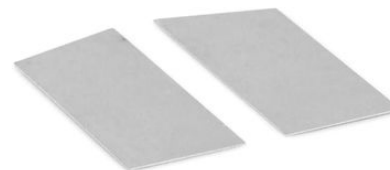
Osłona czołowa do zaśleпки zatraskowej 100, wersja wąska



Nazwa	Opis	Nr ident.	Kolor
Zestaw osłon czołowych do zaśleпки zatraskowej 100 *	2 szt., wersja wąska, do stosowania bez kątowników dystansowych	137869	wg RAL
Zestaw osłon czołowych do zaśleпки zatraskowej 100 *	2 szt., wersja wąska, do stosowania bez kątowników dystansowych	137867	podobne do stali nierdzewnej
Zestaw osłon czołowych do zaśleпки zatraskowej 100 *	2 szt., wersja wąska, do stosowania bez kątowników dystansowych	137865	EV1

ZESTAW OSŁON CZOŁOWYCH DO ZAŚLEPKI ZATRZASKOWEJ 100 *

Osłona czołowa do zaśleпки zatraskowej 100, wersja szeroka



Nazwa	Opis	Nr ident.	Kolor
Zestaw osłon czołowych do zaśleпки zatraskowej 100 *	2 szt., wersja szeroka, do stosowania z kątownikami dystansowymi	137866	podobne do stali nierdzewnej
Zestaw osłon czołowych do zaśleпки zatraskowej 100 *	2 szt., wersja szeroka, do stosowania z kątownikami dystansowymi	137864	EV1
Zestaw osłon czołowych do zaśleпки zatraskowej 100 *	2 szt., wersja szeroka, do stosowania z kątownikami dystansowymi	137868	wg RAL

* Produkty oznaczone powyżej mogą różnić się pod względem formy, typu, właściwości, funkcji lub dostępności w zależności od kraju. W przypadku pytań prosimy o kontakt ze swoim partnerem w firmie GEZE.