



OKNA

Ręczne systemy wentylacji

Spis treści

Przegląd	4
----------	---

RĘCZNE OTWIERACZE NAŚWIETLI

OL 90 N	8
Okno prostokątne	10
Kształt specjalny: okno skośne	12
Kształt specjalny: okno trójkątne	14
Kształt specjalny: okno z łukiem okrągłym i z łukiem płaskim	16
Wybór komponentów	19

OL 95	20
Okno prostokątne	22
Kształt specjalny okno skośne	24
Kształt specjalny okno trójkątne	26
Komponenty do wyboru	28

OL 90 N UCHYLNE DOŁEM NA ZEWNĄTRZ	29
Okno prostokątne	31
Komponenty do wyboru	33

INDYWIDUALNE ROZWIĄZANIA OL 90, OL 95 I OL 90 UCHYLNE DOŁEM NA ZEWNĄTRZ

Rozwiązania obsługi okien za pomocą dźwigni ręcznej	
Obrotowa dźwignia ręczna	36
Komponenty do wyboru	37

Rozwiązania obsługi okien za pomocą drążka korbowego

Przekładnia kątowników narożnych Fz 90	38
Przekładnia pionowa Fz 91	40
Przekładnia Fz 92	42
Zabezpieczenie przed przeciążeniem	44
Stały drążek korbowy	45
Zdejmowany drążek korbowy	47
Komponenty do wyboru	49

Rozwiązania obsługi okien na fasadzie słupowo-ryglowej

Przeniesienie słup/rama	50
Komponenty do wyboru	52

Rozwiązania łączenia i obsługi kilku okien	
Przeniesienie kątownika narożnego	53
Komponenty do wyboru	54
Rozwiązania przeniesienia ościeża okien	
Elastyczny układ dźwigniowo-drażkowy	55
Zagięty drażek	57
Komponenty do wyboru	59
Rozwiązania dodatkowej ochrony	
Rygle dodatkowe OL 90 N / OL 95	60
Złącze OL 90 N	62
Komponenty do wyboru	64
Dane do zamówienia OL 90 N, OL 95 i OL 90 N uchylne dołem na zewnątrz	65
OL 320	71
Okno prostokątne	73
Kształt specjalny okno skośne	75
Komponenty do wyboru	77
INDYWIDUALNE ROZWIĄZANIA OL 320	
Rozwiązania obsługi okien za pomocą drażka korbowego	
Przekładnia kątowników narożnych Fz 100	80
Przekładnia pionowa Fz 101	82
Komponenty do wyboru	84
Rozwiązania dodatkowej ochrony	
Rygiel dodatkowy OL 320	85
Złącze OL 320	87
Komponenty do wyboru	89
Dane do zamówienia OL 320	90
Nożyce zabezpieczające do mycia okna (FPS)	93
OKUCIA OKIENNE	
F 1200	98
Komponenty do wyboru	101
Dane do zamówienia F 1200	102
REFERENCJE	104

PRZEGLĄD

	Ręczne otwieracze naświetli				Okucia okienne
	OL 90 N	OL 95	OL 90 N uchylny dołem na zewnątrz	OL 320	F 1200
KSZTAŁT OKNA					
Okno prostokątne	●	●	●	●	●
Okno skośne	●	●		●	
Okno trójkątne	●	●			
Okno z łukiem okrągłym	●				
Okno z łukiem płaskim	●				
SPOSÓB OTWIERANIA					
Do wewnątrz	●	●		●	●
na zewnątrz			●		
MATERIAŁ PROFILU SKRZYDŁA					
Drewno	●	●	●	●	
Tworzywo sztuczne	●	●	●	●	
Metal lekki	●	●	●	●	●
GRANICE SYSTEMU*					
Szerokość otwarcia (maks.)	170 mm	220 mm	170 mm	320 mm	180 mm
Ciężar skrzydła (maks.)	80 kg	60 kg	80 kg	250 kg	200 kg
Szerokość skrzydła (min.) (np. w oknie prostokątnym)	380 mm	440 mm	400 mm	680 mm	750 mm
Wysokość skrzydła (min.) (np. w oknie prostokątnym)	250 mm	350 mm	370 mm	400 mm	750 mm

● = tak

* = Maksymalne granice systemu zależą od kształtu okna, ciężaru wypełnienia, ciężaru skrzydła i liczby nożyc.



OL 90 N z dźwignią ręczną w dzielnicy Killesberg, Stuttgart, Niemcy (zdjęcie: N. Grünwald / GEZE GmbH)



F 1200, 425 East 58th Street, New York, USA (zdjęcie: Syklone Windows)



OKNA

Ręczny otwieracz naświetla

Ręczne otwieracze naświetli zapewniają dopływ świeżego powietrza. Również po zamknięciu głównego okna wentylacja grawitacyjna jest łatwa i skuteczna. Okna z naświetlem powodują, że pomieszczenia są jaśniejsze. Nożyce płaskie otwierają naświetla na dużą szerokość: technologia okien łatwa w obsłudze i montażu. Oferujemy mechaniczne systemy otwierania naświetli do otwieranych do wewnątrz skrzydeł uchylnych górną oraz do otwieranych na zewnątrz okien uchylnych dolną. W asortymencie posiadamy także otwieracze naświetla do okien ukośnych, trójkątnych, okrągłych i z łukiem płaskim.



OL 90 N



Przylegający płaski otwieracz naświetli o szerokości otwarcia 170 mm

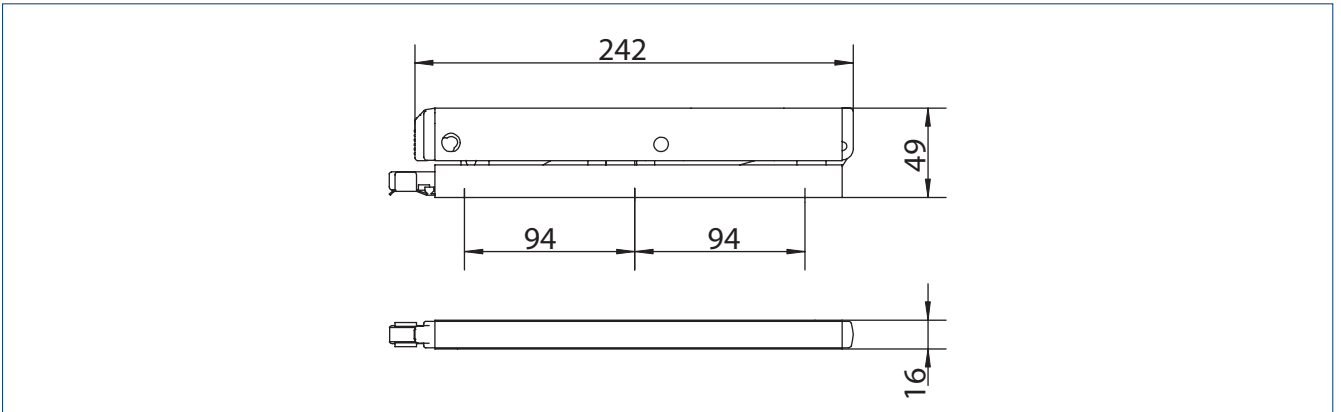
ZAKRESY STOSOWANIA

- Komfortowa i codzienna wentylacja pomieszczeń oraz klatek schodowych
- Okna uchylne górną otwierane do wewnątrz
- Możliwość realizacji kształtów specjalnych do okien skośnych, trójkątnych, z łukiem okrągłym i z łukiem płaskim
- Indywidualne zastosowanie dla różnych zakresów (przeniesienia słup/rama, przeniesienia ościeża okien, itp.)
- Sprzężenie i obsługa kilku okien przez przeniesienie kątownika narożnego
- Automatyzacja za pomocą napędu elektrycznego liniowego E 212
- Montaż na oknach z drewna, tworzyw sztucznych lub oknach z metali lekkich
- Montaż na ramie

CECHY PRODUKTU

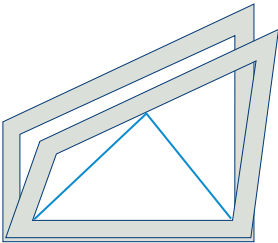
- Osiąga przy wszystkich wysokościach skrzydła pełną szerokość otwarcia 170 mm
- Szerokość otwarcia jest regulowana
- Niewiele potrzebnego miejsca dzięki płaskiej konstrukcji nożyc
- Zintegrowany układ ryglujący skrzydła w nożycach zapewnia bezpieczne zablokowanie
- Blokada przed wyczepieniem i zamykanie dźwignia ręczna zapewniają dodatkowe bezpieczeństwo
- Złącza i rygle dodatkowe zwiększają bezpieczeństwo i szczelność
- Łatwe zaczepianie i zdejmowanie nożyc za pomocą przycisku zwalnającego umożliwia czyszczenie okien od wewnątrz i od zewnątrz
- Całkowicie wstępnie zamontowane podzespoły ułatwiają montaż

RYСУNEK WYMIAROWY

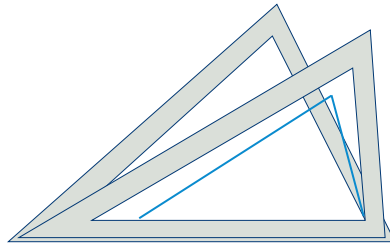


SPECJALNE KSZTAŁTY OKIEN

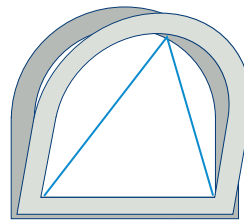
UKOŚNE



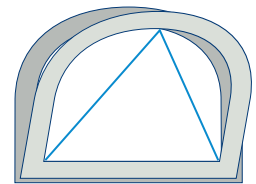
TRÓJKĄT



ŁUK OKRĄGŁY

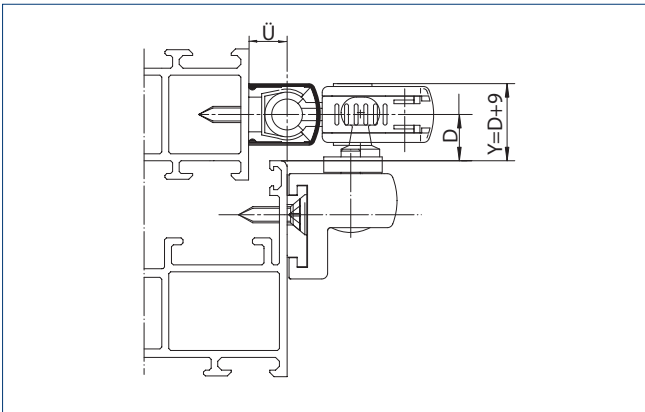


ŁUK PŁASKI

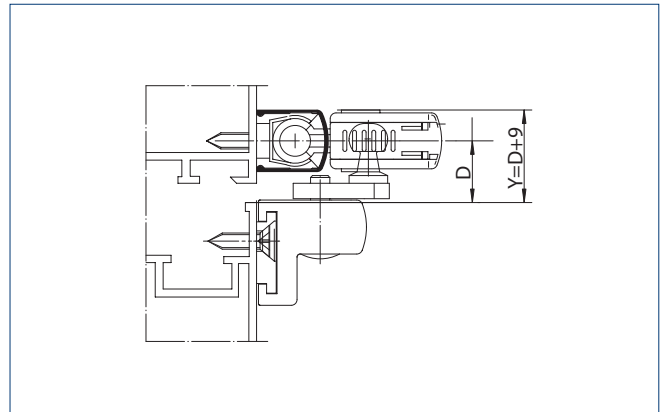


PRZEKROJE PROFILOWE

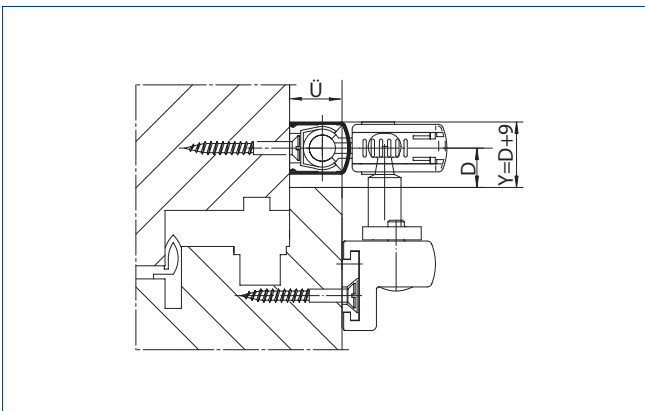
OL 90 N W OKNACH Z METALI LEKKICH Z PRZYLGĄ



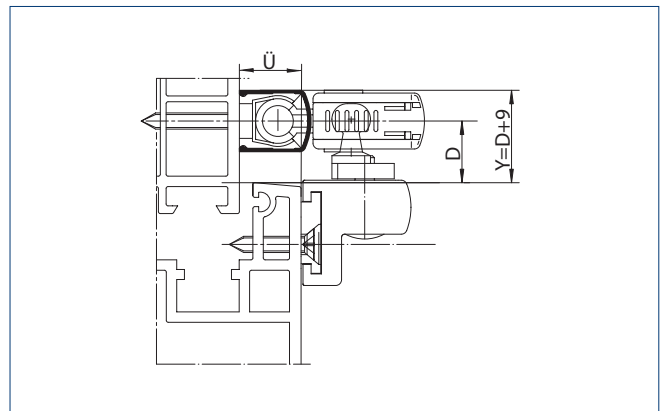
OL 90 N W OKNACH Z METALI LEKKICH ZLICOWANYCH



OL 90 N W OKNACH DREWNIANYCH Z EUROROWKIEM



OL 90 N W OKNACH Z TWORZYWA SZTUCZNEGO



D = odległość od zewnętrznej krawędzi skrzydła do środka układu dźwigniowo-drażkowego | Y = Górne zapotrzebowanie na miejsce | Ü = Wysokość przebiecia
Prezentacje przedstawiają zakres stosowania wariantów wspornika skrzydła

OL 90 N DO KOMPONENTÓW OKIEN PROSTOKĄTNYCH SYSTEMU OL



- 1 Nożyce OL 90 N
- 2 Standardowy wspornik skrzydła z krótką płytą przykręcaną
- 3 Standardowy narożnik kierujący
- 4 Krążek (osłaniany profilem maskującym w różnych kolorach)
- 5 Prowadnica drążka
(od długości drążka wynoszącej 600 mm prowadnice drążka są wymagane)
- 6 Dźwignia ręczna

DANE TECHNICZNE**OL 90 N do okien prostokątnych**

Szerokość otwarcia (maks.)	170 mm
Szerokość skrzydła a (min.)	380 mm
Wysokość skrzydła b (min.)	250 mm
Ciężar skrzydła (maks.)	80 kg
Skok okucia drzwiowego	54 mm

Wymiary nożyc

Długość	242 mm
Głębokość	49 mm
Wysokość	16 mm

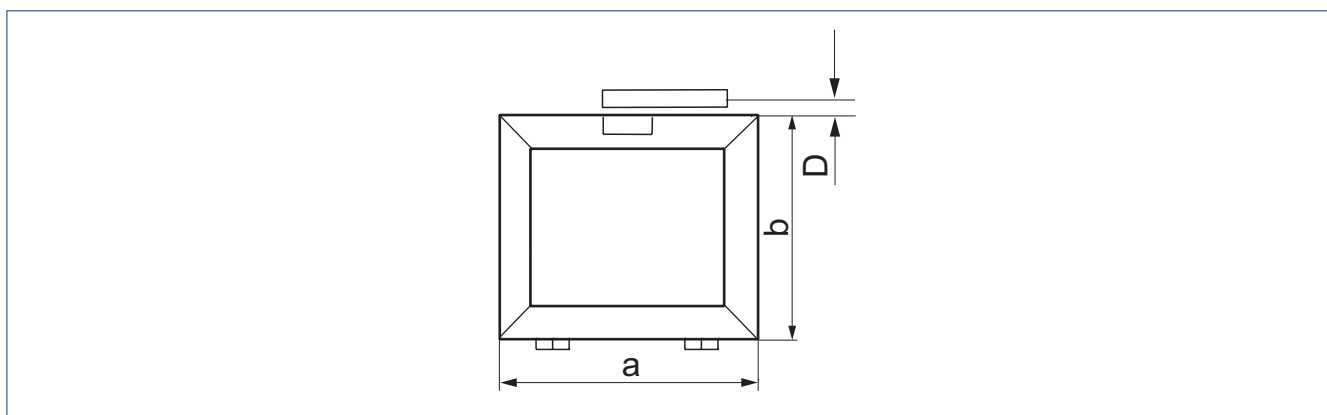
FUNKCJE

Regulowana szerokość otwarcia (redukcja skoku)**	●
Rygiel skrzydła zintegrowany w nożycach	●
Wyczepianie nożyc przyciskiem wyzwalającym	●
Blokada antywłamaniowa (SKG)*	●
Zamykane	●
Blokada przed wyczepieniem	●

● = tak

* = W połączeniu ze złączem i układem ryglującym zakrytym na miejscu budowy

** = Za pomocą ograniczenia skoku

RYСУNEK MONTAŻOWY NA OKNIE PROSTOKĄTNYM**GRANICE STOSOWANIA**

Liczba nożyc	Szerokość skrzydła a (min.)	Szerokość skrzydła a (maks.)	Wysokość skrzydła b (min.)	Ciężar skrzydła (maks.)	Masa powierzchniowa (maks.)
1	380 mm	1200 mm			40 kg/m ²
2	1201 mm ¹	2400 mm	250 mm	80 kg	40 kg/m ²
3	2401 mm ²	3600 mm			25 kg/m ²

1 = od szerokości skrzydła a = 900 mm możliwe zależnie od odległości nożyc | 2 = od szerokości skrzydła a = 1300 mm możliwe zależnie od odległości nożyc

WYMIARY NASTAWCZE I ZAPOTRZEBOWANIE NA MIEJSCE

Wysokość skrzydła b (min.)	Wysokość skrzydła b (maks.)	Wymiar nastawczy D (min.) góra*	Zapotrzebowanie na miejsce Y góra
250 mm	300 mm	16 – 18 mm	
301 mm	400 mm	14 – 18 mm	
401 mm	500 mm	12 – 18 mm	D(min) + 9 mm
501 mm		10 – 18 mm	

* = W przypadku stosowania rygla dodatkowego konieczny jest wymiar D wynoszący 16 mm.

OL 90 N DO KOMPONENTÓW OKIEN SKOŚNYCH SYSTEMU OL



- 1 Nożyce OL 90 N
- 2 Ślizgowy wspornik skrzydła z długą płytą przykręcaną
- 3 Elastyczny narożnik kierujący
- 4 Krążek (osłaniany profilem maskującym w różnych kolorach)
- 5 Prowadnica drążka
(od długości drążka wynoszącej 600 mm prowadnice drążka są wymagane)
- 6 Dźwignia ręczna

DANE TECHNICZNE**OL 90 N do okien skośnych**

Szerokość otwarcia (maks.)	170 mm
Szerokość skrzydła a (min.) zależnie od kąta nachylenia okna	270 mm
Wysokość skrzydła b (min.) zależnie od kąta nachylenia okna	400 mm
Ciężar skrzydła (maks.)	80 kg
Skok okucia drzewiowego	54 mm

Wymiary nożyc

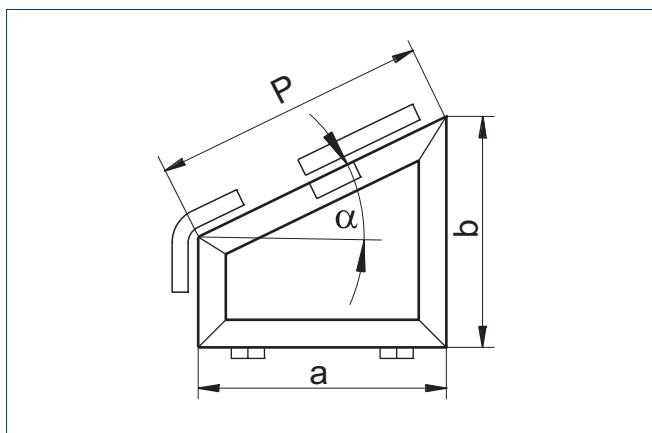
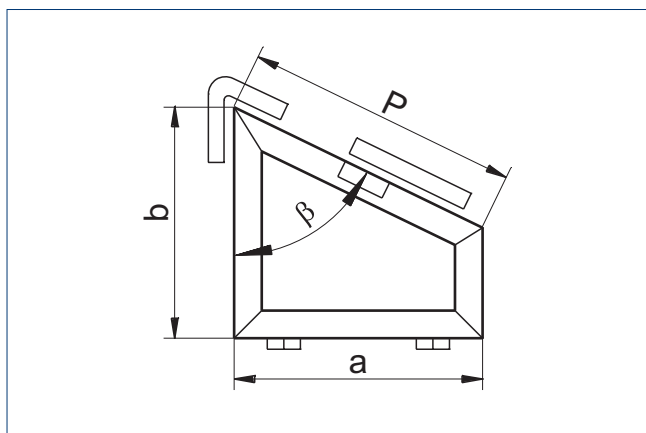
Długość	242 mm
Głębokość	49 mm
Wysokość	16 mm

FUNKCJE

Regulowana szerokość otwarcia (redukcja skoku)*	●
Rygiel skrzydła zintegrowany w nożycach	●
Wyczepianie nożyc przyciskiem wyzwalamym	●
Rygiel antywłamaniowy (SKG)	-
Zamykanie	●
Blokada przed wyczepieniem	●

● = tak

* = za pomocą ograniczenia skoku

RYSUNEK MONTAŻOWY NA OKNIE SKOŚNYM**OKNO SKOŚNE, $\alpha < 60^\circ$** **OKNO SKOŚNE PRZYPADK SZCZEGÓLNY, $\beta > 60^\circ$** **GRANICE STOSOWANIA**

Kąt nachylenia	Szerokość skrzydła a (min.)	Wysokość skrzydła b (min.)	Ciężar skrzydła (maks.)	Masa powierzchniowa (maks.)	Długość ramion P
$\alpha \leq 30^\circ$	420 mm	400 mm			
$\alpha = 30^\circ - 40^\circ$	360 mm	550 mm			
$\alpha = 40^\circ - 50^\circ$	320 mm	650 mm	80 kg	30 kg/m ²	420–2000 mm
$\alpha = 50^\circ - 60^\circ$	270 mm	750 mm			

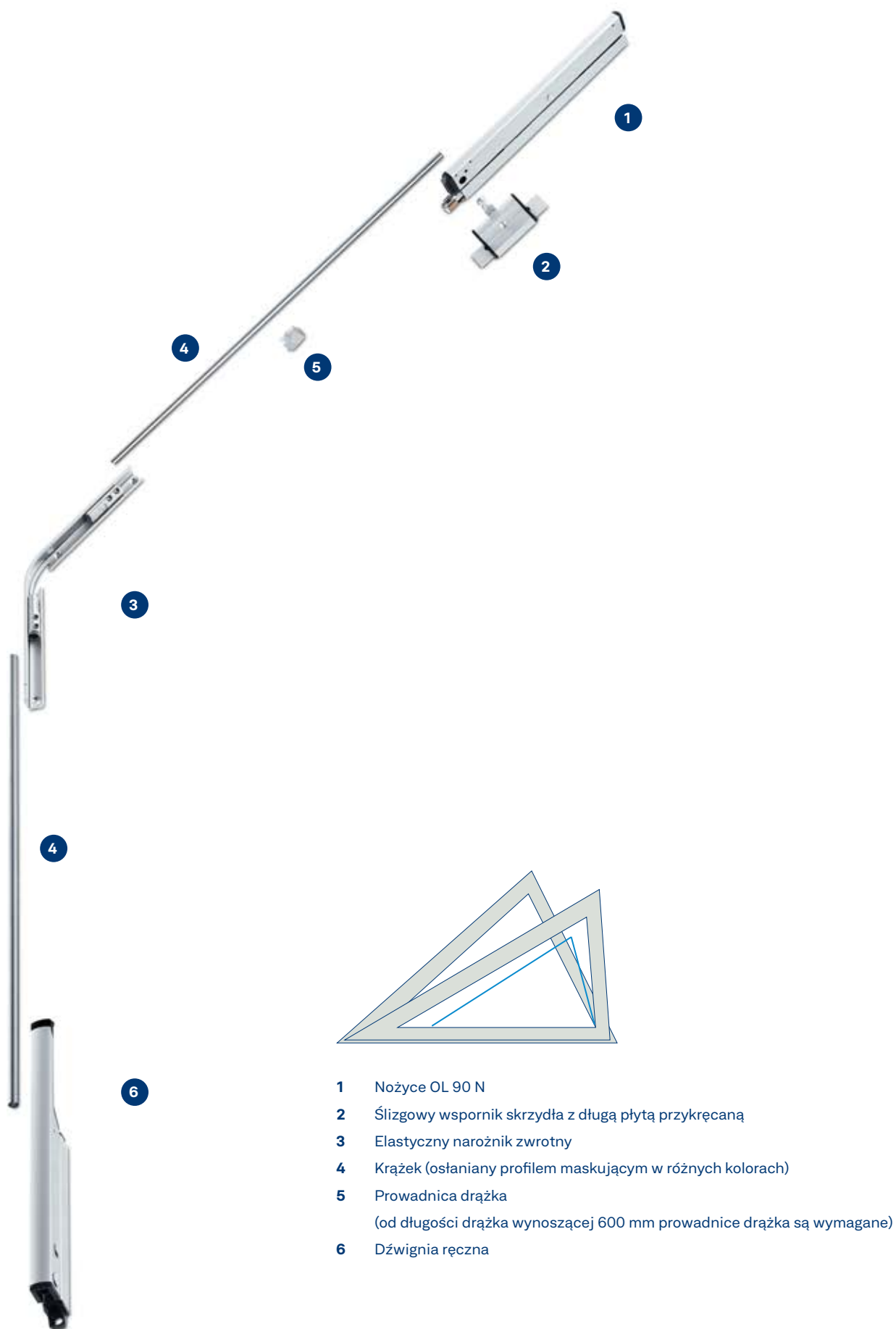
PRZYPADK SZCZEGÓLNY

$\beta \geq 60^\circ$	420 mm	600 mm	40 kg	25 kg/m ²	420–1000 mm
-----------------------	--------	--------	-------	----------------------	-------------

WYMIARY NASTAWCZE I ZAPOTRZEBOWANIE NA MIEJSCE

	Wymiar nastawczy D (min.) górze	Zapotrzebowanie na miejsce X boczne	Wymiar nastawczy D (min.) boczny	Zapotrzebowanie na miejsce Y góra
Rygiel dodatkowy	10–18 mm	D(min) + 10 mm	–	D(min) + 9 mm
Dźwignia ręczna	16 mm		10 mm	

OL 90 N DO KOMPONENTÓW OKIEN TRÓJKĄTNYCH SYSTEMU OL



DANE TECHNICZNE**OL 90 N do okien trójkątnych**

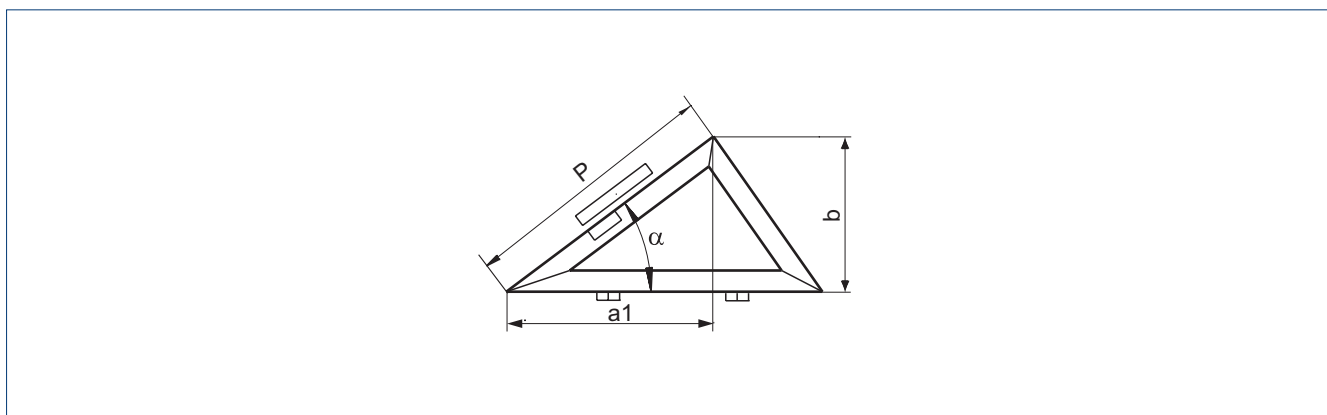
Szerokość otwarcia (maks.)	170 mm
Szerokość skrzydła a1 (min.) zależnie od kąta nachylenia okna	450 mm
Wysokość skrzydła b (min.) zależnie od kąta nachylenia okna	400 mm
Ciężar skrzydła (maks.)	80 kg
Skok okucia drzewiowego	54 mm
Wymiary nożyc	
Długość	242 mm
Głębokość	49 mm
Wysokość	16 mm

FUNKCJE

Regulowana szerokość otwarcia (redukcja skoku)*	●
Rygiel skrzydła zintegrowany w nożycach	●
Wyczepianie nożyc przyciskiem wyzwalamym	●
Rygiel antywłamaniowy (SKG)	-
Odłączane	●
Blokada przed wyczepieniem	●

● = tak

* = za pomocą ograniczenia skoku

RYСУNEK MONTAŻOWY NA OKNIE TRÓJKĄTNYM**GRANICE STOSOWANIA**

Kąt nachylenia	Szerokość skrzydła a1 (min.)	Wysokość skrzydła b (min.)	Ciężar skrzydła (maks.)	Masa powierzchniowa (maks.)	Długość ramion P
$\alpha \leq 30^\circ$	700 mm	400 mm	80 kg	30 kg/m ²	420–2000 mm
$\alpha = 30^\circ - 40^\circ$	650 mm	550 mm			
$\alpha = 40^\circ - 50^\circ$	550 mm	650 mm			
$\alpha = 50^\circ - 60^\circ$	450 mm	750 mm			

WYMIARY NASTAWCZE I ZAPOTRZEBOWANIE NA MIEJSCE

	Wymiar nastawczy D (min.) górną	Zapotrzebowanie na miej- sce X boczne	Wymiar nastawczy D (min.) boczny	Zapotrzebowanie na miej- sce Y górną
Rygiel dodatkowy	10–18 mm	D(min) + 10 mm	–	D(min) + 9 mm
Dźwignia ręczna	16 mm		10 mm	

OL 90 N DO KOMPONENTÓW OKIEN Z ŁUKIEM OKRĄGŁYM I Z ŁUKIEM PŁASKIM SYSTEMU OL



- 1 Nożyce OL 90 N
- 2 Ślizgowy wspornik skrzydła z długą płytą przykręcaną
- 3 Elastyczny układ dźwigniowo-drażkowy – cięgno odprowadzenia
- 4 Odstęp bezpieczeństwa
- 5 Prowadnica
- 6 Prowadnica drążka
- 7 Uchwyt
- 8 Dźwignia ręczna

DANE TECHNICZNE

	OL 90 N do okien z łukiem okrągłym	OL 90 N do okien z łukiem płaskim
Szerokość otwarcia (maks.)	170 mm	170 mm
Szerokość skrzydła a (min.)	500 mm	500 mm
Wysokość skrzydła b (min.)	300 mm	250 mm
Ciężar skrzydła (maks.)	80 kg	80 kg
Skok okucia drzwiowego	54 mm	54 mm

Wymiary nożyc

Długość	242 mm	242 mm
Głębokość	49 mm	49 mm
Wysokość	16 mm	16 mm

FUNKCJE

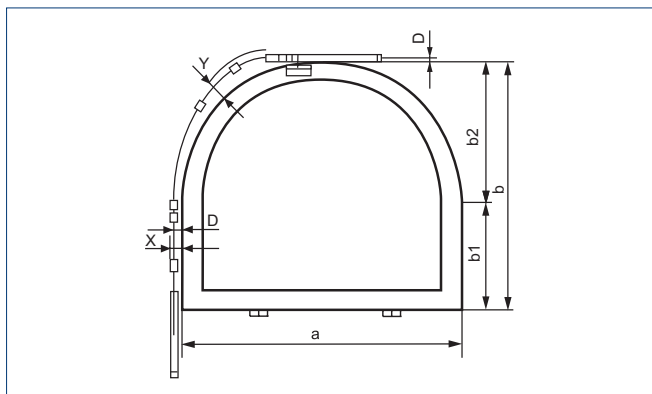
Regulowana szerokość otwarcia (redukcja skoku)*	●	●
Rygiel skrzydła zintegrowany w nożycach	●	●
Wyczepianie nożyc przyciskiem wyzwajającym	●	●
Rygiel antywłamaniowy (SKG)	-	-
Odłączane	●	●
Blokada przed wyczepieniem	●	●

● = tak

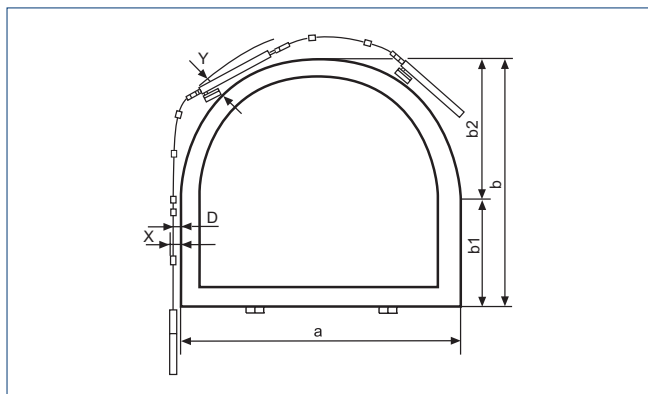
* = za pomocą ograniczenia skoku

RYSUNEK MONTAŻOWY NA OKNIE Z ŁUKIEM OKRĄGŁYM

OGRANICZNIK OL 90 N OKNO Z ŁUKIEM OKRĄGŁYM Z 1 NOŻYCAMI

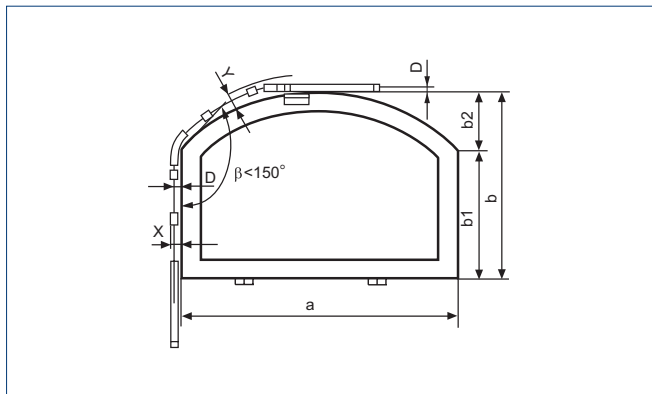


OGRANICZNIK OL 90 N OKNO Z ŁUKIEM OKRĄGŁYM Z 2 NOŻYCAMI

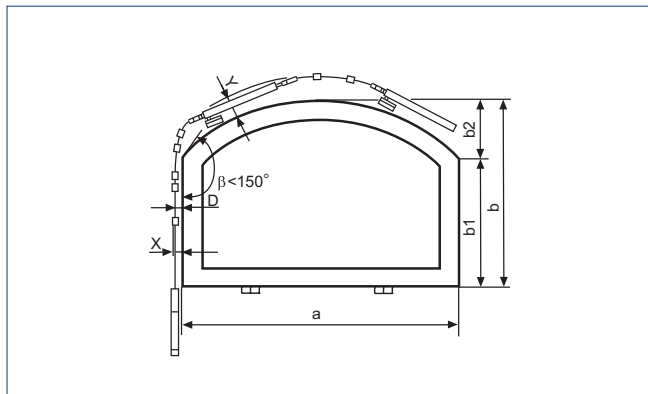


RYSUNEK MONTAŻOWY NA OKNIE Z ŁUKIEM PŁASKIM

OGRANICZNIK OL 90 N OKNO Z ŁUKIEM PŁASKIM Z 1 NOŻYCAMI



OGRANICZNIK OL 90 N OKNO Z ŁUKIEM PŁASKIM Z 2 NOŻYCAMI



GRANICE STOSOWANIA

Kąt β	Liczba nożyc	Szerokość skrzydła a (min.)	Szerokość skrzydła a (maks.)	Wysokość skrzydła b (min.)	Ciężar skrzydła (maks.)	Ciężar wypełnienia (maks.)		
Łuk okrągły								
> 150°	1	500 mm	1300 mm	300 mm	80 kg	40 kg/m ²		
	2	1301 mm	2400 mm	650 mm				
Łuk płaski								
< 150°	1	500 mm	1300 mm	250 mm				
	2	1301 mm	2400 mm	500 mm				

WYMIARY NASTAWCZE I ZAPOTRZEBOWANIE NA MIEJSCE

Kąt β	Wysokość skrzydła b (min.)	Wysokość skrzydła b (maks.)	Wymiar nastawczy D (min.) góra	Zapotrzebowanie na miejsce X boczne	Wymiar nastawczy D (min.) boczny	
Łuk okrągły						
> 150°	250 mm	300 mm	16 mm	19-28 mm*	x – 12 mm	
	300 mm	400 mm	12 – 16 mm			
	401 mm	400 mm	10 – 16 mm			
Łuk płaski						
< 150°	300 mm	400 mm	12 mm		10 – 14 mm*	
	401 mm	2400 mm	10 – 12 mm			

* = Zależnie od rodzaju obsługi

Komponenty do wyboru

NOŻYCE OL 90

Nożyce ze standardowym wspornikiem skrzydła (030373, 030377, 074509, 030376)
Nożyce ze ślizgowym wspornikiem skrzydła (030596, 030600, 074511, 030499)
Nożyce bez wspornika skrzydła (071203, 071207, 099477, 071206)
Nożyce ze standardowym wspornikiem skrzydła i blokadą przed wyczepieniem (030498, 030502, 030501)
Zamykane nożyce ze standardowym wspornikiem skrzydła (029183, 029187, 029186)

WSPORNIK SKRZYDŁA

Standardowy wspornik skrzydła (074424, 074428, 080228, 074427)
Ślizgowy wspornik skrzydła (084398, 084401, 084402, 084403)
Standardowy wspornik skrzydła do okien drewnianych z eurorowkiem (030886, 030890, 099475, 030889)
Ślizgowy wspornik skrzydła do okien drewnianych z eurorowkiem (071198, 071202, 099476, 071201)

NAROŻNIK KIERUJĄCY + DŹWIGNIA RĘCZNA

Dźwignia ręczna ze standardowym narożnikiem kierującym (030611, 030615, 077945, 030614)
Dźwignia ręczna z elastycznym narożnikiem kierującym (076911, 076915, 080227, 076916)

KOMPONENTY DO PRZENOSZENIA RUCHU

Standardowy narożnik kierujący (070546)
Elastyczny narożnik kierujący (071354)
Elastyczny układ dźwigniowo-drażkowy (022718, 008481, 022720, 008483, 022721, 008485, 072130, 072131)

DŹWIGNIA RĘCZNA

Standardowa dźwignia ręczna (026882, 026887, 079113, 026886)
Dźwignia ręczna zamykana (083841, 083844, 085230)
Dźwignia ręczna obrotowa = standardowa dźwignia ręczna + akcesoria dźwigni ręcznej obrotowej (030391, 030395, 030394)

KOMPONENTY DO ŁĄCZENIA

Drażek (016555, 016591, 016592)

AKCESORIA DO OSŁONY

Profil maskujący (030401, 030405, 074537, 030404, 030396, 030400, 074539, 030399)
Osłona kątowników narożnych (071503, 071507, 071506)
Prowadnica narożna elastyczny układ dźwigniowo-drażkowy (030764, 030763)

AKCESORIA DO MOCOWANIA

Prowadnica drażka (010878)
Łącznik prętowy (043546)
Płyta kołkowa do dźwigni ręcznej i przekładni (073758)
Akcesoria do elastycznego układu dźwigniowo-drażkowego (030862, 030861)

OL 95



Przylegający płaski otwieracz naświetli
o szerokości otwarcia 220 mm

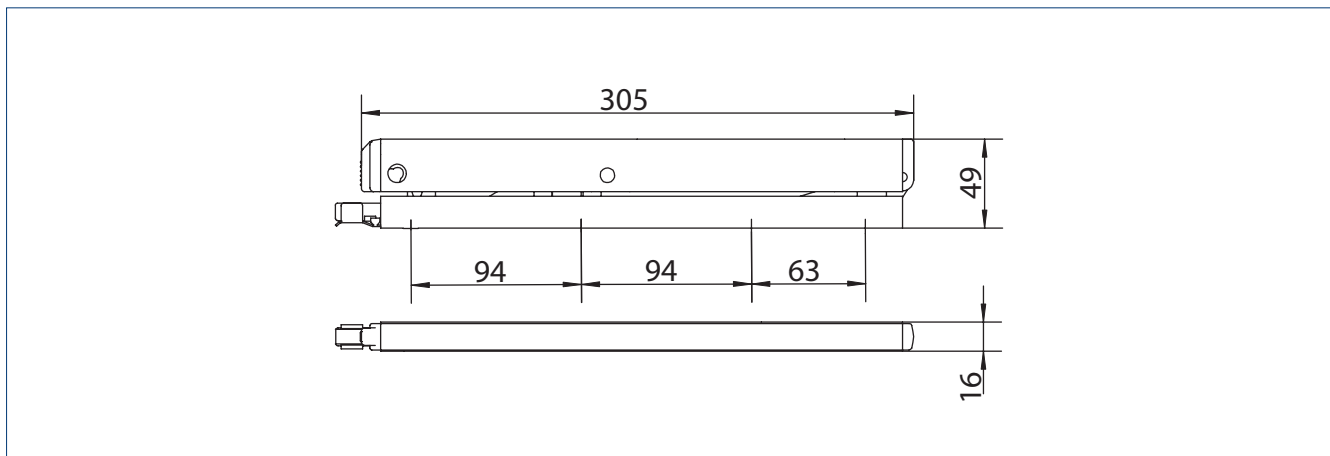
ZAKRESY STOSOWANIA

- Komfortowa i codzienna wentylacja pomieszczeń oraz klatek schodowych
- Okna uchylne górną otwierane do wewnątrz
- Możliwe kształty specjalne, takie jak okna skośne i trójkątne
- Montaż na oknach z drewna, tworzyw sztucznych lub oknach z metali lekkich
- Montaż na ramie

CECHY PRODUKTU

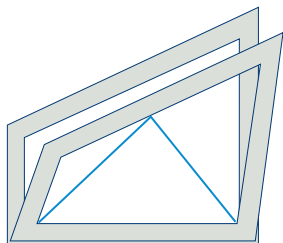
- Osiąga przy wszystkich wysokościach skrzydła pełną szerokość otwarcia 220 mm
- Szerokość otwarcia jest regulowana
- Niewiele potrzebnego miejsca dzięki płaskiej konstrukcji nożyc
- Zintegrowany układ ryglujący skrzydła w nożycach zapewnia bezpieczne zablokowanie
- Blokada przed wyczepieniem i zamykana dźwignia ręczna zapewniają dodatkowe bezpieczeństwo
- Rygiel dodatkowy zwiększa bezpieczeństwo i szczelność
- Wyczepianie nożyc przyciskiem zwalnającym ułatwia czyszczenie okien od wewnątrz i od zewnątrz
- Całkowicie wstępnie zamontowane podzespoły ułatwiają montaż

RYSUNEK WYMIAROWY

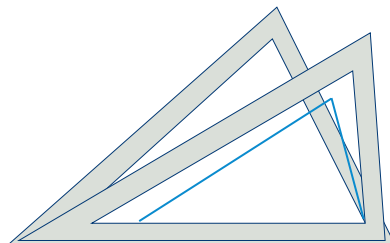


SPECJALNE KSZTAŁTY OKIEN

UKOŚNE

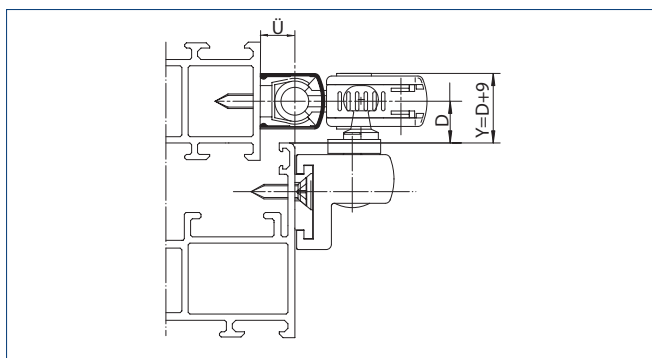


TRÓJKĄT

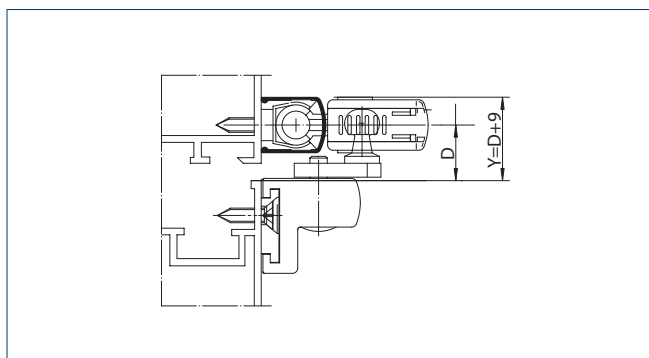


PRZEKROJE PROFILOWE

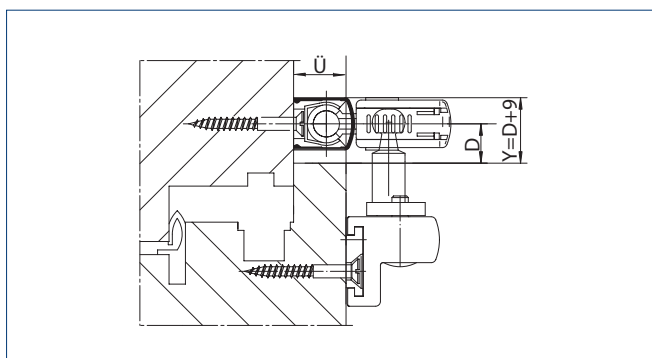
OL 95 W OKNACH Z METALI LEKKICH Z PRZYLGĄ



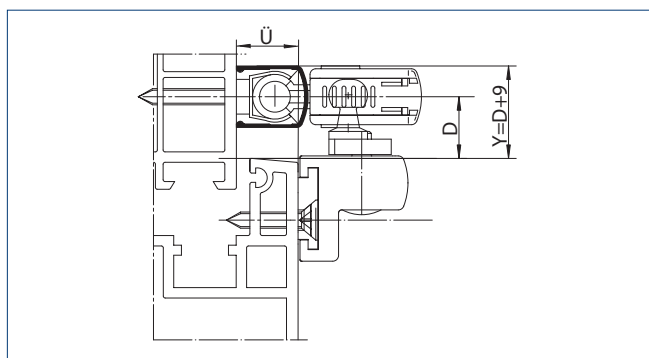
OL 95 W OKNACH Z METALI LEKKICH ZLICOWANYCH



OL 95 W OKNACH DREWNIANYCH Z EUROROWKIEM



OL 95 W OKNACH Z TWORZYWA SZTUCZNEGO



D = odległość od zewnętrznej krawędzi skrzydła do środka układu dźwigniowo-drażkowego | Y = Górne zapotrzebowanie na miejsce | \dot{U} = Wysokość przebicia
Prezentacje przedstawiają zakres stosowania wariantów wspornika skrzydła

OL 95 DO KOMPONENTÓW OKIEN PROSTOKĄTNYCH SYSTEMU OL



- 1 Nożyce OL 95
- 2 Standardowy wspornik skrzydła z krótką płytą przykręcaną
- 3 Standardowy narożnik zwrotny
- 4 Krążek (osłaniany profilem maskującym w różnych kolorach)
- 5 Prowadnica drążka
(od długości drążka wynoszącej 600 mm prowadnice drążka są wymagane)
- 6 Dźwignia ręczna

DANE TECHNICZNE**OL 95 do okien prostokątnych**

Szerokość otwarcia (maks.)	220 mm
Szerokość skrzydła a (min.)	440 mm
Wysokość skrzydła b (min.)	350 mm
Ciężar skrzydła (maks.)	60 kg
Skok okucia drzwiowego	54 mm

Wymiary nożyc

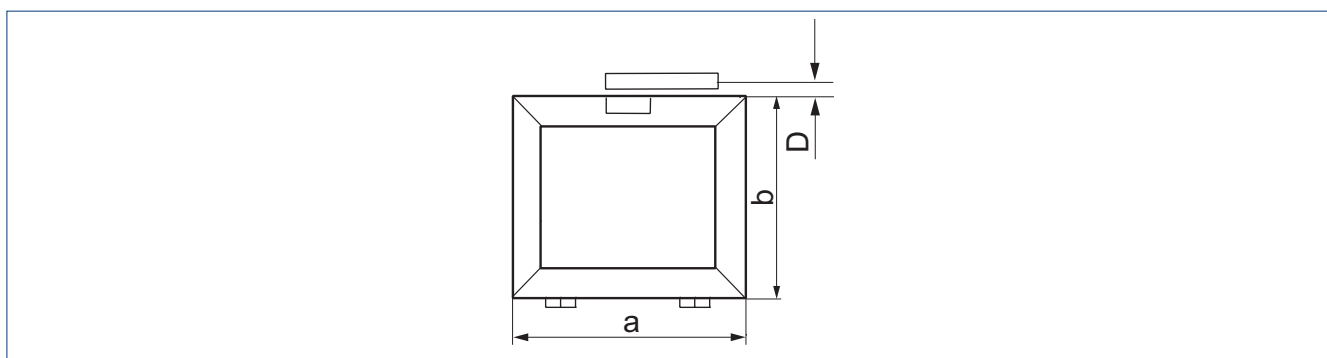
Długość	305 mm
Głębokość	49 mm
Wysokość	16 mm

FUNKCJE

Regulowana szerokość otwarcia (redukcja skoku)*	●
Rygiel skrzydła zintegrowany w nożycach	●
Wyczepianie nożyc przyciskiem wyzwalającym	●
Rygiel antywłamaniowy (SKG)	-
Odlączane	-
Blokada przed wyczepieniem	●

● = tak

* = za pomocą ograniczenia skoku

RYСУNEK MONTAŻOWY NA OKNIE PROSTOKĄTNYM**GRANICE STOSOWANIA**

Liczba nożyc	Szerokość skrzydła a (maks.)	Ciężar skrzydła (maks.)	Masa powierzchniowa (maks.)
1	1200 mm	60 kg	20 kg/m ²
	1100 mm		25 kg/m ²
	1000 mm		30 kg/m ²
2	2400 mm	60 kg	20 kg/m ²
	2200 mm		25 kg/m ²
	2000 mm		30 kg/m ²
3	3000 mm	60 kg	20 kg/m ²
	2700 mm		25 kg/m ²
	2200 mm		30 kg/m ²

WYMIARY NASTAWCZE I ZAPOTRZEBOWANIE NA MIEJSCE

Wysokość skrzydła b (min.)	Wysokość skrzydła b (maks.)	Wymiar nastawczy D (min.) góra	Zapotrzebowanie na miejsce Y góra
350 mm	400 mm	18 mm	D(min) + 9 mm
401 mm	450 mm	16-18 mm	
451 mm	600 mm	14-18 mm	
601 mm	> 601 mm	12-18 mm	

OL 95 DO KOMPONENTÓW OKIEN SKOŚNYCH SYSTEMU OL



- 1 Nożyce OL 95
- 2 Ślizgowy wspornik skrzydła z długą płytą przykręcaną
- 3 Elastyczny narożnik zwrotny
- 4 Krążek (osłaniany profilem maskującym w różnych kolorach)
- 5 Prowadnica drążka
(od długości drążka wynoszącej 600 mm prowadnice drążka są wymagane)
- 6 Dźwignia ręczna

DANE TECHNICZNE**OL 95 do okien skośnych**

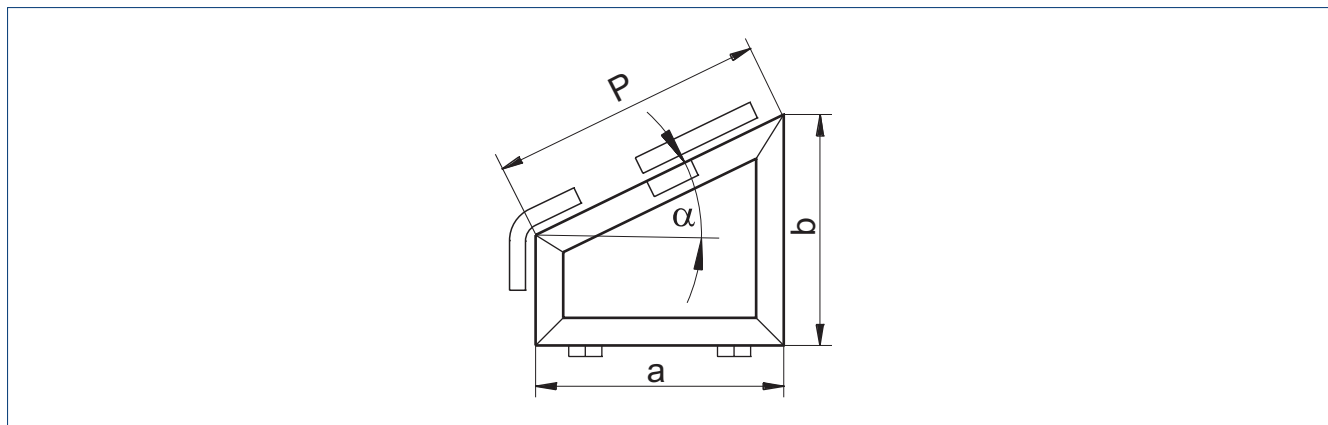
Szerokość otwarcia (maks.)	220 mm
Szerokość skrzydła a (min.) zależnie od kąta nachylenia okna	400 mm
Wysokość skrzydła b (min.) zależnie od kąta nachylenia okna	500 mm
Ciężar skrzydła (maks.)	60 kg
Skok okucia drzewiowego	54 mm
Wymiary nożyc	
Długość	305 mm
Głębokość	49 mm
Wysokość	16 mm

FUNKCJE

Regulowana szerokość otwarcia (redukcja skoku)*	●
Rygiel skrzydła zintegrowany w nożycach	●
Wyczepianie nożyc przyciskiem wyzwalamym	●
Rygiel antywłamaniowy (SKG)	-
Odłączane	-
Blokada przed wyczepieniem	●

● = tak

* = za pomocą ograniczenia skoku

RYSUNEK MONTAŻOWY NA OKNIE SKOŚNYM**OKNO SKOŚNE, $\alpha < 50^\circ$** **GRANICE STOSOWANIA**

Kąt nachylenia	Szerokość skrzydła a (min.)	Wysokość skrzydła b (min.)	Ciężar skrzydła (maks.)
$\alpha \leq 30^\circ$	500 mm	500 mm	60 kg
$\alpha = 30^\circ - 40^\circ$	450 mm	660 mm	
$\alpha = 40^\circ - 50^\circ$	400 mm	780 mm	

Szerokość skrzydła a (maks.)	Ciężar wypełnienia (maks.)	Ciężar skrzydła (maks.)
1200 mm	20 kg/m ²	60 kg
1100 mm	25 kg/m ²	
1000 mm	30 kg/m ²	

WYMIARY NASTAWCZE I ZAPOTRZEBOWANIE NA MIEJSCE

	Wymiar nastawczy D (min.) górze	Zapotrzebowanie na miejsce X boczne	Wymiar nastawczy D (min.) boczny	Zapotrzebowanie na miejsce Y góra
Rygiel dodatkowy	12 – 18 mm	D(min) + 9 mm	–	D(min) + 9 mm
Dźwignia ręczna	16 mm		10 mm	

OL 95 DO KOMPONENTÓW OKIEN TRÓJKĄTNYCH SYSTEMU OL



- 1 Nożyce OL 95
- 2 Ślizgowy wspornik skrzydła z długą płytą przykręcaną
- 3 Elastyczny narożnik zwrotny
- 4 Krążek (osłaniany profilem maskującym w różnych kolorach)
- 5 Prowadnica drążka
(od długości drążka wynoszącej 600 mm prowadnice drążka są wymagane)
- 6 Dźwignia ręczna

DANE TECHNICZNE**OL 95 do okien trójkątnych**

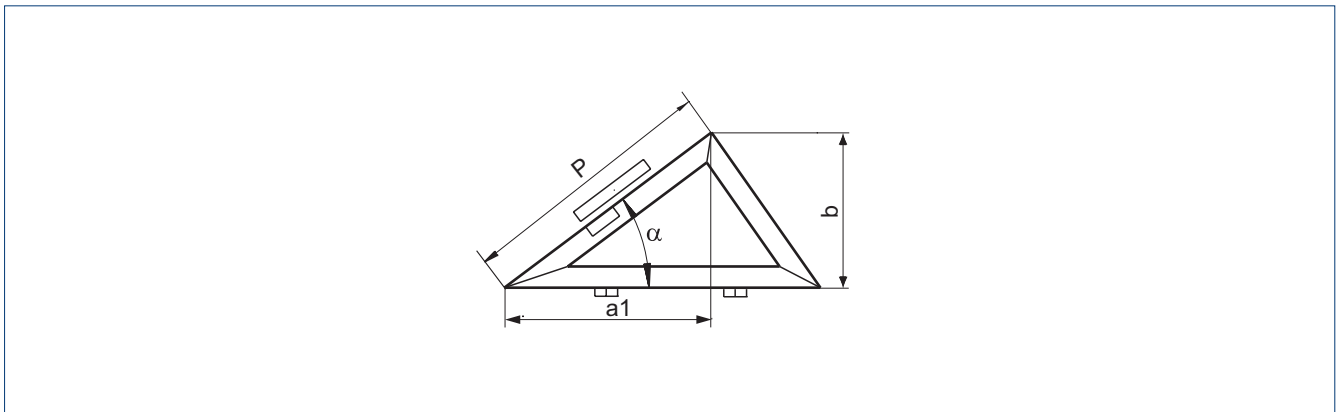
Szerokość otwarcia (maks.)	220 mm
Szerokość skrzydła a1 (min.) zależnie od kąta nachylenia okna	800 mm
Wysokość skrzydła b (min.) zależnie od kąta nachylenia okna	500 mm
Ciężar skrzydła (maks.)	60 kg
Skok okucia drzewiowego	54 mm
Wymiary nożyc	
Długość	305 mm
Głębokość	49 mm
Wysokość	16 mm

FUNKCJE

Regulowana szerokość otwarcia (redukcja skoku)*	●
Rygiel skrzydła zintegrowany w nożycach	●
Wyczepianie nożyc przyciskiem wyzwalamym	●
Rygiel antywłamaniowy (SKG)	-
Odłączane	●
Blokada przed wyczepieniem	●

● = tak

* = za pomocą ograniczenia skoku

RYСУNEK MONTAŻOWY NA OKNIE TRÓJKĄTNYM**GRANICE STOSOWANIA**

Kąt nachylenia	Szerokość skrzydła a1 (min.)	Wysokość skrzydła b (min.)	Ciężar skrzydła (maks.)	Długość ramion P
$\alpha \leq 30^\circ$	1000 mm	500 mm		
$\alpha = 30^\circ - 40^\circ$	900 mm	660 mm	60 kg	475–1800 mm
$\alpha = 40^\circ - 50^\circ$	800 mm	780 mm		

Szerokość skrzydła a (maks.)	Ciężar wypełnienia (maks.)	Ciężar skrzydła (maks.)
1200 mm	20 kg/m ²	
1100 mm	25 kg/m ²	60 kg
1000 mm	30 kg/m ²	

WYMIARY NASTAWCZE I ZAPOTRZEBOWANIE NA MIEJSCE

	Wymiar nastawczy D (min.) górną	Zapotrzebowanie na miejsce X boczne	Wymiar nastawczy D (min.) boczny	Zapotrzebowanie na miejsce Y górną
Rygiel dodatkowy	12–18 mm	D(min) + 9 mm	–	D(min) + 9 mm
Dźwignia ręczna	16 mm		10 mm	

Komponenty do wyboru

NOŻYCE OL 95

Nożyce ze standardowym wspornikiem skrzydła (082445, 082448, 082449)

Nożyce bez wspornika skrzydła (084194, 084197, 084199)

Nożyce ze standardowym wspornikiem skrzydła i blokadą przed wyczepieniem (082638, 082641, 082643)

WSPORNIK SKRZYDŁA

Standardowy wspornik skrzydła (074424, 074428, 080228, 074427)

Ślizgowy wspornik skrzydła (084398, 084401, 084402, 084403)

Standardowy wspornik skrzydła do okien drewnianych z euronowkiem (030886, 030890, 099475, 030889)

Ślizgowy wspornik skrzydła do okien drewnianych z euronowkiem (071198, 071202, 099476, 071201)

NAROŻNIK ZWROTNY + DŹWIGNIA RĘCZNA

Dźwignia ręczna ze standardowym narożnikiem zwrotnym (030611, 030615, 077945, 030614)

Dźwignia ręczna z elastycznym narożnikiem zwrotnym (076911, 076915, 080227, 076916)

KOMPONENTY DO PRZENOSZENIA RUCHU

Standardowy narożnik zwrotny (070546)

Elastyczny narożnik kierujący (071354)

DŹWIGNIA RĘCZNA

Standardowa dźwignia ręczna (026882, 026887, 079113, 026886)

Dźwignia ręczna zamykana (083841, 083844, 085230)

Dźwignia ręczna obrotowa = standardowa dźwignia ręczna + akcesoria dźwigni ręcznej obrotowej (030391, 030395, 030394)

KOMPONENTY DO ŁĄCZENIA

Drażek (016555, 016591, 016592)

AKCESORIA DO OSŁONY

Profil maskujący (030401, 030405, 074537, 030404, 030396, 030400, 074539, 030399)

Osłona kątowników narożnych (071503, 071507, 071506)

AKCESORIA DO MOCOWANIA

Prowadnica drążka (010878)

Łącznik prętowy (043546)

Płyta kołkowa do dźwigni ręcznej i przekładni (073758)

OL 90 N

uchylne dołem na zewnątrz



Płaski otwieracz naświetli do skrzydeł uchylnych dołem na zewnątrz o szerokości otwarcia 170 mm

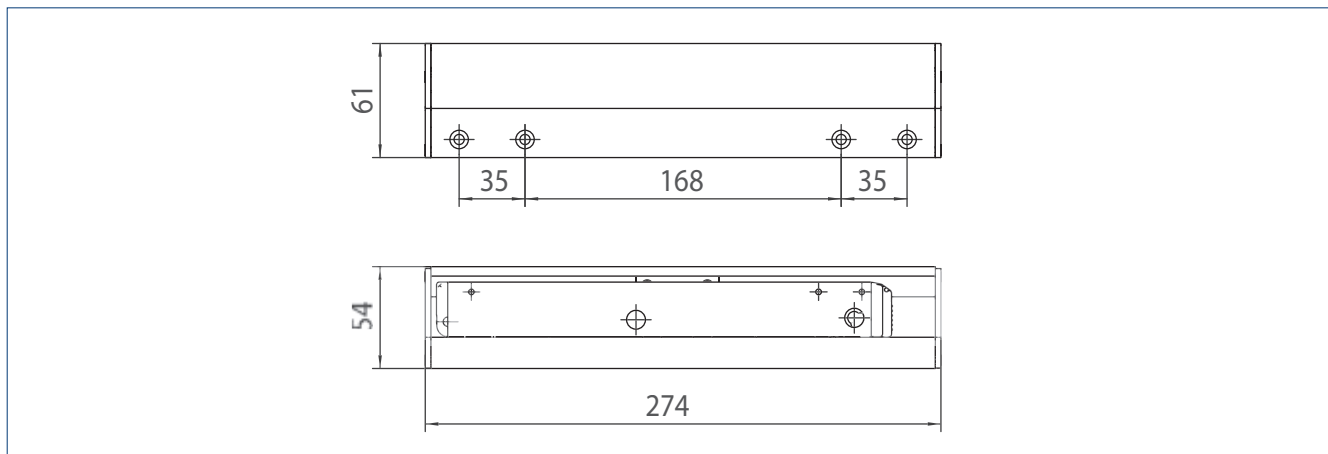
ZAKRESY STOSOWANIA

- Komfortowa i codzienna wentylacja pomieszczeń oraz klatek schodowych
- Okna uchylne dołem na zewnątrz z głębokością ościeża 0-60 mm
- Automatyzacja za pomocą napędu elektrycznego liniowego E 212
- Montaż na oknach z drewna, tworzyw sztucznych lub oknach z metali lekkich
- Montaż na skrzydle

CECHY PRODUKTU

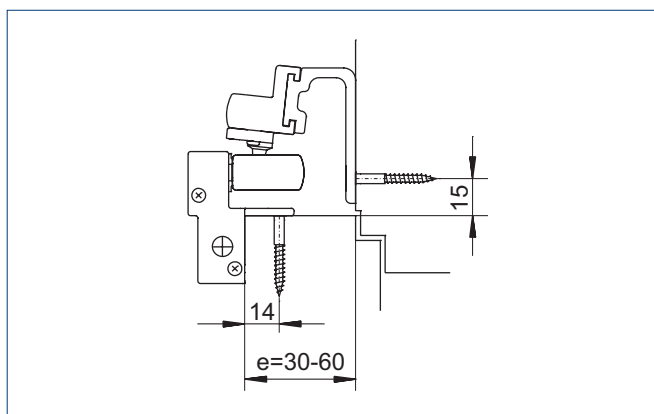
- Osiąga przy wszystkich wysokościach skrzydła pełną szerokość otwarcia 170 mm
- Szerokość otwarcia jest regulowana
- Zintegrowany układ ryglujący skrzydła w nożycach zapewnia bezpieczne zablokowanie
- Specjalny układ ryglujący zwiększa bezpieczeństwo i szczelność
- Łatwe zaczepianie i zdejmowanie nożyc za pomocą przycisku zwalnającego umożliwia czyszczenie okien od wewnątrz i od zewnątrz
- Całkowicie wstępnie zamontowane podzespoły ułatwiają montaż
- Wspornik skrzydła pasuje do wszystkich wysokości przyłgi i tworzyw

RYSUNEK WYMIAROWY

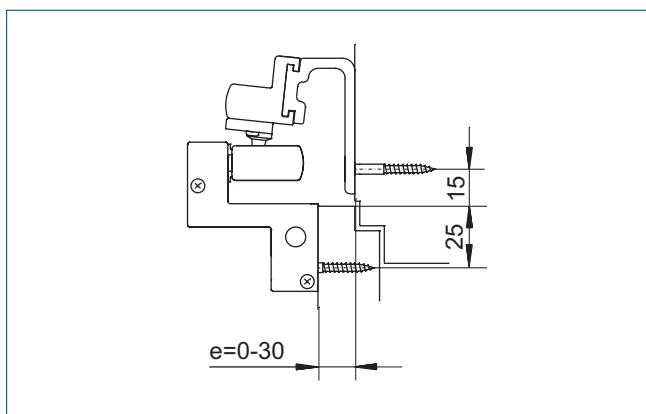


PRZEKROJE PROFILOWE

OL 90 N UCHYLNE DOŁEM NA ZEWNĄTRZ W OKNIE DREWNIANYM Z EURORÓWKIEM, GŁĘBOKOŚĆ OŚCIEŻA 30-60 MM



OL 90 N UCHYLNE DOŁEM NA ZEWNĄTRZ W OKNIE DREWNIANYM Z EURORÓWKIEM, GŁĘBOKOŚĆ OŚCIEŻA 0-30 MM



e = głębokość ościeża

OL 90 N UCHYLNE DOŁEM NA ZEWNĄTRZ DO KOMPONENTÓW OKIEN PROSTOKĄTNYCH SYSTEMU OL



- 1 OL 90 N uchylne dołem na zewnątrz nożyce
- 2 Wspornik skrzydła z krótką płytą przykręcaną
- 3 Standardowy narożnik zwrotny
- 4 Krążek (ostaniany profilem maskującym w różnych kolorach)
- 5 Prowadnica drążka
- 6 Dźwignia ręczna

DANE TECHNICZNE

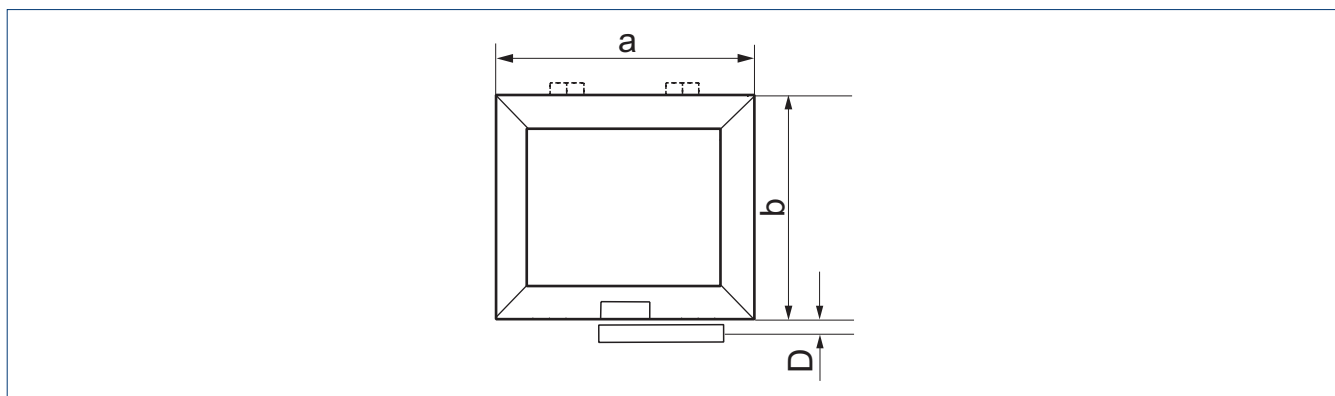
	OL 90 N uchylne dołem na zewnątrz do okien prostokątnych	OL 90 N uchylne dołem na zewnątrz do okien prostokątnych z układem ryglującym
Szerokość otwarcia (maks.)	170 mm	170 mm
Szerokość skrzydła a (min.)	400 mm	600 mm
Wysokość skrzydła b (min.)	370 mm	370 mm
Ciężar skrzydła (maks.)	80 kg	80 kg
Skok okucia drzwiowego	54 mm	54 mm
mechanizm nożycowy		
Długość	274 mm	274 mm
Głębokość	54 mm	54 mm
Wysokość	61 mm	61 mm

FUNKCJE

Regulowana szerokość otwarcia (redukcja skoku)*	●	●
Rygiel skrzydła zintegrowany w nożycach	●	●
Wyczepianie nożyc przyciskiem wyzwajającym	●	●
Rygiel antywłamaniowy (SKG)	-	●

● = tak

* = za pomocą ograniczenia skoku

RYSUNEK MONTAŻOWY NA OKNIE PROSTOKĄTNYM

GRANICE STOSOWANIA

Liczba nożyc	Szerokość skrzydła a (min.)	Szerokość skrzydła a (maks.)	Wysokość skrzydła b (min.)	Ciężar skrzydła (maks.)	Ciężar wypełnienia (maks.)
1	400 mm 400 mm	1200 mm 800 mm (tylko w przypadku PVC)	370 mm	80 kg	30 kg/m ²
2	1201 mm 801 mm	2400 mm 1600 mm (tylko w przypadku PVC)			

WYMIARY NASTAWCZE I ZAPOTRZEBOWANIE NA MIEJSCE

	Wymiar nastawczy D (min.) góra	Zapotrzebowanie na miejsce X boczne	Wymiar nastawczy D (min.) boczny
Rygiel dodatkowy		zależnie od rodzaju obsługi	
Dźwignia ręczna	28 mm	D(min) + 10 mm	12 mm
Fz 90 ze stałym drążkiem korbowym		D(min) + 10 mm	12 mm
Fz 90 ze zdejmowanym drążkiem korbowym		D(min) + 14 mm	12 mm

Komponenty do wyboru

OL 90 N UCHYLNE DOŁEM NA ZEWNĄTRZ

Nożyce o głębokości ościeża 0–30 (118060, 117700, 118081, 117771, 118082, 117772)
Nożyce o głębokości ościeża 30–60 (118083, 117773, 118084, 117774, 118085, 117775)

UKŁAD RYGLUJĄCY

Do głębokości ościeża 30–60 (117776, 117777, 117778)

NAROŻNIK ZWROTNY + DŹWIGNIA RĘCZNA

Dźwignia ręczna ze standardowym narożnikiem zwrotnym (030611, 030615, 077945, 030614)
Dźwignia ręczna z elastycznym narożnikiem zwrotnym (076911, 076915, 080227, 076916)

KOMPONENTY DO PRZENOSZENIA RUCHU

Standardowy narożnik zwrotny (070546)
Elastyczny narożnik zwrotny (071354)

DŹWIGNIA RĘCZNA

Standardowa dźwignia ręczna (026882, 026887, 079113, 026886)
Dźwignia ręczna zamykana (083841, 083844, 085230)
Dźwignia ręczna obrotowa = standardowa dźwignia ręczna + akcesoria dźwigni ręcznej obrotowej (030391, 030395, 030394)

KOMPONENTY DO ŁĄCZENIA

Drażek (016555, 016591, 016592)

AKCESORIA DO OSŁONY

Profil maskujący (030401, 030405, 074537, 030404, 030396, 030400, 074539, 030399)
Osłona kątowników narożnych (071503, 071507, 071506)

AKCESORIA DO MOCOWANIA

Prowadnica drążka (010878)
Łącznik prętowy (043546)
Płyta kołkowa do dźwigni ręcznej i przekładni (073758)



OKNA

Indywidualne rozwiązania

OL 90, OL 95 I OL 90 UCHYLNE DOŁEM NA ZEWNĄTRZ

Każde położenie montażowe naszych otwieraczy naświetli wymaga elastyczności w obsłudze – także w tym przypadku mamy odpowiednie rozwiązania. Oferujemy elementy obsługowe do wszelkich zakresów zastosowania. Różne drążki korbowe i przekładnie zapewniają optymalne przeniesienie siły i umożliwiają łatwe otwieranie i zamykanie okien. Transmisje słupowe i ramowe to najlepszy wybór dla fasady słupowo-ryglowej, ponieważ także tutaj codzienna wentylacja powinna być realizowana łatwo i wygodnie. Oczekujemy więcej bezpieczeństwa dla naszych okien? Rygle dodatkowe poprawiające szczelność i bezpieczeństwo będą strzałem w dziesiątkę.



Obrotowa dźwignia ręczna



Rozwiązania obsługi okien za pomocą dźwigni ręcznej

ZAKRESY STOSOWANIA

- Wygodna i elastyczna obsługa okien w wąskich warunkach przestrzennych (nisze)
- Zastosowanie w połączeniu z nożycami OL 90 N
- Montaż na oknach z drewna, tworzyw sztucznych lub oknach z metali lekkich

CECHY PRODUKTU

- Możliwość połączenia z dźwignią ręczną OL 90 N

PREZENTACJA SYSTEMU



Komponenty do wyboru

ROZWIĄZANIA OBSŁUGI OKIEN ZA POMOCĄ DŹWIGNI RĘCZNEJ

DŹWIGNIA RĘCZNA

Dźwignia ręczna do OL 90 N / OL 95 (026882, 026887, 079113, 026886)

DŹWIGNIA RĘCZNA ZAMYKANA

Dźwignia ręczna zamykana do OL 90 N / OL 95 (083841, 083844, 085230)

AKCESORIA DO DŹWIGNI RĘCZNEJ OBROTOWEJ

Akcesoria do dźwigni ręcznej obrotowej (030391, 030395, 030394)

Przekładnia kątowników narożnych Fz 90



Przekładnia kątowników narożnych do obsługi okna drążkiem korbowym

ZAKRESY STOSOWANIA

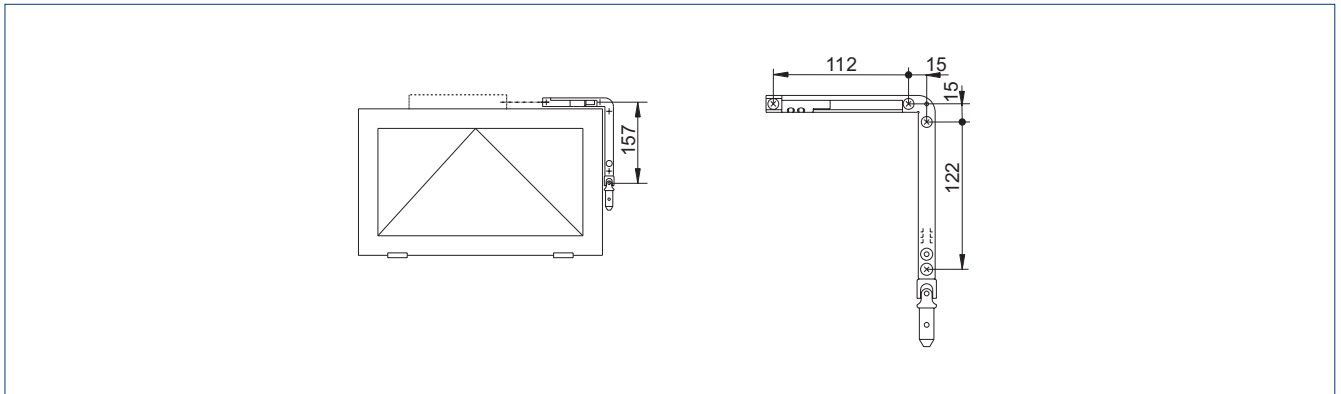
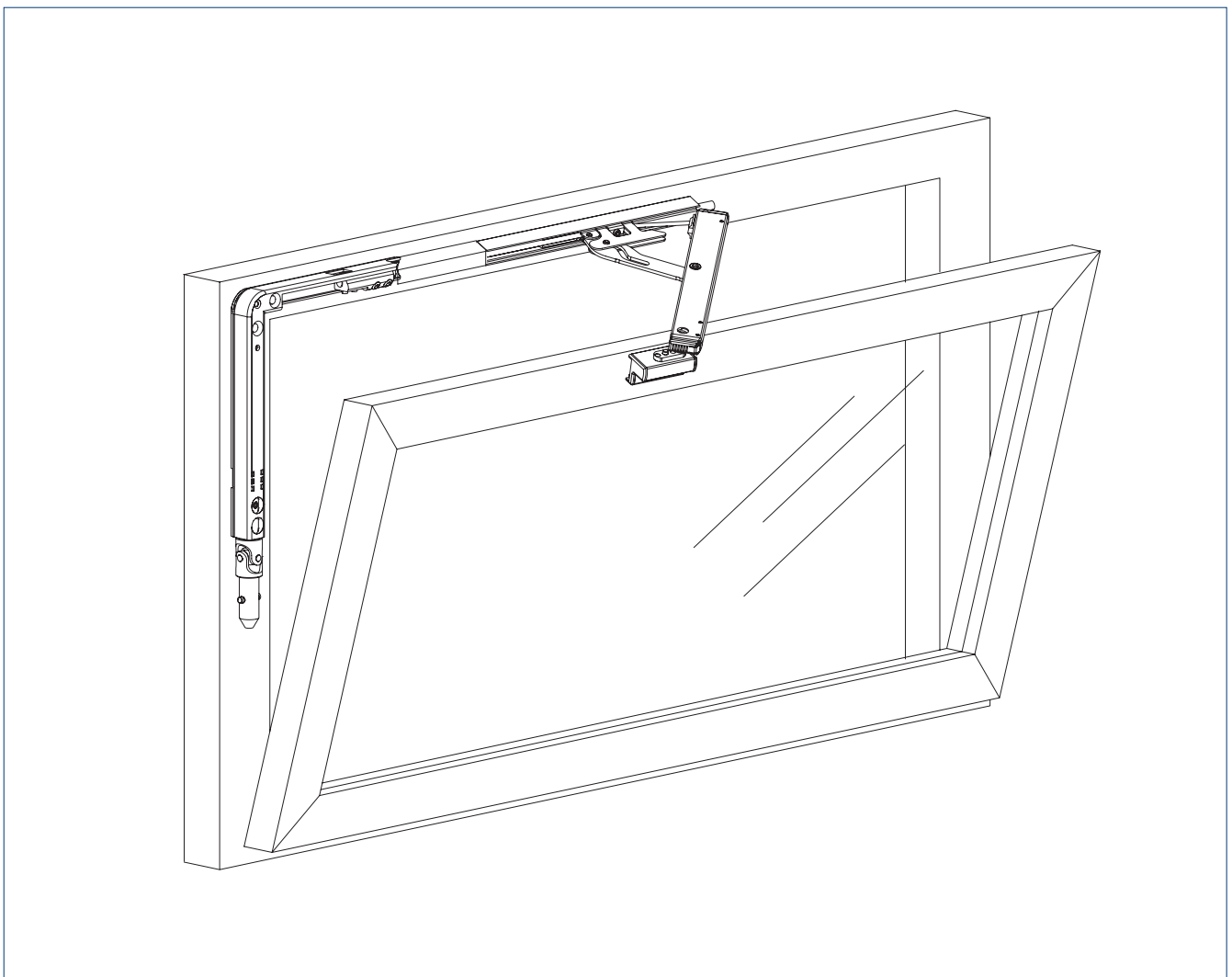
- Do wygodnej obsługi okna prostokątnego za pomocą stałego lub zdejmowanego drążka korbowego
- Zastosowanie w połączeniu z nożycami OL 90 N i OL 95 na okna uchylne górną otwierane do wewnątrz
- Obsługa za pomocą stałego lub zdejmowanego drążka korbowego
- W połączeniu z nożycami OL 90 N uchylnymi dołem na zewnątrz do stosowania w oknach uchylnych dołem otwieranych na zewnątrz
- Montaż na oknach z drewna, tworzyw sztucznych lub oknach z metali lekkich
- Montaż na ramie

CECHY PRODUKTU

- Narożnik kierujący ze zintegrowaną przekładnią
- Wielkość uchyłu można regulować bezstopniowo
- Ograniczenie pełnej wielkości uchyłu dzięki opcjonalnie stosowanemu ograniczeniu skoku
- Dziewięć obrotów korbki, aby osiągnąć pełne otwarcie
- Dodatkowe bezpieczeństwo działania dzięki opcjonalnie podłączanemu zabezpieczeniu przed przeciążeniem

DANE TECHNICZNE**Przekładnia kątowników narożnych Fz 90**

Szerokość	16 mm
Skok	54 mm
Średnica drążka (połączenie zaciskowe)	8 mm
Obroty korbki do maks. otwarcia	9

RYСУNEK MONTAŻOWY NA OKNIE PROSTOKĄTNYM**PREZENTACJA SYSTEMU**

Przekładnia pionowa Fz 91



Przekładnia pionowa do obsługi okna drążkiem korbowym

ZAKRESY STOSOWANIA

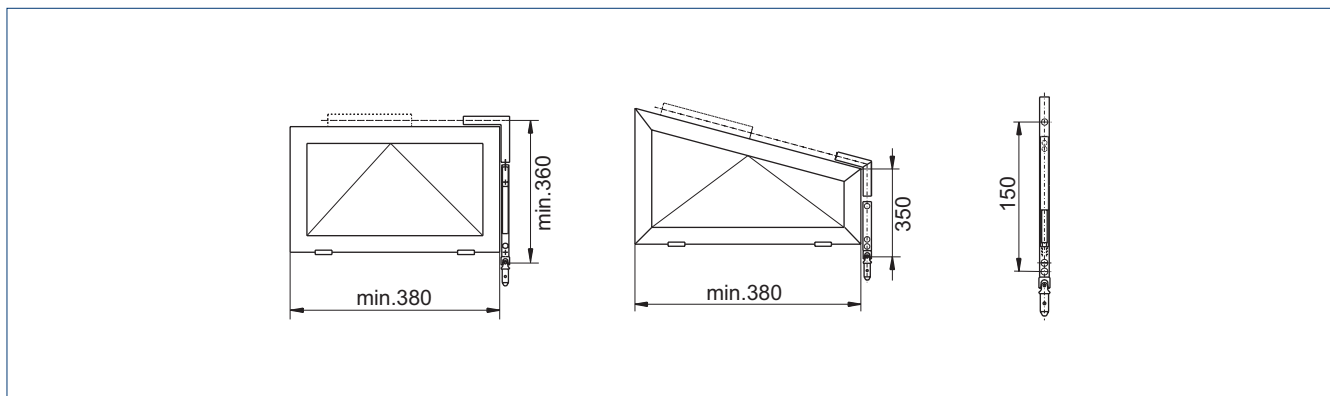
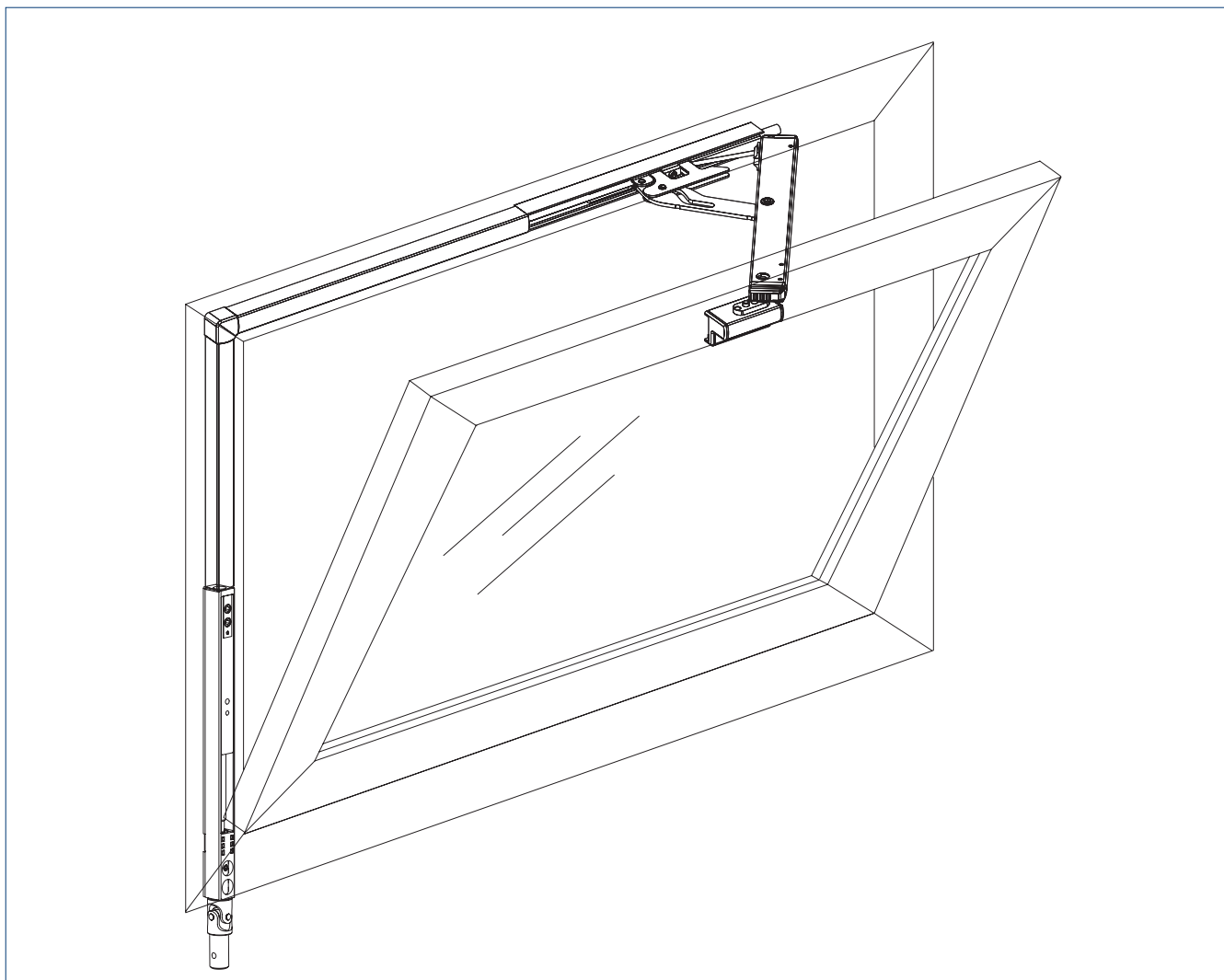
- Do wygodnej obsługi okna prostokątnego, skośnego lub trójkątnego za pomocą stałego lub zdejmowanego drążka korbowego
- Zastosowanie w połączeniu z nożycami OL 90 N i OL 95 okna uchylne górną otwierane do wewnątrz
- W połączeniu z nożycami OL 90 N uchylnymi dołem na zewnątrz do stosowania w oknach uchylnych dołem otwieranych na zewnątrz
- Montaż na oknach z drewna, tworzyw sztucznych lub oknach z metali lekkich
- Montaż na ramie

CECHY PRODUKTU

- Przekładnię pionową można łączyć za pomocą drążka ze standardowym narożnikiem kierującym i elastycznym narożnikiem kierującym
- Wielkość uchyłu można regulować
- Ograniczenie pełnej wielkości uchyłu dzięki opcjonalnie stosowanemu ograniczeniu skoku
- Tylko dziewięć obrotów korbki, aby osiągnąć pełne otwarcie
- Dodatkowe bezpieczeństwo działania dzięki opcjonalnie podłączanemu zabezpieczeniu przed przeciążeniem

DANE TECHNICZNE**Przekładnia pionowa Fz 91**

Szerokość	16 mm
Skok	54 mm
Średnica drążka (połączenie zaciskowe)	8 mm
Obroty korbki do maks. otwarcia	9

RYСУNEK MONTAŻOWY NA OKNIE PROSTOKĄTNYM I SKOŚNYM**PREZENTACJA SYSTEMU**

Przekładnia Fz 92



Przekładnia do obsługi okna drążkiem korbowym

ZAKRESY STOSOWANIA

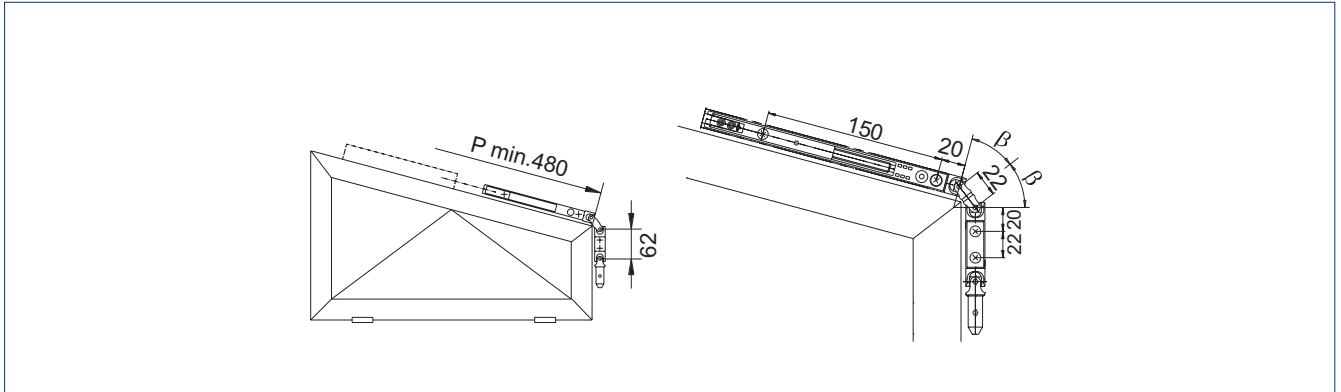
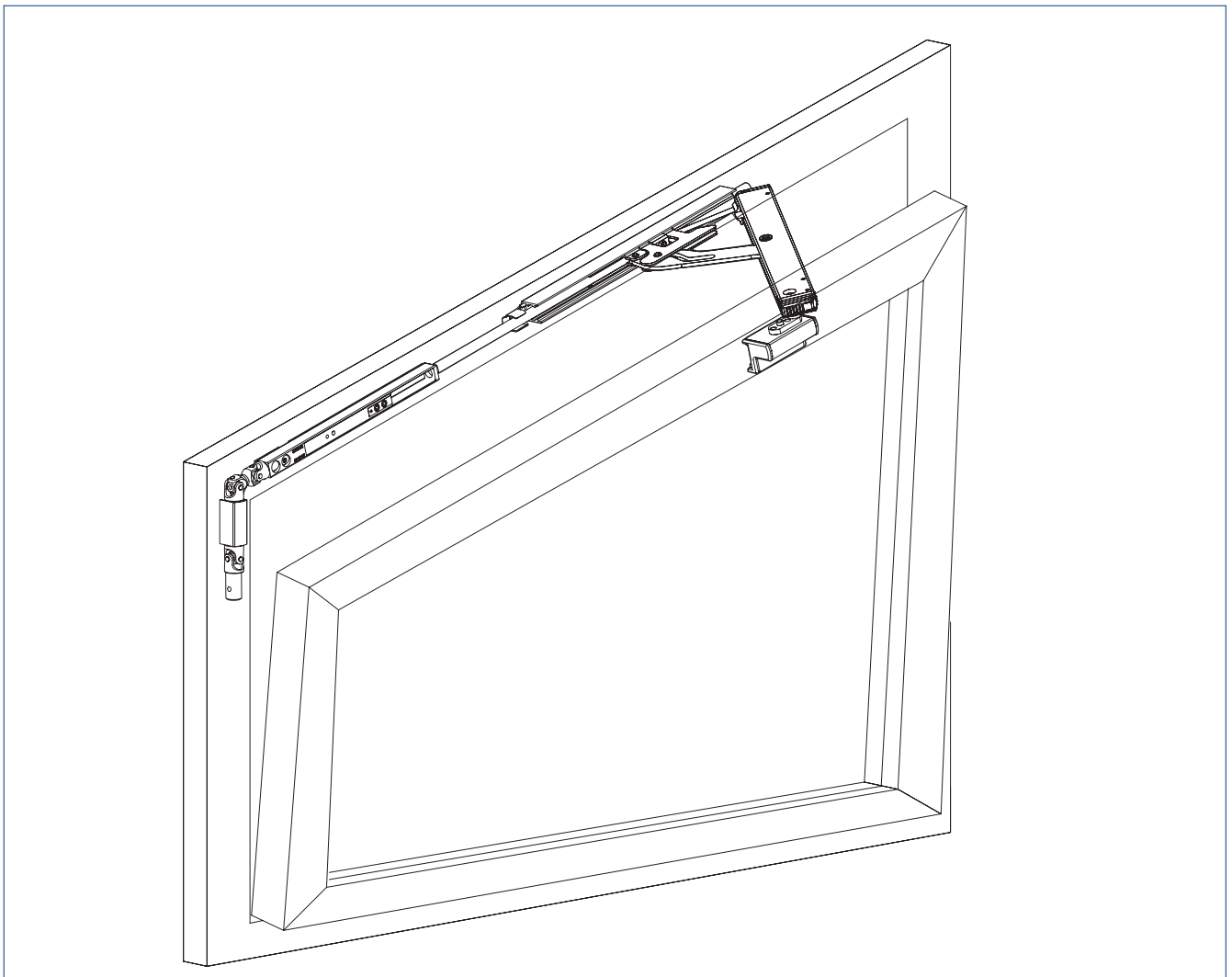
- Do wygodnej obsługi okna skośnego lub trójkątnego za pomocą stałego lub zdejmowanego drążka korbowego
- Zastosowanie w połączeniu z nożycami OL 90 N i OL 95 okna uchylne górną otwierane do wewnątrz
- Montaż na oknach z drewna, tworzyw sztucznych lub oknach z metali lekkich
- Montaż na ramie

CECHY PRODUKTU

- Przekładnia z podwójnym przegubem krzyżowym do elastycznego dopasowania do kąta nachylenia okna
- Wielkość uchyłu można regulować
- Ograniczenie pełnej wielkości uchyłu dzięki opcjonalnie stosowanemu ograniczeniu skoku
- Tylko dziewięć obrotów korbki, aby osiągnąć pełne otwarcie
- Dodatkowe bezpieczeństwo działania dzięki opcjonalnie podłączanemu zabezpieczeniu przed przeciążeniem

DANE TECHNICZNE**Przekładnia Fz 92**

Szerokość	16 mm
Skok	54 mm
Średnica drążka (połączenie zaciskowe)	8 mm
Obroty korbki do maks. otwarcia	9
Kąt odprowadzenia	90°–160°

RYSUNEK MONTAŻOWY NA OKNIE SKOŚNYM**PREZENTACJA SYSTEMU**

Zabezpieczenie przed przeciążeniem



Do ochrony przekładni przy przeciążeniu i gwałtownym uruchomieniu

ZAKRESY STOSOWANIA

- Możliwość łączenia z przekładnią Fz 90, Fz 91, Fz 92, Fz 100 und Fz 101

CECHY PRODUKTU

- Zapobiega uszkodzeniu przekładni przy przeciążeniu lub gwałtownym uruchomieniu
- Moment obrotowy jest regulowany – fabryczne ustawienie wstępne 7 ± 2 Nm
- Możliwość zamontowania między stożkiem Fz a drążkiem korbowym

Stały drążek korbowy



Rozwiązania obsługi okien za pomocą drążka korbowego

ZAKRESY STOSOWANIA

- Do wygodnej obsługi okna prostokątnego, skośnego lub trójkątnego
- Do obsługi okien uchylnych górną otwieranych do wewnątrz lub okien uchylnych dołem otwieranych na zewnątrz

CECHY PRODUKTU

- Obroty korbką pozwalają osiągnąć pozycje pośrednie wentylacji
- Możliwość łączenia z przekładnią Fz 90, Fz 91, Fz 92, Fz 100 und Fz 101
- Za pomocą pręta mocującego drążek korbowy jest zamocowany na stałe i nie może być zdejmowany

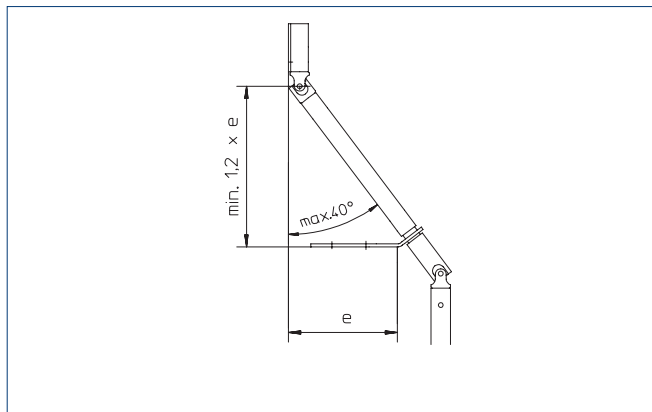
DANE TECHNICZNE

Stały drążek korbowy

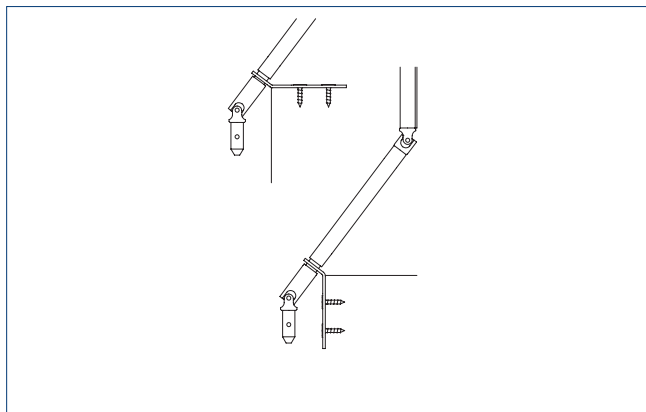
Średnica

15 mm

RYSUNEK MONTAŻOWY



Łożysko przegubowe stałego drążka korbowego | e = głębokość ościeżnicy



Łożysko przegubowe przekładni i drążków korbowych

Zdejmowany drążek korbowy



Rozwiązania obsługi okien za pomocą drążka korbowego

ZAKRESY STOSOWANIA

- Do wygodnej obsługi okna prostokątnego, skośnego lub trójkątnego
- Do obsługi okien uchylnych górną otwieranych do wewnątrz lub okien uchylnych dołem otwieranych na zewnątrz

CECHY PRODUKTU

- Obroty korbką pozwalają osiągnąć pozycje pośrednie wentylacji
- Możliwość łączenia z przekładnią Fz 90, Fz 91, Fz 92, Fz 100 und Fz 101
- Drążek korbowy można w razie potrzeby zdjąć poprzez lejek łączący

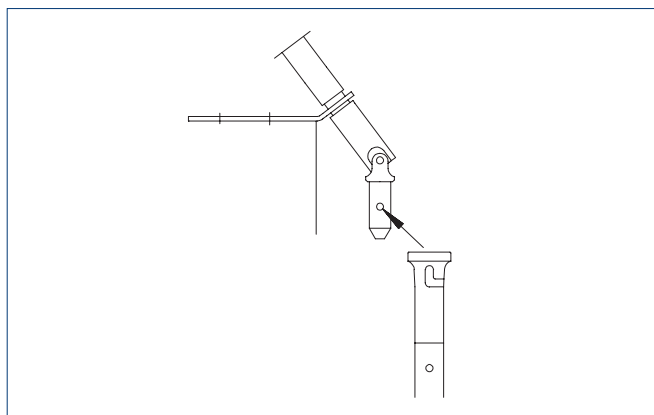
DANE TECHNICZNE

Zdemontowany drążek korbkowy

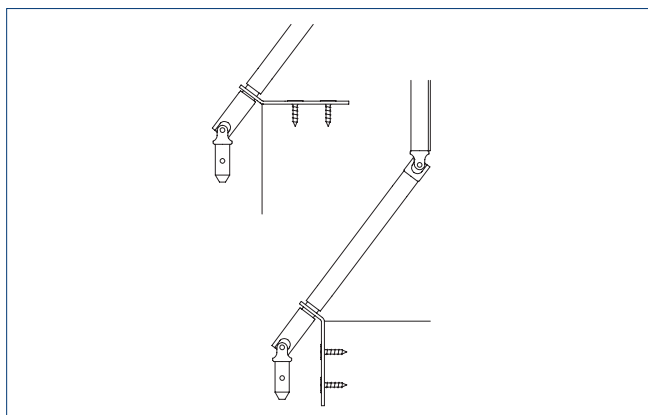
Średnica

15 mm

RYSUNEK MONTAŻOWY



Łożysko przegubowe zdejmowanego drążka korbkowego



Łożysko przegubowe przekładni i drążków korbkowych

Komponenty do wyboru

ROZWIĄZANIA OBSŁUGI OKIEN ZA POMOCĄ DRAŻKA KORBOWEGO

NAROŻNIK KIERUJĄCY

Przekładnia Fz 90 z narożnikiem kierującym (030809, 030811, 030810, 030812)

Przekładnia Fz 91 z narożnikiem kierującym (030817, 030818)

Przekładnia Fz 91 bez narożnika kierującego (030822, 030823)

Przekładnia Fz 92 (030778)

DRAŻKI KORBOWE

Stały drążek korbowy (050856, 015864, 015986, 077433, 108476, 108477)

Zdejmowany drążek korbowy (050856, 015879, 015987, 077434, 108480, 108491)

Drążek korbowy do samodzielnego montażu (053262, 014706, 015982, 109482, 109485, 109846)

AKCESORIA / MOŻLIWOŚCI ŁĄCZENIA

Standardowy narożnik zwrotny (070546)

Elastyczny narożnik zwrotny (071354)

Elastyczny układ dźwigniowo-drażkowy (022718, 008481, 022720, 008483, 022721, 008485, 072130, 072131)

Ograniczenie skoku (012335)

Zabezpieczenie przed przeciążeniem (020226, 020225, 020224)

Korbka łamana (056951, 014795, 056952)

Lejek łączący (042963)

Łożysko przegubowe z płytą łożyska (022934, 022933)

Teleskopowa przekładnia wrzecionowa (059207)

Korbka zaczepowa 30b (059217)

AKCESORIA DO MOCOWANIA

Prowadnica drążka (010878)

Łącznik prętowy (043546)

Płyta kołkowa do dźwigni ręcznej i przekładni (073758)

Akcesoria do elastycznego układu dźwigniowo-drażkowego (030862, 030861)

Uchwyt drążka korbowego (054560, 014794, 054561)

Pręt mocujący (022932)

Przeniesienie słup/rama



Rozwiązania obsługi okien na fasadzie słupowo-ryglowej okno prostokątne

ZAKRESY STOSOWANIA

- Komfortowa i codzienna wentylacja okien w fasadach słupowo-ryglowych
- Zastosowanie w połączeniu z nożycami OL 90 N na okna uchylne górną otwierane do wewnątrz
- Automatyzacja za pomocą napędu elektrycznego liniowego E 212
- Montaż na oknach z drewna, tworzyw sztucznych lub oknach z metali lekkich
- Montaż na ramie

CECHY PRODUKTU

- Osiąga przy wszystkich wysokościach skrzydła pełną szerokość otwarcia 170 mm
- Szerokość otwarcia jest regulowana
- Mostkowanie występu słupa przez blaszkę przegubową
- Możliwość montowania na pobocznej i głównej krawędzi zamykającej
- Całkowicie wstępnie zamontowany podzespół ułatwia montaż

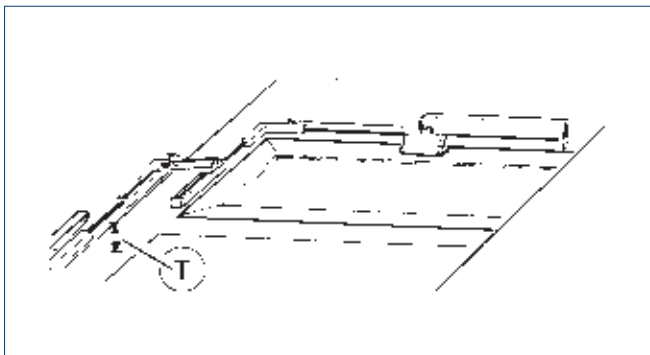
DANE TECHNICZNE**Przeniesienie słup / rama**

Występ słupa lub rygla rozmiar 75

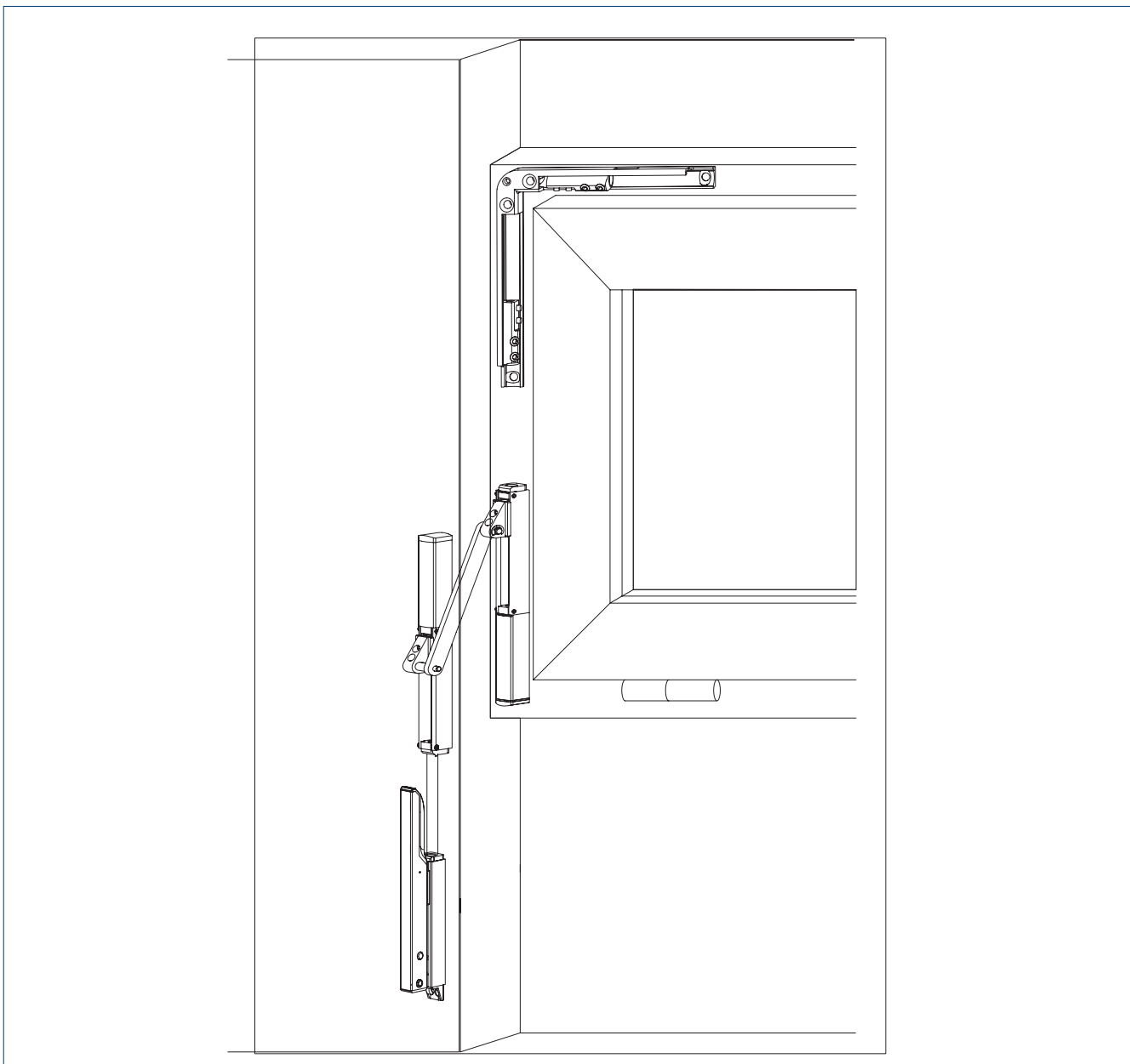
T = 0 – 75 mm

Występ słupa lub rygla wielkość 150

T = 0 – 150 mm

RYSUNEK MONTAŻOWY

Przeniesienie za pomocą cięgna
T = występ słupa lub rygla od ościeżnicy

PREZENTACJA SYSTEMU

Komponenty do wyboru

ROZWIĄZANIA OBSŁUGI OKIEN NA FASADZIE SŁUPOWO-RYGLOWEJ

PRZENIESIENIE SŁUP / RAMA

Przeniesienie słup / rama (030744, 030748, 030747, 030749, 030753, 030752)

PRZENIESIENIE SŁUP / RAMA Z ELASTYCZNYM MECHANIZMEM DŹWIGNIOWO-DRAŻKOWYM

Elastyczny układ dźwigniowo-drażkowy (022718, 008481, 022720, 008483, 022721, 008485, 072130, 072131)

AKCESORIA DO MOCOWANIA

Akcesoria elastycznego układu dźwigniowo-drażkowego (030798, 030797)

Płyta kołkowa do dźwigni ręcznej (73758)

Płyta kołkowa do elastycznego uchwytu (08512, 08516)

Przeniesienie kątownika narożnego



Rozwiązania łączenia i obsługi kilku okien

ZAKRESY STOSOWANIA

- Komfortowa i codzienna wentylacja kilku okien za pomocą jednego elementu obsługowego
- Zastosowanie w połączeniu z nożycami OL 90 N na okna uchylne górną otwierane do wewnątrz
- Automatyzacja za pomocą napędu elektrycznego liniowego E 212
- Montaż na oknach z drewna, tworzyw sztucznych lub oknach z metali lekkich
- Możliwość montażu na pobocznej krawędzi zamykającej lub głównej krawędzi zamykającej
- Montaż na ramie

CECHY PRODUKTU

- Do pięciu elementów przy maksymalnym ciężarze skrzydła wynoszącym 80 kg można obsługiwać za pomocą jednego elementu obsługowego
- Całkowicie wstępnie zamontowany podzespół ułatwia montaż

PREZENTACJA SYSTEMU



Komponenty do wyboru

ROZWIĄZANIA ŁĄCZENIA I OBSŁUGI KILKU OKIEN

PRZENIESIENIE KĄTOWNIKA NAROŻNEGO

Przeniesienie kątownika narożnego dla OL 90 N (030902, 030906, 074510, 030905)

Elastyczny układ dźwigniowo-drażkowy



Rozwiązania przeniesienia ościeża okien

ZAKRESY STOSOWANIA

- Możliwość stosowania do przeniesienia słup/rama i przeniesienia ościeża okien na oknach prostokątnych
- Możliwość wykonania głębokości ościeża do 650 mm
- Za pomocą elastycznego układu dźwigniowo-drażkowego można wykonać okna z tukiem płaskim i okna z tukiem okrągłym
- Zastosowanie w połączeniu z nożycami OL 90 N
- Montaż na oknach z drewna, tworzyw sztucznych lub oknach z metali lekkich
- Montaż na ramie lub montaż w murze

CECHY PRODUKTU

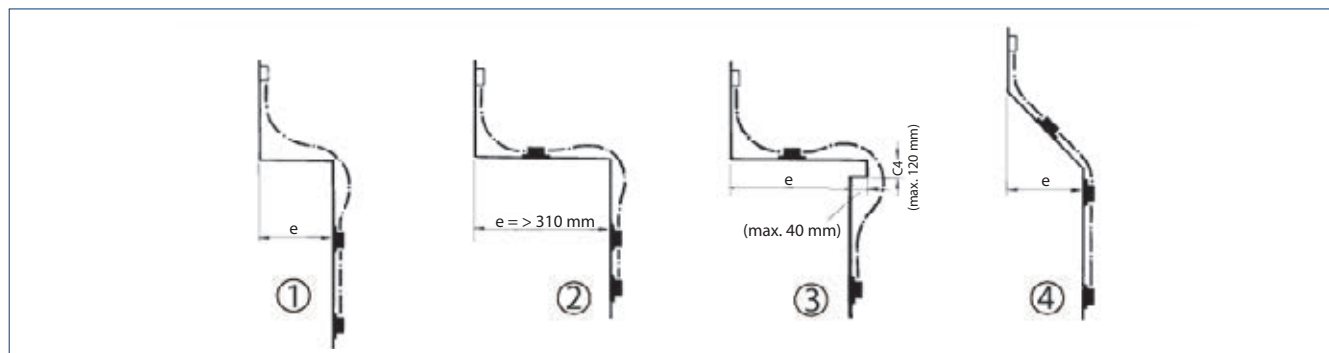
- Czyste mocowanie na ościeżu okna i w murze dzięki akcesoriom
- Obsługa za pomocą dźwigni ręcznej

DANE TECHNICZNE

Elastyczny układ dźwigniowo-drażkowy

Długość ciągu 700 mm	e = 0 – 350 mm
Długość ciągu 1000 mm	e = 0 – 650 mm
Długość ciągu 1250 mm	e = 0 – 850 mm
Występ ościeża okna	0–40 mm

RYSUNEK MONTAŻOWY



e = głębokość ościeża | 1 = gzyms o głębokości ościeża e = do 310 mm (długość ciągu 700 mm) | 2 = gzyms o głębokości ościeża e = powyżej 310 mm (długość ciągu 700 mm do e = 380 mm) / (długość ciągu 1000 mm do e = 680 mm) | 3 = gzyms o głębokości ościeża (długość ciągu 700 mm do e+e1 = 310 mm) / (długość ciągu 1000 mm do e+e1 = 610 mm) | 4 = Skośny gzyms (długość ciągu 700 mm do e = 380 mm) / (długość ciągu 1000 mm do e = 680 mm)

GRANICE STOSOWANIA

Łączna szerokość skrzydła	Ciężar wypełnienia (maks.)	Ciężar skrzydła (maks.)
380–1200 mm	40 kg/m ²	60 kg

PREZENTACJA SYSTEMU



Zagięty drążek



Rozwiązania przeniesienia ościeża okien

ZAKRESY STOSOWANIA

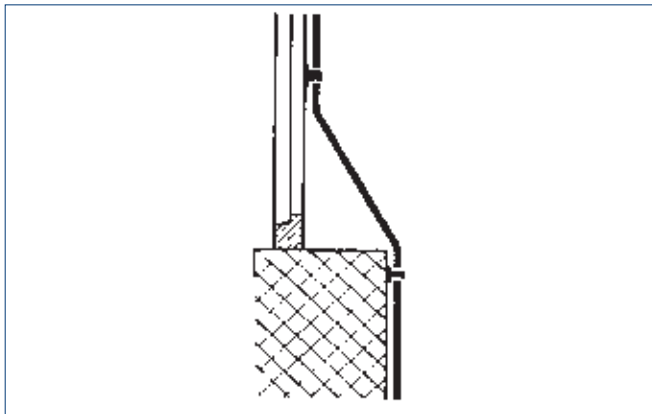
- Stosowanie do przenoszenia ościeża okien w oknie prostokątnym
- Możliwość wykonania głębokości ościeży do 150 mm
- Zastosowanie w połączeniu z nożycami OL 90 N
- Montaż na oknach z drewna, tworzywe sztucznych lub oknach z metali lekkich
- Montaż na ramie lub montaż w murze

CECHY PRODUKTU

- Mocowanie na ościeżu okna nie jest konieczne
- Obsługa za pomocą dźwigni ręcznej

DANE TECHNICZNE

	Zagięty drążek
Głębokość ościeża	50 - 150 mm
Drążek Ø	10 mm
Długość	2000 mm

RYSUNEK MONTAŻOWY

Przeniesienie za pomocą zagiętego drążka

GRANICE STOSOWANIA

Łączna szerokość skrzydła	Ciężar wypełnienia (maks.)	Ciężar skrzydła (maks.)
380 – 1200 mm	40 kg/m ²	60 kg

PREZENTACJA SYSTEMU

Komponenty do wyboru

ROZWIĄZANIA PRZENIESIENIA OŚCIEŻA OKIEN

ELASTYCZNY UKŁAD DŹWIGNIOWO-DRAŻKOWY

Elastyczny układ dźwigniowo-drażkowy (022718, 008481, 022720, 008483, 022721, 008485, 072130, 072131)

AKCESORIA DO MOCOWANIA ELASTYCZNEGO UKŁADU DŹWIGNIOWO-DRAŻKOWEGO

Aksesoria elastycznego układu dźwigniowo-drażkowego (030798, 030797)

Płyta kołkowa do dźwigni ręcznej (73758)

Płyta kołkowa do elastycznego uchwytu (08512, 08516)

ZAGIĘTY DRAŻEK

Zagięty drażek (004892)

Dodatkowe opakowanie do przeniesienia 10/10A (058124)

Rygiel dodatkowy OL 90 N / OL 95



Układ ryglujący w celu poprawienia szczelności i bezpieczeństwa

ZAKRESY STOSOWANIA

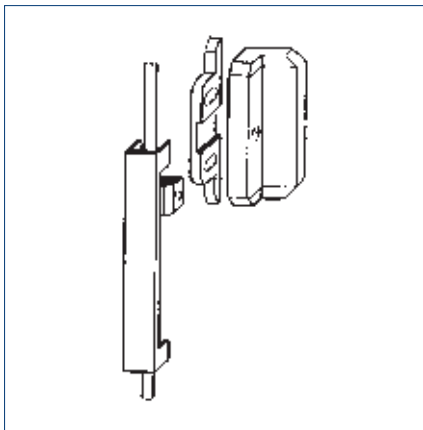
- Układ ryglujący na oknie prostokątnym, skośnym i trójkątnym
- Zastosowanie w połączeniu z nożycami OL 90 N i OL 95
- Montaż na oknach z drewna, tworzyw sztucznych lub oknach z metali lekkich
- Montaż na ramie i na skrzydle

CECHY PRODUKTU

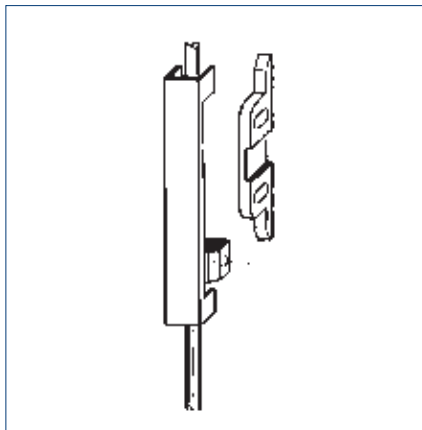
- Widoczny układ ryglujący – element po stronie ramy zaczepta się w elemencie po stronie skrzydła
- Poprawa szczelności i bezpieczeństwa
- Do bezpiecznego zablokowania nie jest wymagany żaden zamek centralny ze strony inwestora
- Obsługa dźwignią ręczną, korbką lub napędem elektrycznym liniowym E 212

DANE TECHNICZNE**Rygiel dodatkowy OL 90 N / OL 95**

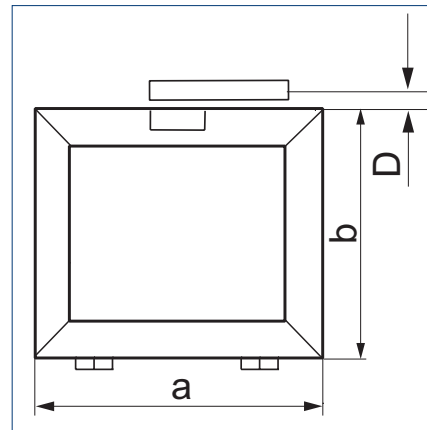
Szerokość otwarcia (maks.)	170 mm
Szerokość skrzydła a (min.)	580 mm
Wysokość skrzydła b (min.)	600 mm
Skok okucia drzwiowego	54 mm
Siła ryglowania (maks.)	150 N

PRZEKROJE PROFILOWE

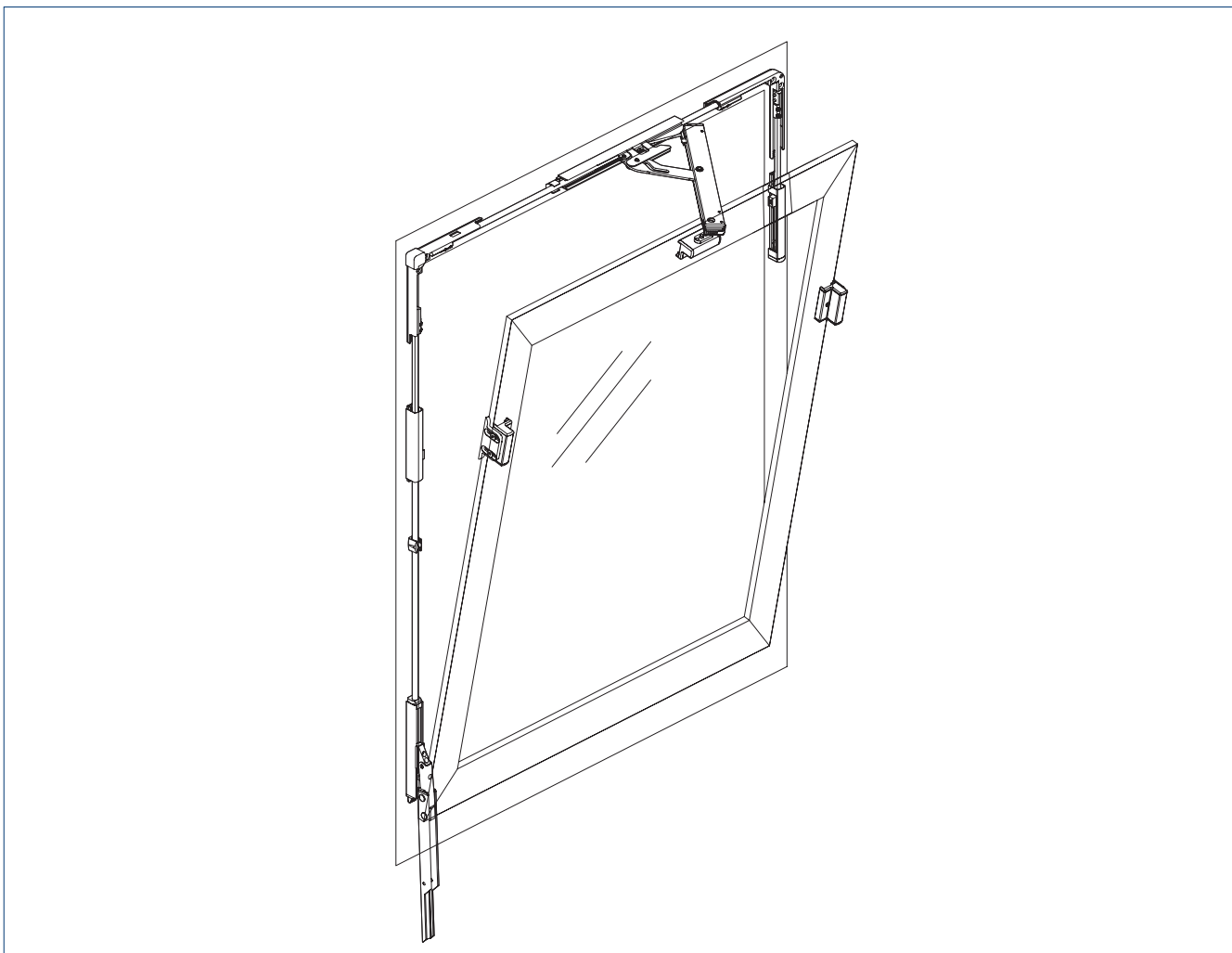
Wysokość przebiecia 0 – 17 mm



Wysokość przebiecia 14 – 25 mm



→ **Wskazówka:** Rygiel dodatkowy można montować od szerokości skrzydła wynoszącej min. 580 mm i wysokości skrzydła wynoszącej 600 mm.

PREZENTACJA SYSTEMU

Złącze OL 90 N



Układ ryglujący w celu poprawienia szczelności i bezpieczeństwa

ZAKRESY STOSOWANIA

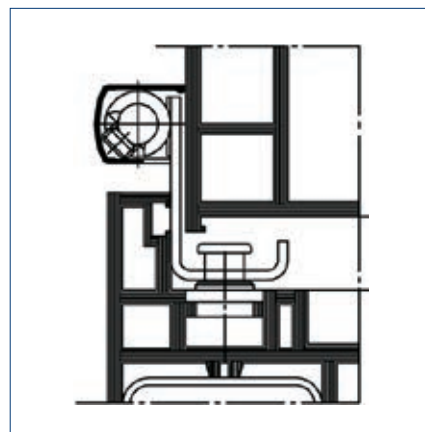
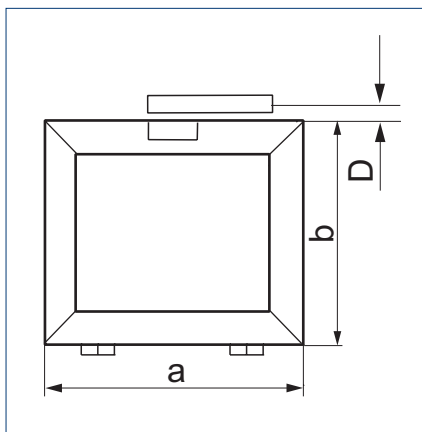
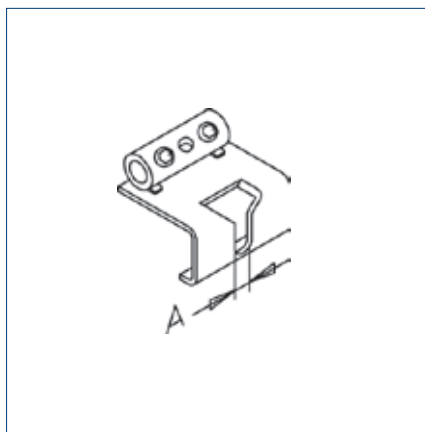
- Układ ryglujący w oknie prostokątnym
- Zastosowanie w połączeniu z nożycami OL 90 N
- Montaż na oknach z drewna, tworzyw sztucznych lub oknach z metali lekkich
- Montaż na drążku

CECHY PRODUKTU

- Zakryty układ ryglujący – zapewnione przez inwestora czopy okucia sięgają do zabieraka
- Poprawa szczelności i bezpieczeństwa

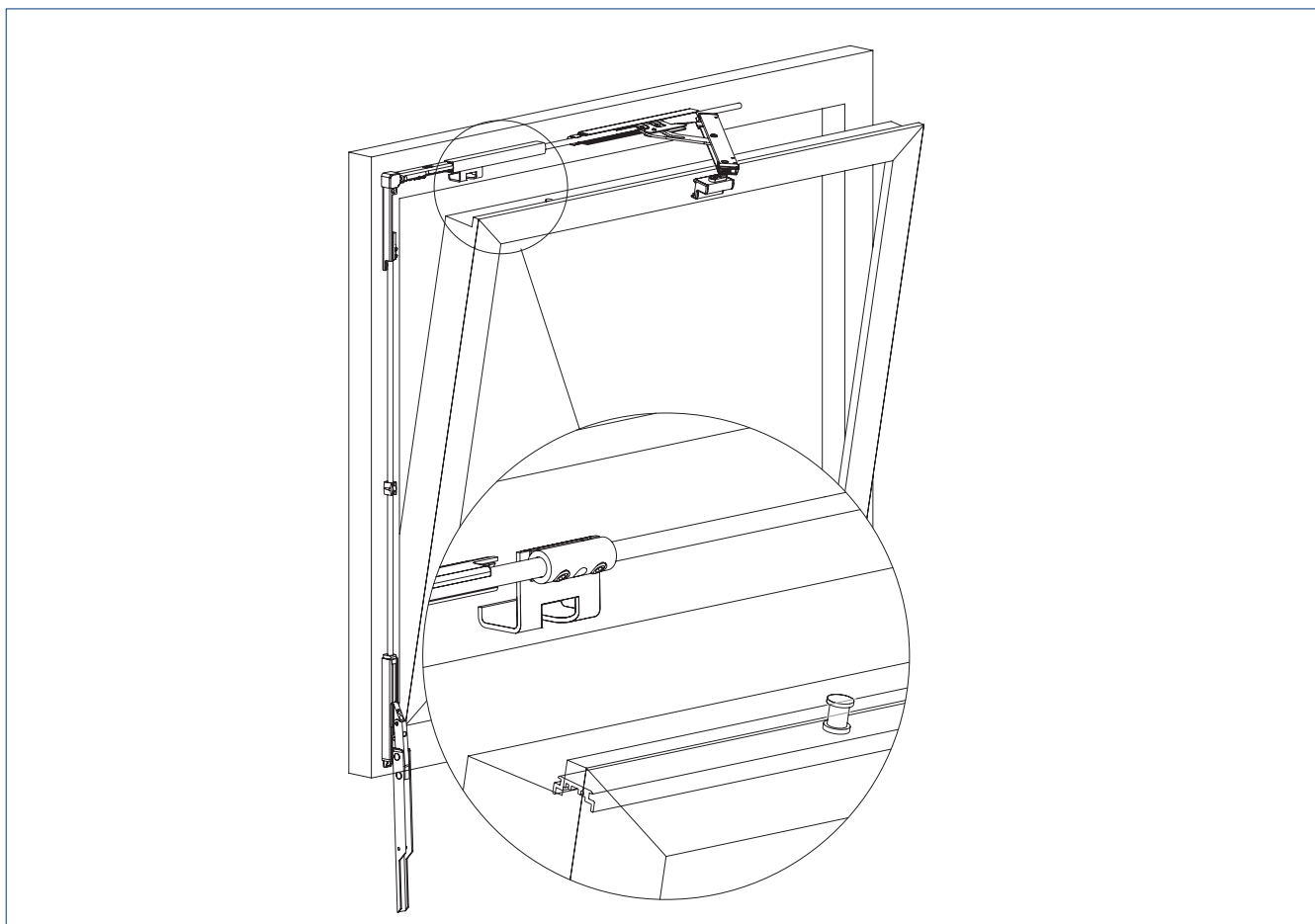
DANE TECHNICZNE**Złącze OL 90 N**

Szerokość otwarcia	170 mm
Szerokość skrzydła a (min.)	480 mm
Wysokość skrzydła b (min.)	250 mm
Skok okucia drzwiowego	54 mm

RYСУNEK MONTAŻOWY I PRZEKRÓJ PROFILOWY

A = średnice różnych
sworzni układu ryglującego

→ **Wskazówka:** Zakryty układ ryglujący może być montowany od wysokości skrzydła wynoszącej min. 250 mm.

PREZENTACJA SYSTEMU

Komponenty do wyboru

ROZWIĄZANIA DODATKOWEJ OCHRONY

RYGIEL DODATKOWY EN

Rygiel dodatkowy do OL 90 N / OL 95 dla wysokości przebiccia e – 17 mm (030519, 030523, 030522)
Rygiel dodatkowy do OL 90 N / OL 95 dla wysokości przebiccia e 14 – 25 mm (030524, 030528, 030527)

ZŁĄCZE

Złącze do OL 90 N / OL 95 (024953, 029722, 030294)

DANE DO ZAMÓWIENIA

Nazwa	Wersja	Nr Nr
NOŻYCE OL		
Nożyce OL 90 N Ze standardowym wspornikiem skrzydła (zestaw 25 sztuk)	EV1	030574
	ciemny brąz	030575
	biały RAL 9016	030578
	biały RAL 9010	030576
	czarny	074512
OL 90 N nożyce ze standardowym wspornikiem skrzydła	wg RAL	030577
	EV1	030373
	ciemny brąz	030374
	biały RAL 9016	030377
	biały RAL 9010	030375
OL 90 N nożyce ze ślizgowym wspornikiem skrzydła	wg RAL	030376
	czarny	074509
	EV1	030596
	ciemny brąz	030597
	biały RAL 9016	030600
OL 90 N nożyce bez wspornika skrzydła	czarny	074511
	wg RAL	030599
	EV1	071203
	ciemny brąz	071204
	biały RAL 9016	071207
OL 90 N nożyce zamykane, ze wspornikiem skrzydła	czarny	099477
	wg RAL	071206
	EV1	029183
	ciemny brąz	029184
	biały RAL 9016	029187
OL 90 N nożyce z blokadą przed wyczepieniem i standardowym wspornikiem skrzydła	wg RAL	029186
	EV1	030498
	ciemny brąz	030499
	biały RAL 9016	030502
	wg RAL	030501
OL 95 nożyce ze standardowym wspornikiem skrzydła	EV1	082445
	biały RAL 9016	082448
	wg RAL	082449
OL 95 nożyce bez wspornika skrzydła	EV1	084194
	biały RAL 9016	084197
	wg RAL	084199
OL 95 nożyce z blokadą przed wyczepieniem i wspornikiem skrzydła	EV1	082638
	biały RAL 9016	082641
	wg RAL	082643
WSPORNIK SKRZYDŁA OL 90 N I OL 95		
Standardowy wspornik skrzydła do OL 90 N / OL 95 Odpowiedni dla OL 90 N / OL 95 w oknach z tworzywa sztucznych i metali lekkich	EV1	074424
	ciemny brąz	074425
	biały RAL 9016	074428
	czarny	080228
	wg RAL	074427

DANE DO ZAMÓWIENIA

Nazwa	Położenie montażowe	Wersja	Nr Nr
Ślizgowy wspornik skrzydła do OL 90 N / OL 95 Odpowiedni dla OL 90 N / OL 95 w przypadku kształtów specjalnych okna z tworzyw sztucznych i metali lekkich		EV1	084398
		ciemny brąz	084399
		biały RAL 9016	084401
		czarny	084402
		wg RAL	084403
Standardowy wspornik skrzydła do OL 90 N / OL 95 Odpowiedni dla OL 90 N / OL 95 w oknach drewnianych z eurorowkiem		EV1	030886
		ciemny brąz	030887
		biały RAL 9016	030890
		czarny	099475
		wg RAL	030889
Ślizgowy wspornik skrzydła do OL 90 N / OL 95 Odpowiedni dla OL 90 N / OL 95 w przypadku kształtów specjalnych okna drewnianego		EV1	071198
		ciemny brąz	071199
		biały RAL 9016	071202
		czarny	099476
		wg RAL	071201
OL 90 N UCHYLNE DOŁEM NA ZEWNĄTRZ			
Nożyce OL 90 N Do okien uchylne dołem na zewnątrz, głębokość ościeża 0-30 mm, ze wspornikiem skrzydła	lewo	EV1	118060
	prawo	EV1	117700
	lewo	biały RAL 9016	118081
	prawo	biały RAL 9016	117771
	lewo	wg RAL	118082
Nożyce OL 90 N Do okien uchylne dołem na zewnątrz, głębokość ościeża 30-60 mm, ze wspornikiem skrzydła	lewo	EV1	118083
	prawo	EV1	117773
	lewo	biały RAL 9016	118084
	prawo	biały RAL 9016	117774
	lewo	wg RAL	118085
	prawo	wg RAL	117775
AKCESORIA OL 90 N UCHYLNE DOŁEM NA ZEWNĄTRZ			
Układ ryglujący do OL 90 N okna uchylne dołem na zewnątrz Dla głębokości ościeża 30-60 mm		EV1	117776
		biały RAL 9016	117777
		wg RAL	117778
AKCESORIA OL 90 N, OL 95 I OL 90 N UCHYLNE DOŁEM NA ZEWNĄTRZ			
Dźwignia ręczna z narożnikiem kierującym do OL 90 N / OL 95 Odpowiednia dla OL 90 N / OL 95 (zestaw 25 sztuk)		EV1	030557
		ciemny brąz	030558
		biały RAL 9016	030561
		biały RAL 9010	030559
		czarny	074513
		wg RAL	030560
Dźwignia ręczna z narożnikiem kierującym do OL 90 N / OL 95		EV1	030611
		ciemny brąz	030612
		biały RAL 9016	030615
		biały RAL 9010	030559
		czarny	077945
		wg RAL	030614

DANE DO ZAMÓWIENIA

Nazwa	Położenie montażowe	Długość	Wersja	Nr Nr
Dźwignia ręczna z elastycznym narożnikiem kierującym do OL 90 N / OL 95 Specjalne kształty okien			EV1	076911
			ciemny brąz	076912
			biały RAL 9016	076915
			czarny	080227
			wg RAL	076916
Dźwignia ręczna do OL 90 N / OL 95 Bez narożnika kierującego			EV1	026882
			ciemny brąz	026884
			biały RAL 9016	026887
			czarny	079113
			wg RAL	026886
Dźwignia ręczna zamykana do OL 90 N / OL 95 Bez narożnika kierującego			EV1	083841
			ciemny brąz	083842
			biały RAL 9016	083844
			wg RAL	085230
Narożnik kierujący do OL 90 N / OL 95			ocynkowany	070546
Elastyczny narożnik kierujący do OL 90 N / OL 95 Elastyczny do specjalnych kształtów okien			ocynkowany	071354
Akcesoria do dźwigni ręcznej obrotowej			EV1	030391
			ciemny brąz	030392
			biały RAL 9016	030395
			wg RAL	030394
Przekładnia kątowników narożnych Fz 90 Narożnik kierujący ze zintegrowaną przekładnią, bez drążka korbowego i bez korbki	lewo		ocynkowany	030809
	prawo		ocynkowany	030811
	lewo		czarny	030810
	prawo		czarny	030812
Przekładnia pionowa Fz 91			ocynkowany	030817
Z narożnikiem kierującym, bez drążka korbowego i bez korbki			czarny	030818
Przekładnia pionowa Fz 91 Bez narożnika kierującego, bez drążka korbowego i bez korbki			ocynkowany	030822
			czarny	030823
Przekładnia Fz 92 Przekładnia pionowa z przegubem, bez drążka kor- bowego i bez korbki			EV1	030778
Stały drążek korbowy Z korbką łamaną i uchwytem drążka korbowego		1400 mm	EV1	050856
		1400 mm	ciemny brąz	050858
		1400 mm	biały RAL 9016	015864
		1400 mm	wg RAL	015986
Stały drążek korbowy Z korbką łamaną i uchwytem drążka korbowego ciętymi na miarę (po 1000 mm)			EV1	077433
			ciemny brąz	108474
			biały RAL 9016	108476
			wg RAL	108477
Zdejmowany drążek korbowy Z korbką łamaną		1400 mm	EV1	050856
		1400 mm	ciemny brąz	057589
		1400 mm	biały RAL 9016	015879
		1400 mm	wg RAL	15987

DANE DO ZAMÓWIENIA

Nazwa	Wymiar układu ryglującego	Długość	Wersja	Nr Nr
Zdemontowany drążek korbowy Z korbką łamaną ciętymi na miarę (po 1000 mm)			EV1	077434
			ciemny brąz	108478
			biały RAL 9016	108480
			wg RAL	108491
Ograniczenie skoku dla niewielkich szerokości otwarcia			srebrny	012335
Zabezpieczenie przed przeciążeniem Do przekładni Fz90-92 i Fz 100-101			EV1	020226
			ciemny brąz	020225
			biały RAL 9016	020223
			wg RAL	020224
Przegub krzyżowy Do przekładni Fz 90 und 91			ocynkowany	008985
Drążek korbowy do samodzielnego montażu Złącze rurowe w 6000 mm	6000 mm	6000 mm	EV1	053262
		6000 mm	ciemny brąz	053263
		6000 mm	biały RAL 9016	014706
		6000 mm	wg RAL	015982
Drążek korbowy do samodzielnego montażu Złącze rurowe cięte na miarę (po 1000 mm)			EV1	109482
			ciemny brąz	109483
			biały RAL 9016	109485
			wg RAL	109486
Złącze do OL 90 N / OL 95 Do zamkniętego układu ryglującego	A= 8,5 mm		srebrny	024953
	A= 11,5 mm		srebrny	029722
	A= 15,5 mm		srebrny	030294
Rygiel dodatkowy do OL 90 N / OL 95 Do wysokości przebiccia 0 – 75 mm			EV1	030744
			ciemny brąz	030520
			biały RAL 9016	030748
			wg RAL	030747
Rygiel dodatkowy do OL 90 N / OL 95 Do wysokości przebiccia 0 – 150 mm			EV1	030749
			ciemny brąz	030525
			biały RAL 9016	030753
			wg RAL	030752
Przeniesienie słup/rama rozmiar 75 do OL 90 N T= 0 – 75 mm			EV1	030744
			ciemny brąz	030745
			biały RAL 9016	030748
			wg RAL	030747
Przeniesienie słup/rama wielkość 150 do OL 90 N T= 0 – 75 mm			EV1	030749
			ciemny brąz	030750
			biały RAL 9016	030753
			wg RAL	030752
Przeniesienie kątownika narożnego dla kątownika narożnego lub zawiasu do OL 90 N			EV1	030902
			ciemny brąz	030903
			biały RAL 9016	030906
			czarny	074510
			wg RAL	030905
Elastyczny układ dźwigniowo-drażkowy bez akcesoriów	700 mm	700 mm	EV1+ biały RAL 9016	022718
		700 mm	brązowy	008481
Elastyczny układ dźwigniowo-drażkowy bez akcesoriów	1000 mm	1000 mm	EV1+ biały RAL 9016	022720
		1000 mm	brązowy	008483

DANE DO ZAMÓWIENIA

Nazwa	Długość	Wersja	Nr Nr
Elastyczny układ dźwigniowo-drażkowy bez akcesoriów	1250 mm	EV1+ biały RAL 9016	022721
	1250 mm	brązowy	008485
Elastyczny układ dźwigniowo-drażkowy bez akcesoriów Długość specjalna na miarę	350-3000 mm	EV1+ biały RAL 9016	072130
	350-3000 mm	brązowy	072131
Akcesoria do elastycznego układu dźwigniowo-drażkowego Dla okien o kształtach specjalnych		EV1+ biały RAL 9016	030862
		brązowy	030861
Prowadnica narożna do elastycznego układu dźwigniowo-drażkowego		EV1+ biały RAL 9016	030764
		brązowy	030763
Akcesoria do elastycznego przenoszenia		EV1+ biały RAL 9016	030798
		brązowy	030797

MATERIAŁ MONTAŻOWY

Drażek ø 8 mm	2000 mm	ocynkowany	016555
	3000 mm	ocynkowany	016591
	6000 mm	ocynkowany	016592
Profil maskujący OL 90 N / OL 95	2000 mm	EV1	030401
	2000 mm	ciemny brąz	030402
	2000 mm	biały RAL 9016	030405
	2000 mm	czarny	074537
	2000 mm	wg RAL	030404
Profil maskujący OL 90 N / OL 95	3000 mm	EV1	030396
	3000 mm	ciemny brąz	030397
	3000 mm	biały RAL 9016	030400
	3000 mm	czarny	074539
	3000 mm	wg RAL	030399
Profil maskujący OL 90 N / OL 95	6000 mm	EV1	027558
	6000 mm	biały RAL 9016	027561
	6000 mm	czarny	074540
	6000 mm	aluminium surowe	027556
Prowadnica drążka (stały zestaw 10 sztuk)		biały	010878
Prowadnica drążka ciągowego i płyta kołkowa		ocynkowany	002747
Osłona kątowników narożnych do OL 90 N / OL 95		EV1	071503
		biały RAL 9016	071507
		biały RAL 9010	071505
		wg RAL	071506

WZORCE DO ROZMIESZCZENIA OTWORÓW

Wzorec do rozmieszczenia otworów Do okien drewnianych	żółty RAL 1003	054799
Wzorec do rozmieszczenia otworów Do okien z metalu i tworzywa sztucznego	niebieski	054800
Dodatkowy wzorec do rozmieszczenia otworów do wspornika skrzydła z eurorwkim	kolor srebrny	028141
Akcesoria do kilkuczęściowego wzorca do rozmiesz- czenia otworów	kolor srebrny	020477
Wzorec do rozmieszczenia otworów Do 2-nożycowych okien łukowych F45		071861
Wzorec do rozmieszczenia otworów do drewna Do przekładni Fz 92	srebrny	013769
Wzorec do rozmieszczenia otworów do metalu i tworzywa sztucznego Do przekładni Fz 92	srebrny	013770
Wzorec do rozmieszczenia otworów do złączy rurowych	srebrny	059083



OL 90 N z E 212 VGH Versicherungen Hanover, Niemcy (zdjęcie: Lothar Wels / GEZE GmbH)

OL 320



Przylegający płaski otwieracz naświetla o szerokości otwarcia 320 mm

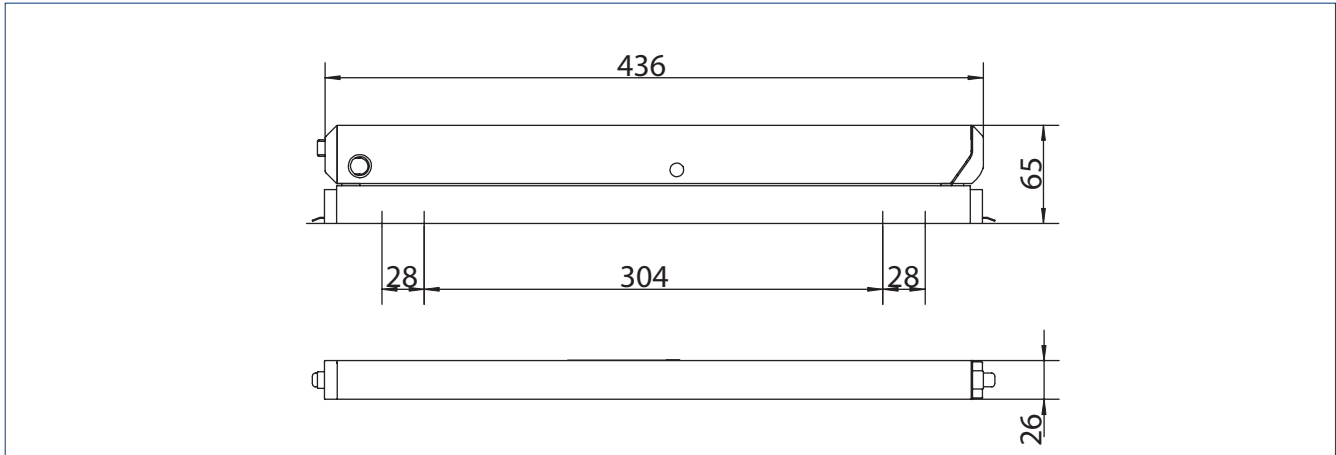
ZAKRESY STOSOWANIA

- Komfortowa i codzienna wentylacja pomieszczeń oraz klatek schodowych
- Do okien o dużym ciężarze skrzydeł do 250 kg
- Okna uchylne górną otwierane do wewnątrz
- Automatykacja za pomocą napędu elektrycznego liniowego E 212
- Montaż na oknach z drewna, tworzyw sztucznych lub oknach z metali lekkich
- Montaż na ramie

CECHY PRODUKTU

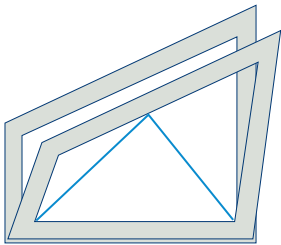
- Osiąga przy wszystkich wysokościach skrzydła pełną szerokość otwarcia 320 mm
- Szerokość otwarcia jest regulowana
- Niewiele potrzebnego miejsca dzięki płaskiej konstrukcji nożyc
- Przycisk bezpieczeństwa na nożycach pokazuje zatrzaśnięcie nożyc w głowicy kulowej wspornika skrzydła
- Zintegrowany układ ryglujący skrzydła w nożycach zapewnia bezpieczne zablokowanie
- Wyczepianie nożyc przyciskiem zwalnającym ułatwia czyszczenie okien od wewnątrz i od zewnątrz
- Blokada przed wyczepieniem zapewnia dodatkowe bezpieczeństwo
- Złącza i rygle dodatkowe zwiększają bezpieczeństwo i szczelność
- Nożyce i układ dźwigniowo-drażkowy są montowane od przodu
- Wspornik skrzydła pasuje do wszystkich wysokości przyłgi i tworzyw

RYSUNEK WYMIAROWY



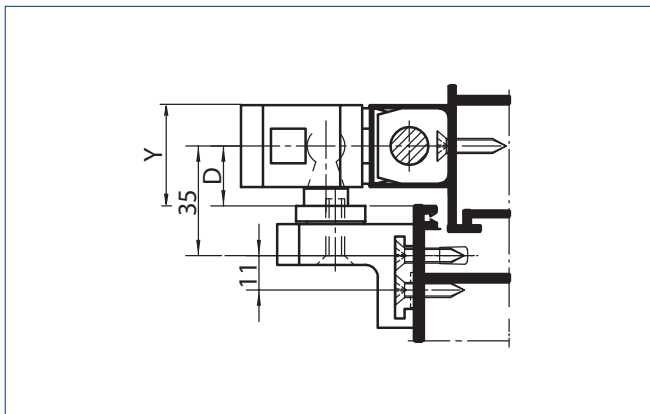
SPECJALNE KSZTAŁTY OKIEN

UKOŚNE

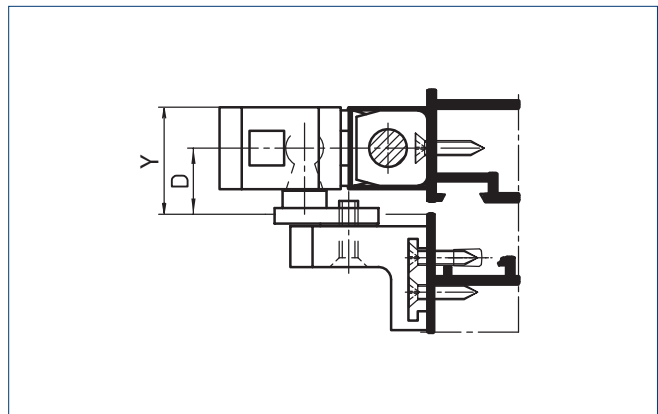


PRZEKROJE PROFILOWE

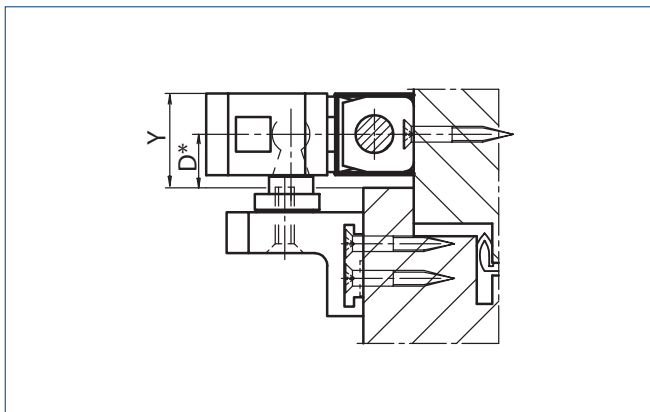
OL 320 W OKNACH Z METALI LEKKICH Z PRZYLGĄ



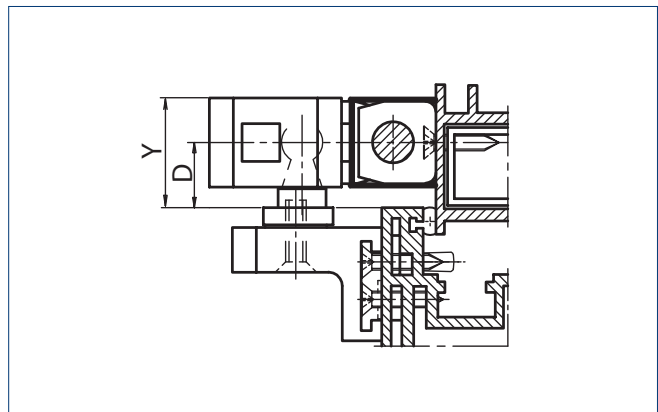
OL 320 W OKNACH Z METALI LEKKICH ZLICOWANYCH



OL 320 W OKNACH DREWNIANYCH



OL 320 W OKNACH Z TWORZYWA SZTUCZNEGO



D = odległość od zewnętrznej krawędzi skrzydła do środka układu dźwigniowo-drażkowego | D* = odległość od zewnętrznej krawędzi skrzydła do środka układu dźwigniowo-drażkowego (korzystnie 17 mm) | Y = Górne zapotrzebowanie na miejsce

OL 320 DO KOMPONENTÓW OKIEN PROSTOKĄTNYCH SYSTEMU OL



- 1 Nożyce OL 320
- 2 Wspornik skrzydła z długą płytą przykręcaną
- 3 Narożnik kierujący
- 4 Krążek (ostaniany profilem maskującym w różnych kolorach)
- 5 Prowadnica drążka
- 6 Dźwignia ręczna

DANE TECHNICZNE**OL 320 do okien prostokątnych**

Szerokość otwarcia (maks.)	320 mm
Szerokość skrzydła a (min.)	680 mm
Wysokość skrzydła b (min.)	400 mm
Ciężar skrzydła (maks.)	250 kg
Skok okucia drzwiowego	70 mm

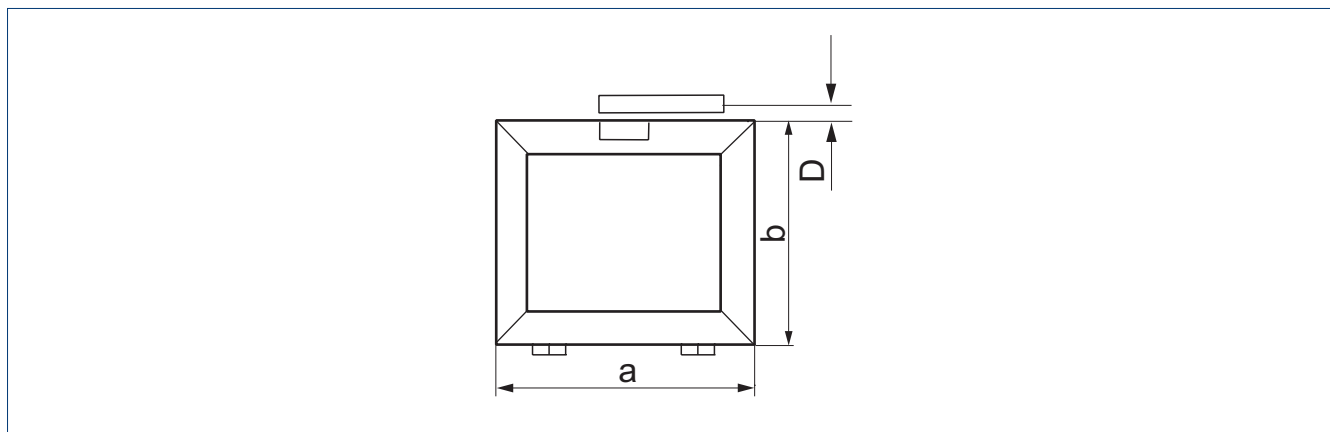
mechanizm nożycowy

Długość	436 mm
Głębokość	65 mm
Wysokość	26 mm

FUNKCJE

Regulowana szerokość otwarcia (redukcja skoku)	●
Rygiel skrzydła zintegrowany w nożycach	●
Wyczepianie nożyc przyciskiem wyzwajającym	●
Blokada przed wyczepieniem	●

● = tak

RYSUNEK MONTAŻOWY NA OKNIE PROSTOKĄTNYM**GRANICE STOSOWANIA**

Liczba nożyc	Szerokość skrzydła a (min.)	Szerokość skrzydła a (maks.)	Wysokość skrzydła b (min.)	Ciężar skrzydła (maks.)
1	680 mm	1200 mm		
2	1201 mm	2400 mm	400 mm	250 kg
3	2401 mm	3600 mm		

WYMIARY NASTAWCZE I ZAPOTRZEBOWANIE NA MIEJSCE

Wysokość skrzydła b (min.)	Wysokość skrzydła b (maks.)	Wymiar nastawczy D (min.) góra	Zapotrzebowanie na miejsce Y góra
400 mm	499 mm	23 mm	min. 36 mm
500 mm	599 mm	21 – 23 mm	
600 mm	799 mm	19 – 23 mm	D(min) + 13
800 mm		17 – 23 mm	

OL 320 DO KOMPONENTÓW OKIEN SKOŚNYCH SYSTEMU OL



- 1 Nożyce OL 320
- 2 Ślizgowy wspornik skrzydła z długą płytą przykręcaną
- 3 Elastyczny narożnik zwrotny
- 4 Krążek (ostaniany profilem maskującym w różnych kolorach)
- 5 Prowadnica drążka
- 6 Dźwignia ręczna

DANE TECHNICZNE**OL 320 do okien skośnych**

Szerokość otwarcia (maks.)	320 mm
Szerokość skrzydła a (min.)	680 mm
Wysokość skrzydła b (min.)	400 mm
Ciężar skrzydła (maks.)	250 kg
Skok okucia drzwiowego	70 mm

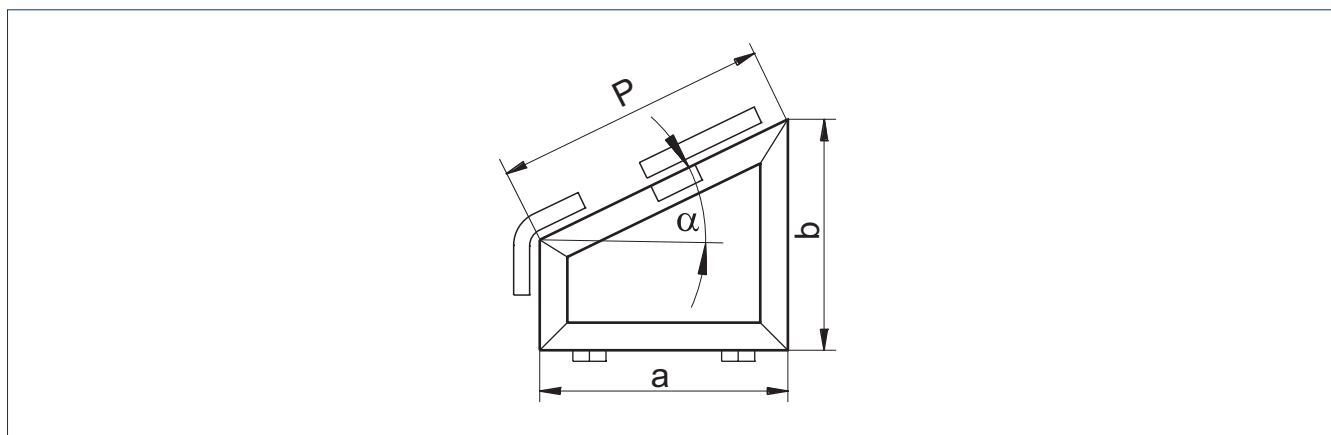
mechanizm nożycowy

Długość	436 mm
Głębokość	65 mm
Wysokość	26 mm

FUNKCJE

Regulowana szerokość otwarcia (redukcja skoku)	●
Rygiel skrzydła zintegrowany w nożycach	●
Wyczepianie nożyc przyciskiem wyzwajającym	●
Blokada przed wyczepieniem	●

● = tak

RYSUNEK MONTAŻOWY NA OKNIE SKOŚNYM**GRANICE STOSOWANIA**

Liczba nożyc	Szerokość skrzydła a (min.)	Szerokość skrzydła a (maks.)	Wysokość skrzydła b (min.)	Ciężar skrzydła (maks.)
1	680 mm	1200 mm		
2	1201 mm	2400 mm	400 mm	250 kg
3	2401 mm	3600 mm		

WYMIARY NASTAWCZE I ZAPOTRZEBOWANIE NA MIEJSCE

Wysokość skrzydła b (min.)	Wysokość skrzydła b (maks.)	Wymiar nastawczy D (min.) góra	Zapotrzebowanie na miejsce Y góra
400 mm	499 mm	23 mm	min. 36 mm
500 mm	599 mm	21 – 23 mm	
600 mm	799 mm	19 – 23 mm	D(min) + 13
800 mm		17 – 23 mm	

Komponenty do wyboru

NOŻYCE OL 320

Nożyce ze ślizgowym wspornikiem skrzydła (128211, 128212, 128213)
Nożyce ze ślizgowym wspornikiem skrzydła i blokadą przed wyczepieniem (131288, 131289, 131290)

WSPORNIK SKRZYDŁA + PŁYTA PRZYKRĘCANA

Wspornik skrzydła z płytą przykręcaną krótką (139179, 139180, 139211)
Płyta przykręcana długa (063923)

NAROŻNIK ZWROTNY + DŹWIGNIA RĘCZNA

Dźwignia ręczna z narożnikiem kierującym (131610, 131611, 131612, 139061, 139062, 139058, 139059)
Narożnik kierujący (058648)
Dźwignia ręczna (131652, 131653, 131654, 131655, 131656, 131657, 131658, 131660)

KOMPONENTY DO ŁĄCZENIA

Drażek (053198, 053199, 054116)

AKCESORIA DO OSŁONY

Profil maskujący (058771, 018293, 014258, 058774, 018294, 014259, 058630, 018251)
Osłona kątowników narożnych (012560, 018245, 015459)
Dodatkowe opakowanie osłony końcowej zakończenia nożyc (058633, 018254, 013816)

AKCESORIA DO MOCOWANIA

Prowadnica drążka (058653)
Płyta kołkowa do prowadnicy drążka (004535)
Łącznik prętowy (059729)
Płyta kołkowa do dźwigni ręcznej (139636)



OKNA

Indywidualne rozwiązania

OL 320

Każde położenie montażowe naszych otwieraczy naświetli wymaga elastyczności w obsłudze – także w tym przypadku mamy odpowiednie rozwiązania. Oferujemy elementy obsługowe do wszelkich zakresów zastosowania. Różne drążki korbowe i przekładnie zapewniają optymalne przeniesienie siły i umożliwiają łatwe otwieranie i zamykanie okien. Oczekujemy więcej bezpieczeństwa dla naszych okien? Rygle dodatkowe poprawiające szczelność i bezpieczeństwo będą strzałem w dziesiątkę.



Przekładnia kątowników narożnych Fz 100



Przekładnia kątowników narożnych do obsługi okien za pomocą drążka korbowego

ZAKRESY STOSOWANIA

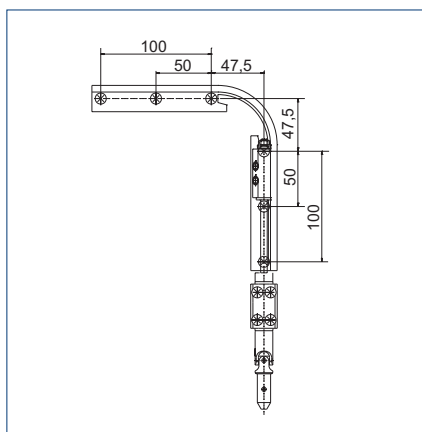
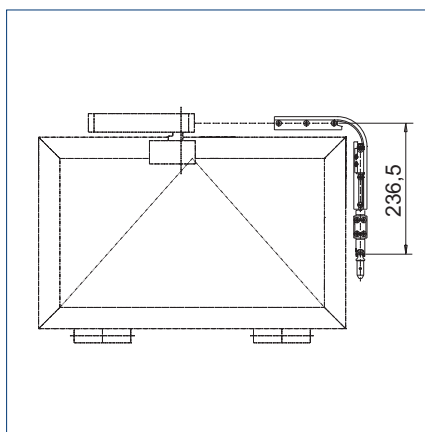
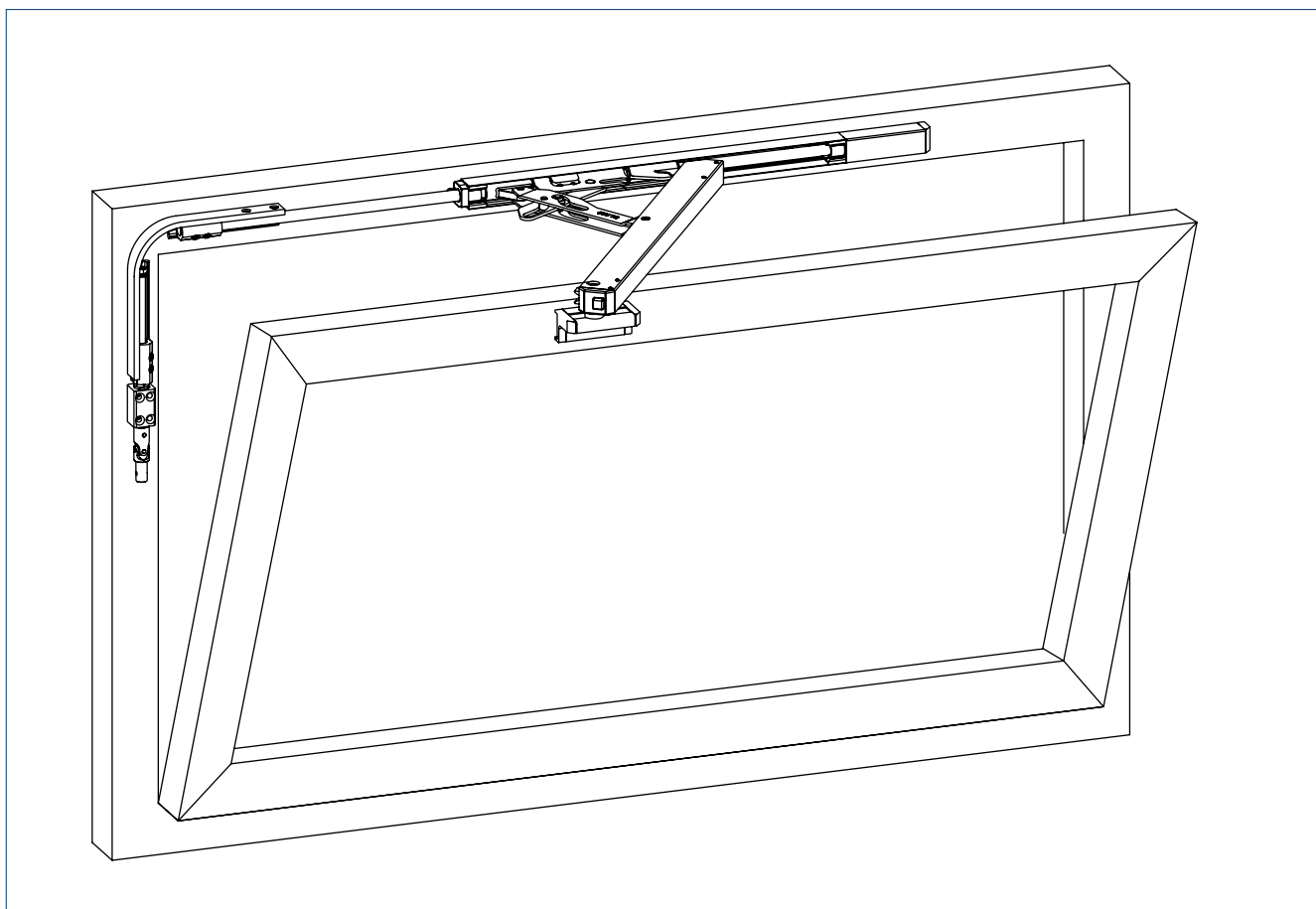
- Do wygodnej obsługi okna prostokątnego lub skośnego za pomocą stałego lub zdejmowanego drążka korbowego
- Zastosowanie w połączeniu z nożycami OL 320 na okna uchylne górą otwierane do wewnątrz
- Montaż na oknach z drewna, tworzyw sztucznych lub oknach z metali lekkich
- Montaż na ramie

CECHY PRODUKTU

- Narożnik kierujący zamontowany wstępnie za pomocą przegubu krzyżowego
- Wielkość uchyłu można regulować bezstopniowo
- Ograniczenie uchyłu przez ograniczenie skoku
- Dziesięć obrotów korbki, aby osiągnąć pełne otwarcie
- Dodatkowe bezpieczeństwo działania dzięki zabezpieczeniu przed przeciążeniem

DANE TECHNICZNE**Przekładnia kątowników narożnych Fz 100**

Szerokość	26 mm
Skok	70 mm
Średnica drążka (połączenie zaciskowe)	12 mm
Obroty korbki do maks. otwarcia	10

RYСУNEK MONTAŻOWY NA OKNIE PROSTOKĄTNYM**PREZENTACJA SYSTEMU**

Przekładnia pionowa Fz 101



Przekładnia pionowa do obsługi okien za pomocą drążka korbowego

ZAKRESY STOSOWANIA

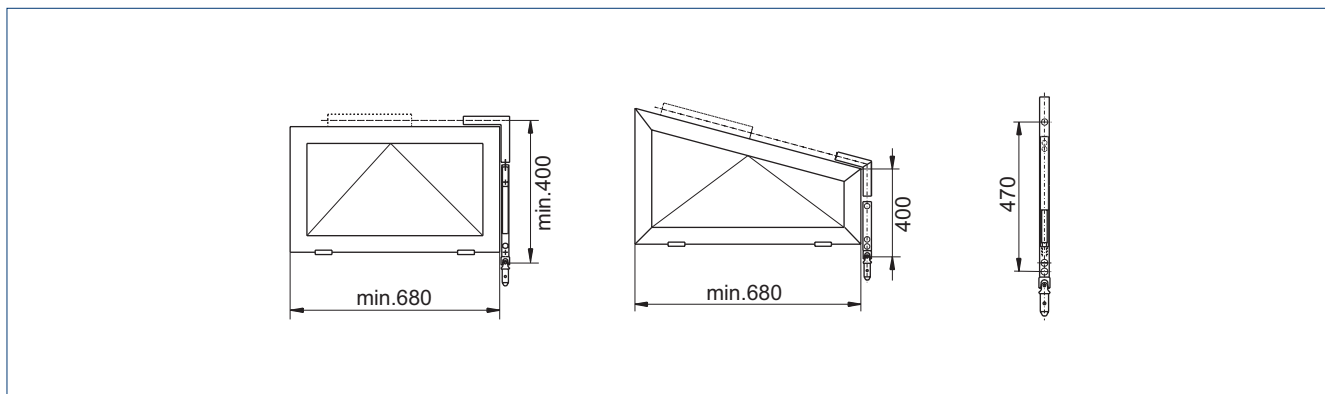
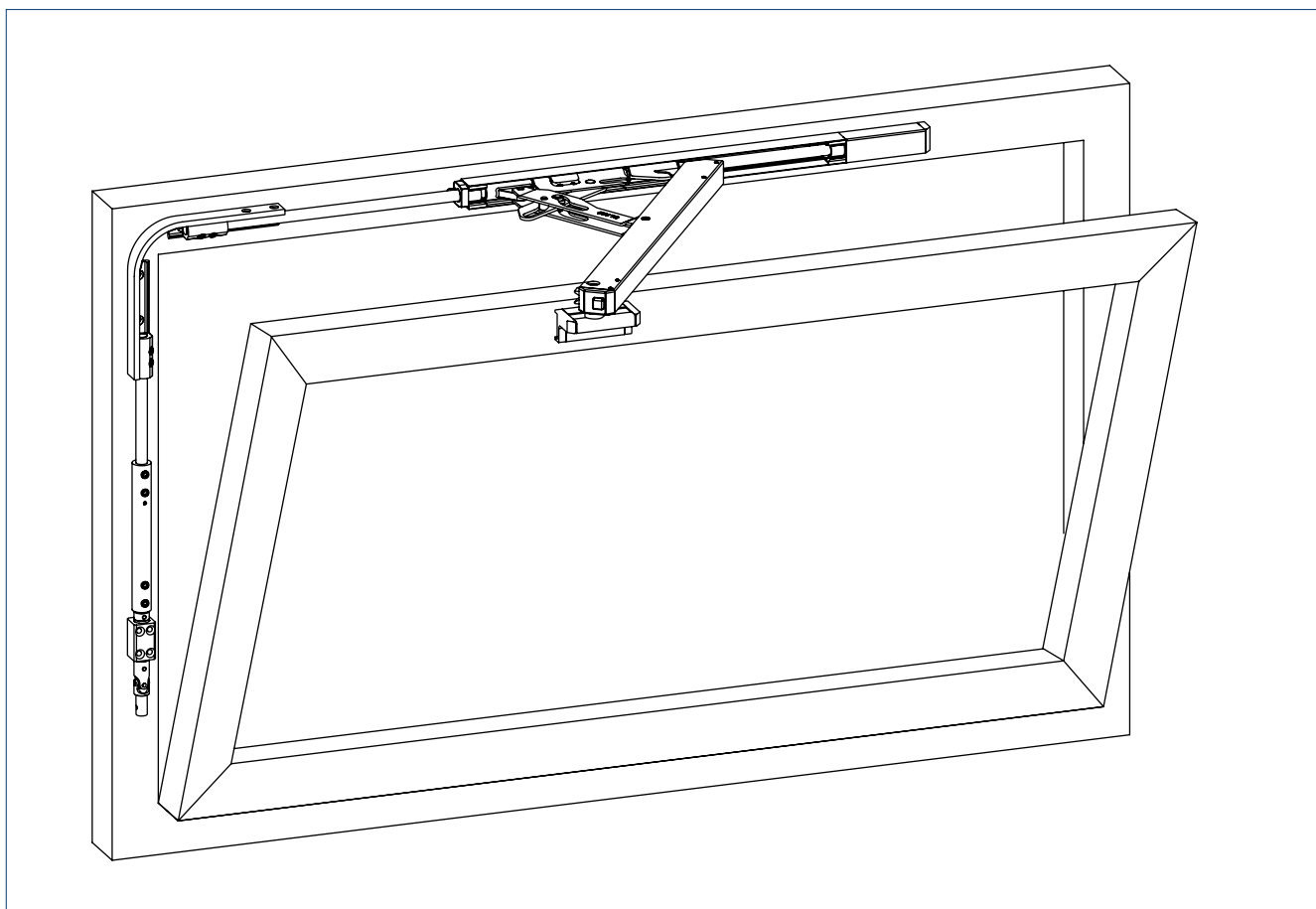
- Do wygodnej obsługi okna prostokątnego lub skośnego za pomocą stałego lub zdejmowanego drążka korbowego
- Zastosowanie w połączeniu z nożycami OL 320 na okna uchylne górą otwierane do wewnątrz
- Montaż na oknach z drewna, tworzyw sztucznych lub oknach aluminiowych
- Montaż na ramie

CECHY PRODUKTU

- Przekładnię pionową można łączyć za pomocą drążka na narożniku kierującym
- Wielkość uchyłu można regulować bezstopniowo
- Ograniczenie uchyłu przez ograniczenie skoku
- Dziesięć obrotów korbki, aby osiągnąć pełne otwarcie
- Dodatkowe bezpieczeństwo działania dzięki zabezpieczeniu przed przeciążeniem

DANE TECHNICZNE**Przekładnia pionowa Fz 101**

Szerokość	26 mm
Skok	70 mm
Średnica drążka (połączenie zaciskowe)	12 mm
Obroty korbki do maks. otwarcia	10

RYСУNEK MONTAŻOWY NA OKNIE PROSTOKĄTNYM I SKOŚNYM**PREZENTACJA SYSTEMU**

Komponenty do wyboru

ROZWIĄZANIA OBSŁUGI OKIEN ZA POMOCĄ DRAŻKA KORBOWEGO

PRZEKŁADNIA

Przekładnia kątowników narożnych Fz 100 (018194)

Przekładnia pionowa Fz 101 (018196)

DRAŻKI KORBOWE

Stały drażek korbowy (050856, 015864, 015986, 077433, 108476, 108477)

Zdemontowany drażek korbowy (050856, 015879, 015987, 077434, 108480, 108491)

Drażek korbowy do samodzielnego montażu (053262, 014706, 015982, 109482, 109485, 109846)

AKCESORIA / MOŻLIWOŚCI ŁĄCZENIA

Standardowy narożnik kierujący (058648),

Ograniczenie skoku (012335)

Zabezpieczenie przed przeciążeniem (020226, 020225, 020224)

Korbka łamana (056951, 014795, 056952)

Lejek łączący (042963)

Łożysko przegubowe z płytą łożyska (022934, 022933)

AKCESORIA DO MOCOWANIA

Prowadnica drażka (058653)

Łącznik prętowy (059729)

Płyta kołkowa do dźwigni ręcznej (139636)

Uchwyt drażka korbowego (054560, 014794, 054561),

Pręt mocujący (022932)

Rygiel dodatkowy OL 320



Układ ryglujący w celu poprawienia szczelności i bezpieczeństwa

ZAKRESY STOSOWANIA

- Układ ryglujący w oknie prostokątnym lub skośnym
- Zastosowanie w połączeniu z nożycami OL 320 na okna uchylne górną otwierane do wewnątrz
- Montaż na oknach z drewna, tworzyw sztucznych lub oknach aluminiowych
- Montaż na ramie i na skrzydle

CECHY PRODUKTU

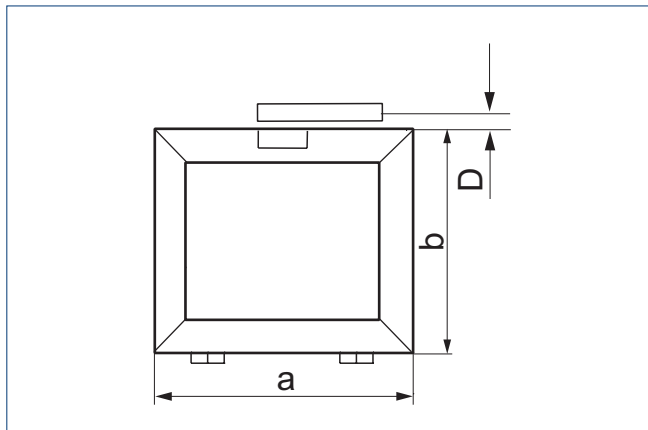
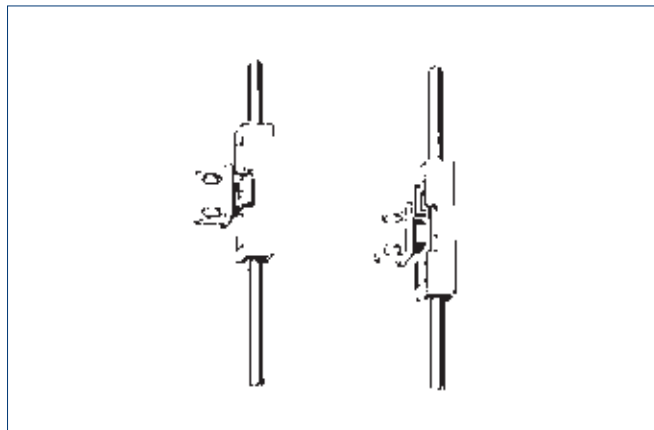
- Widoczny układ ryglujący – element o stronie ramy zaczepta się w elemencie po stronie skrzydła
- Poprawa szczelności i bezpieczeństwa
- Do bezpiecznego zablokowania nie jest wymagany żaden zamek centralny ze strony inwestora
- Obsługa dźwignią ręczną, korbką lub napędem elektrycznym liniowym E 212

DANE TECHNICZNE

Rygiel dodatkowy OL 320

Szerokość otwarcia (maks.)	320 mm
Szerokość skrzydła a (min.)	770 mm
Wysokość skrzydła b (min.)	400 mm
Skok okucia drzwiowego	70 mm

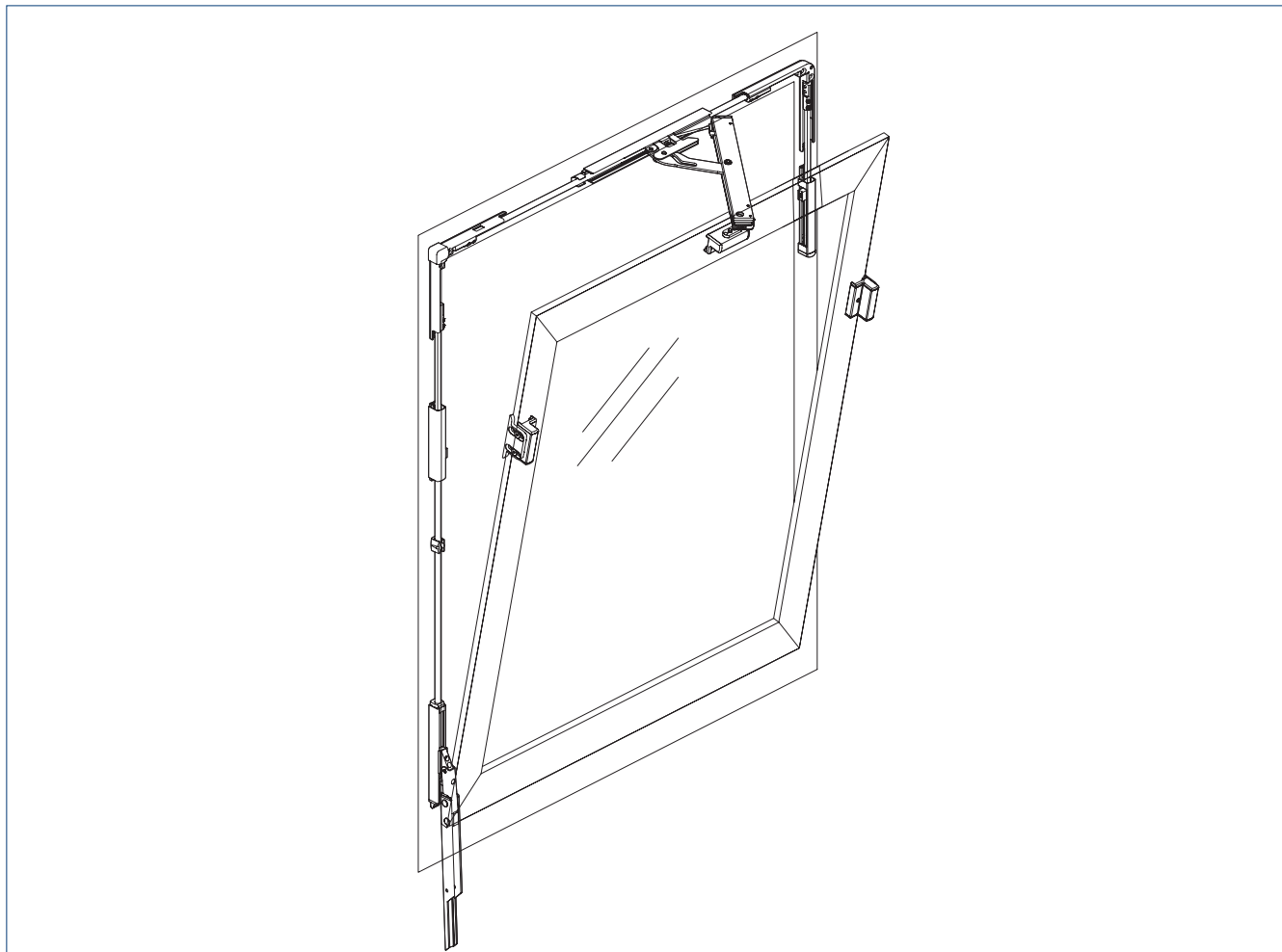
PRZEKROJE PROFILOWE



Wysokość przebiecia 12 – 25 mm

→ **Wskazówka:** Rygiel dodatkowy można montować od szerokości skrzydła wynoszącej min. 580 mm i wysokości skrzydła wynoszącej 600 mm

PREZENTACJA SYSTEMU



Złącze OL 320



Blokada w celu poprawienia szczelności i bezpieczeństwa

ZAKRESY STOSOWANIA

- Układ ryglujący w oknie prostokątnym
- Zastosowanie w połączeniu z nożycami OL 320 na okna uchylne górną otwierane do wewnątrz
- Montaż na oknach z drewna, tworzyw sztucznych i oknach z metali lekkich
- Montaż na drążku

CECHY PRODUKTU

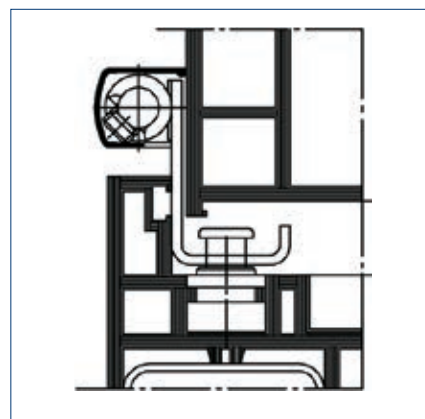
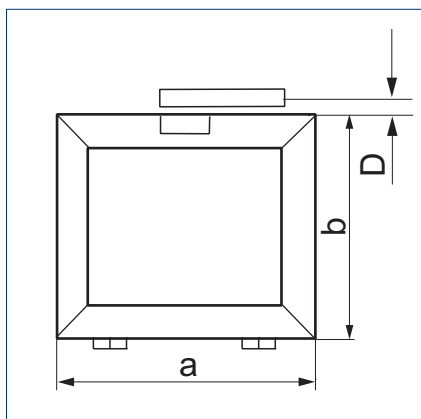
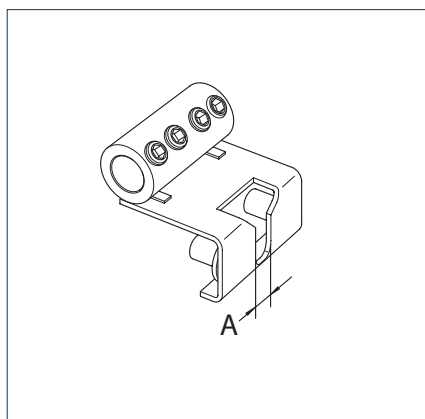
- Zakryty układ ryglujący – zapewnione przez inwestora czopy okucia sięgają do zabieraka
- Poprawa szczelności i bezpieczeństwa
- Zastosowanie z zapewnionymi przez inwestora okuciami okien drewnianych, okien z tworzyw sztucznych i metali lekkich

DANE TECHNICZNE

Złącze OL 320

Szerokość otwarcia (maks.)	320 mm
Szerokość skrzydła a (min.)	810 mm
Wysokość skrzydła b (min.)	500 mm
Skok okucia drzwiowego	70 mm

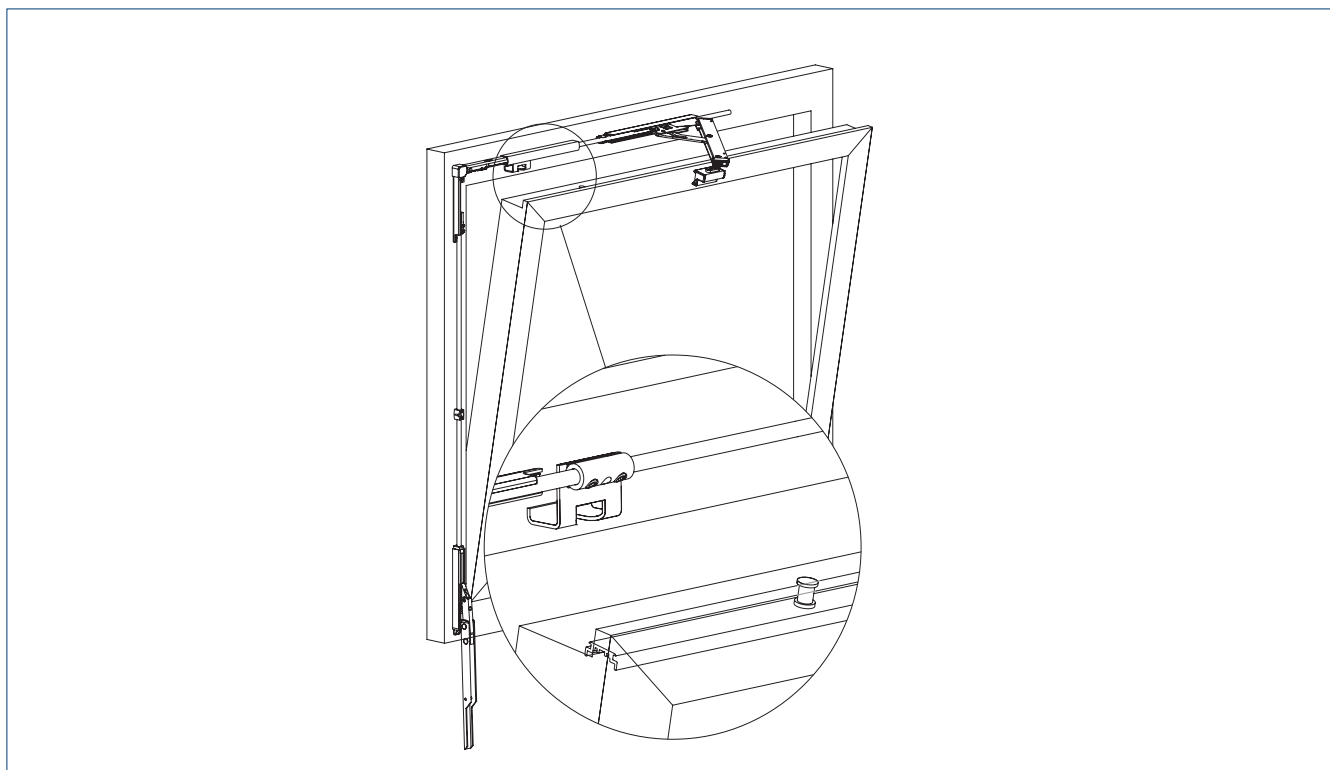
RYSUNEK MONTAŻOWY I PRZEKRÓJ PROFILOWY



A = średnice różnych sworzni układu ryglującego

→ **Wskazówka:** Zakryty układ ryglujący może być montowany od wysokości skrzydła wynoszącej min. 500 mm.

PREZENTACJA SYSTEMU



Komponenty do wyboru

ROZWIĄZANIA DODATKOWEJ OCHRONY

RYGIEL DODATKOWY

Rygiel dodatkowy do OL 320 (063974, 018257, 013080)

ZŁĄCZA

Złącze do OL 320 okna aluminiowe (024954, 029717)

Złącze do OL 320 okna z drewna i tworzyw sztucznych (029855, 029856, 030295)

Złącze do OL 320 okna z metali lekkich (028905)

DANE DO ZAMÓWIENIA

Nazwa	Długość	Wersja	Nr Nr
NOŻYCE OL 320			
Nożyce OL 320 Ze ślizgowym wspornikiem skrzydła		EV1	128211
		biały RAL 9016	128212
		wg RAL	128213
Nożyce OL 320 z blokadą przed wyczepieniem i ślizgowym wspornikiem skrzydła		EV1	131288
		biały RAL 9016	131289
		wg RAL	131290
AKCESORIA OL 320			
Standardowy wspornik skrzydła odpowiedni dla OL 320 Z płytą dokręcaną krótką		EV1	139179
		biały RAL 9016	139180
		wg RAL	139211
Dźwignia ręczna skok 70 mm z narożnikiem kierującym Odpowiednia dla OL 320		EV1	131610
		biały RAL 9016	131611
		wg RAL	131612
Dźwignia ręczna skok 70 mm Dla szerokości otwarcia do ok. 320 mm		EV1	131652
		biały RAL 9016	131653
		wg RAL	131654
Dźwignia ręczna skok 54 mm Dla szerokości otwarcia do ok. 280 mm		EV1	139058
		biały RAL 9016	139059
Dźwignia ręczna skok 42 mm Dla szerokości otwarcia do ok. 220 mm		EV1	131658
		biały RAL 9016	131659
Narożnik zwrotny		ocynkowany	058648
ODPOWIEDNI DLA OL 320			
Przekładnia kątowników narożnych Fz 100 Bez drążka korbowego i korbki		ocynkowany	018194
Przekładnia pionowa Fz 101 Bez drążka korbowego i korbki		ocynkowany	018196
Stały drążek korbowy Z korbką łamaną i uchwytem drążka korbowego	1400 mm	EV1	50856
	1400 mm	ciemny brąz	50858
	1400 mm	biały RAL 9016	015864
	1400 mm	wg RAL	015986
Stały drążek korbowy Z korbką łamaną i uchwytem drążka korbowego ciętymi na miarę (po 1000 mm)		EV1	077433
		ciemny brąz	108474
		biały RAL 9016	108476
		wg RAL	108477
Zdemowany drążek korbowy Z korbką łamaną	1400 mm	EV1	050856
	1400 mm	ciemny brąz	057589
	1400 mm	biały RAL 9016	015879
	1400 mm	wg RAL	015987
Zdemowany drążek korbowy Z korbką łamaną ciętymi na miarę (po 1000 mm)		EV1	077434
		ciemny brąz	108478
		biały RAL 9016	108480
		wg RAL	108491
Ograniczenie skoku dla niewielkich szerokości otwarcia		srebrny	012335
Zabezpieczenie przed przeciążeniem Do przekładni Fz 90 – 92 i Fz 100 – 101		EV1	020226
		ciemny brąz	020225
		biały RAL 9016	020223
		wg RAL	020224

DANE DO ZAMÓWIENIA

Nazwa	Wymiar układu ryglującego	Długość	Wersja	Nr Nr
Przegub krzyżowy Do przekładni Fz 90 und 91			ocynkowany	008985
Drażek korbowy do samodzielnego montażu Złącze rurowe w 6000 mm		6000 mm	EV1	053262
		6000 mm	ciemny brąz	053263
		6000 mm	biały RAL 9016	014706
		6000 mm	wg RAL	015982
Drażek korbowy do samodzielnego montażu Złącze rurowe cięte na miarę (po 1000 mm)			EV1	109482
			ciemny brąz	109483
			biały RAL 9016	109485
			wg RAL	109486
Ograniczenie skoku dla niewielkich szerokości otwarcia			srebrny	012335
Zabezpieczenie przed przeciążeniem Do przekładni Fz 90 – 92 i Fz 100 – 101			EV1	020226
			ciemny brąz	020225
			biały RAL 9016	020223
			wg RAL	020224
Złącze OL 320 Do zakrytego układu ryglującego w oknach aluminiowych	A = 8,5 mm		srebrny	024954
	A = 11,5 mm		srebrny	029717
Złącze OL 320 Do zakrytego układu ryglującego w oknach z metalu lekkiego	A = 8,5 mm		srebrny	028905
Złącze do OL 320 Okna z drewna i tworzyw sztucznych	A = 8,5 mm		srebrny	029855
	A = 11,5 mm		srebrny	029856
	A = 15,5 mm		srebrny	030295
Rygiel dodatkowy OL 320 Bez dodatkowego kątownika, do wysokości przebicia 12 – 25 mm			EV1	030749
			biały RAL 9016	030753
			wg RAL	030752
Dodatkowy kątownik do wysokości przebicia 0–12 mm			EV1	050727
		Profil	biały RAL 9016	015519
			wg RAL	013077
AKCESORIA MONTAŻOWE				
Drażek ø 12 mm		2000 mm	ocynkowany	053198
		3000 mm	ocynkowany	053199
		6000 mm	ocynkowany	054116
Profil maskujący OL 320		2000 mm	EV1	058771
		2000 mm	ciemny brąz	058772
		2000 mm	biały RAL 9016	018293
		2000 mm	wg RAL	014258
Profil maskujący OL 320		3000 mm	EV1	058774
		3000 mm	ciemny brąz	058775
		3000 mm	biały RAL 9016	018294
		3000 mm	wg RAL	014259
profil maskujący OL 320		6000 mm	EV1	058630
		6000 mm	biały RAL 9016	018251
		6000 mm	aluminium surowe	000824
Ołyta kołkowa do dźwigni ręcznej OL 320			srebrny	139636
Osłona kątowników narożnych			EV1	012560
			biały RAL 9016	018245
			wg RAL	015459

DANE DO ZAMÓWIENIA

Nazwa	Wersja	Nr Nr
Dodatkowe opakowanie osłon krańcowych do zakończenia nożyc	EV1	058633
	ciemny brąz	058634
	biały RAL 9016	018254
	wg RAL	013816
SZABLONY DO OTWORÓW		
Wzorzec do rozmieszczenia otworów do okien drewnianych	srebrny	0137150
Wzorzec do rozmieszczenia otworów do metalu i tworzywa sztucznego	srebrny	0137152
Szablon do otworów do złączy rurowych	srebrny	059083

Nożyce zabezpieczające do mycia okna (FPS)



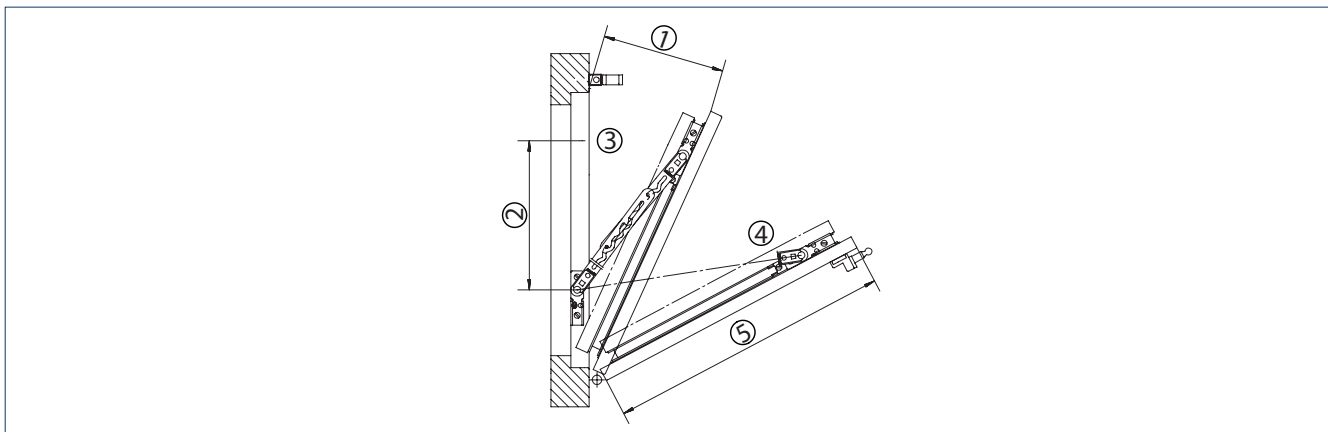
Do otwieracza naświetli do dodatkowego zabezpieczania skrzydeł uchylnych górną

ZAKRESY STOSOWANIA

- Zastosowanie w przypadku OL 90 N, OL 95 i OL 320
- Pionowo montowane okna prostokątne uchylne górną

CECHY PRODUKTU

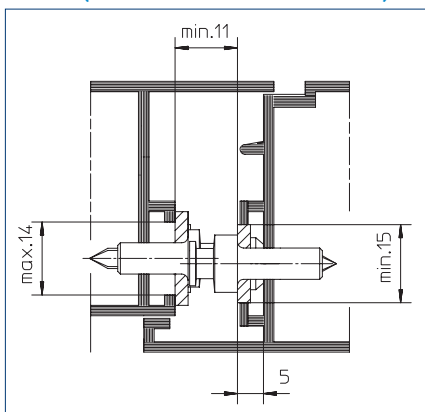
- Ogranicza ruch uchylny górną skrzydła po wyczepieniu nożyc (pozycja rozwarta)
- Wysoki poziom bezpieczeństwa ze względu na wiele pozycji rozwartych
- Części skrzydła i ramy odłączane w celu lepszego transportu i montażu
- Na każde skrzydło potrzebne są dwie pary nożyc zabezpieczających do mycia okna
- Dostępne w trzech rozmiarach



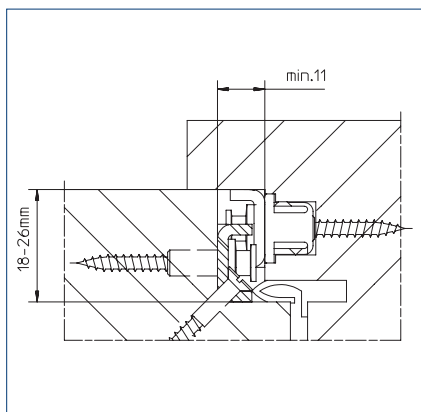
1 = Szerokość otwarcia w pozycji rozwartej | 2 = długość w stanie zamkniętym | 3 = pozycja rozwarta | 4 = pozycja do mycia | 5 = wysokość skrzydła

PRZEKROJE PROFILOWE

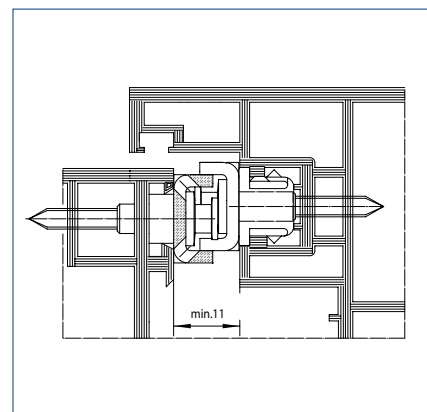
NOŻYCE ZABEZPIELAJĄCE DO MYCIA OKNA W OKNACH Z METALU LEKKIEGO (MONTAŻ BEZ PODKŁADEK)



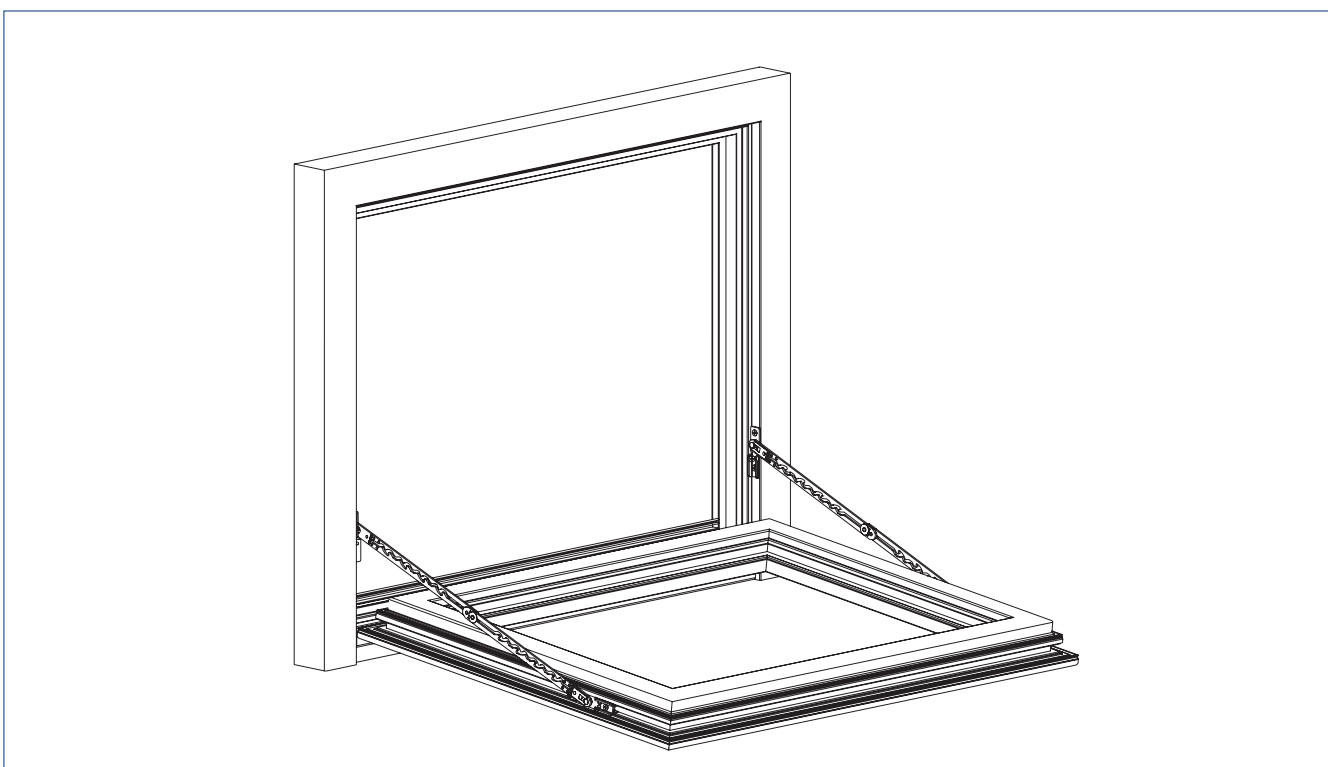
NOŻYCE ZABEZPIELAJĄCE DO MYCIA OKNA NA OKNACH DREWNIANYCH



NOŻYCE ZABEZPIELAJĄCE DO MYCIA OKNA NA OKNACH Z TWORZYWA SZTUCZNEGO



PREZENTACJA SYSTEMU



DANE DO ZAMÓWIENIA

Nazwa	Wersja / grubość	Wersja	Nr Nr
Nożyce zabezpieczające do mycia FPS 340 rozmiar 1		ocynkowany	030249
Zabezpieczenie pozycji rozwarcia i mycia okna Nożyce zabezpieczające do mycia okna 520 rozmiar 2		ocynkowany	030250
Zabezpieczenie pozycji rozwarcia i mycia okna Nożyce zabezpieczające do mycia okna 720 rozmiar 3		ocynkowany	030251

AKCESORIA MONTAŻOWE

Płyty mocujące nożyc zabezpieczających do mycia okna Do okien z metali lekkich (części mocujące do skrzydła i ramy)		ocynkowany	030252
Płyty mocujące nożyc zabezpieczających do mycia okna Do okien z tworzyw sztucznych (części mocujące do skrzydła z eurorowkiem i ramy)		ocynkowany	070182
Płyty mocujące nożyc zabezpieczających do mycia okna Do okien z drewna i tworzyw sztucznych (części mocujące do skrzydła z eurorowkiem i ramy)		biały	030253
Podkładka ramy Do okien z tworzyw sztucznych i metali lekkich 71 x 14 mm	3 mm	srebrny	029334
Podkładka ramy Do okien z tworzywa sztucznego i metali lekkich 71 x 10 mm	5 mm	srebrny	029335
Podkładka ramy do falcu skośnego Do okien z tworzyw sztucznych i metali lekkich 71 x 20 mm	3 mm	srebrny	030383
Podkładka skrzydła Do okien z drewna, tworzyw sztucznych i metali lekkich 53 x 12 mm	9 mm	srebrny	009321
Podkładka skrzydła Do okien z tworzyw sztucznych i metali lekkich 53 x 12 mm	8 mm	srebrny	25635
Podkładka skrzydła Do okien z tworzyw sztucznych i metali lekkich 53 x 12 mm	7 mm	srebrny	13305
Podkładka skrzydła Do okien z tworzyw sztucznych i metali lekkich 53 x 14 mm	5 mm	srebrny	09325
Podkładka skrzydła Do okien z tworzyw sztucznych i metali lekkich 53 x 14 mm	4 mm	srebrny	09324

WZORZEC DO ROZMIESZCZENIA OTWORÓW / WZORZEC OPOROWY

Wzorzec oporowy nożyc zabezpieczających do mycia okna		srebrny	024741
----------------------------------------------------------	--	---------	--------





OKNA

Okucia okienne

Dzięki inteligentnym okuciom można przestawiać okna ciężkie i o dużej powierzchni do pozycji uchylnej przy użyciu niewielkiej siły. Okucia okienne spełniają wysokie wymagania w zakresie wytrzymałości i stabilności. Jednocześnie okucia takie jak F 1200 spełniają wymagania w zakresie większego komfortu mieszkania. Komfort polega na bezstopniowym regulowaniu pozycji wentylacji – od wentylacji szczelinowej po uchylne położenie krańcowe, bezpiecznym ryglowaniu oraz uniemożliwianiu popękania bledów w obudowie.



F 1200



System okucia rozwierano-uchylnego z korbką do ręcznej wentylacji dużych i ciężkich okien

ZAKRESY STOSOWANIA

- Komfortowa i codzienna wentylacja pomieszczeń oraz klatek schodowych
- Wentylacja regulowana bezstopniowo– od wentylacji szczelinowej do krańcowego położenia uchylnego
- Okno rozwierno-uchylne
- Montaż na oknach z metali lekkich
- Montaż na skrzydle i na ramie

CECHY PRODUKTU

- Osiąga przy wszystkich wysokościach skrzydła pełną szerokość otwarcia 180 mm
- Wielkość uchyłu można regulować bezstopniowo
- Bezpieczeństwo działania dzięki niezależnemu od ciężaru obracaniu korbką ze wskaźnikiem kontrolnym
- Nadaje się do ciężarów skrzydła do 200 kg
- Bezpieczeństwo działania dzięki sprzęgłu, celu uniknięcia przeciążenia
- Opcjonalnie rozszerzony system okuć okiennych poprzez pionowe i poziome ryglowanie środkowe odpowiednio do wielkości skrzydła
- Bezpieczny układ ryglujący do niemal dowolnej ilości pozycji rygla

DANE TECHNICZNE

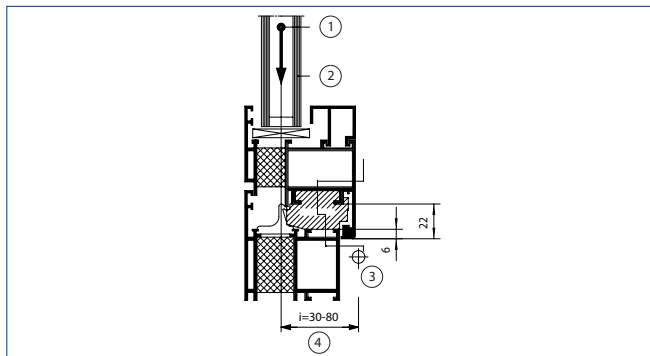
F 1200

Szerokość otwarcia (maks.)	180 mm
Szerokość skrzydła	750 - 2400 mm
Wysokość skrzydła*	750 - 3500 mm
Ciężar skrzydła (maks.)	200 kg
Skok okucia drzwiowego	81 mm

* = Maksymalne granice systemu zależą od kształtu okna, ciężaru wypełnienia i ciężaru skrzydła.

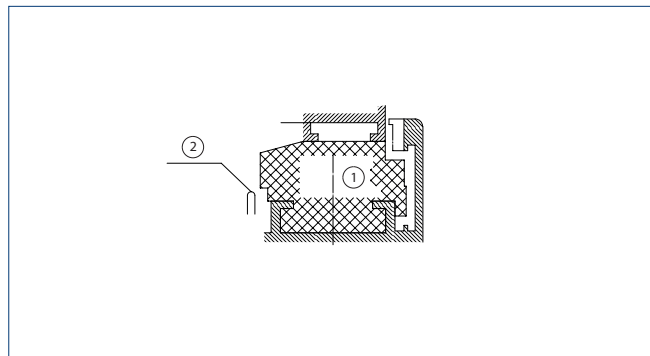
PRZEKROJE PROFILOWE

ŚRODEK CIĘŻKOŚCI SKRZYDŁA



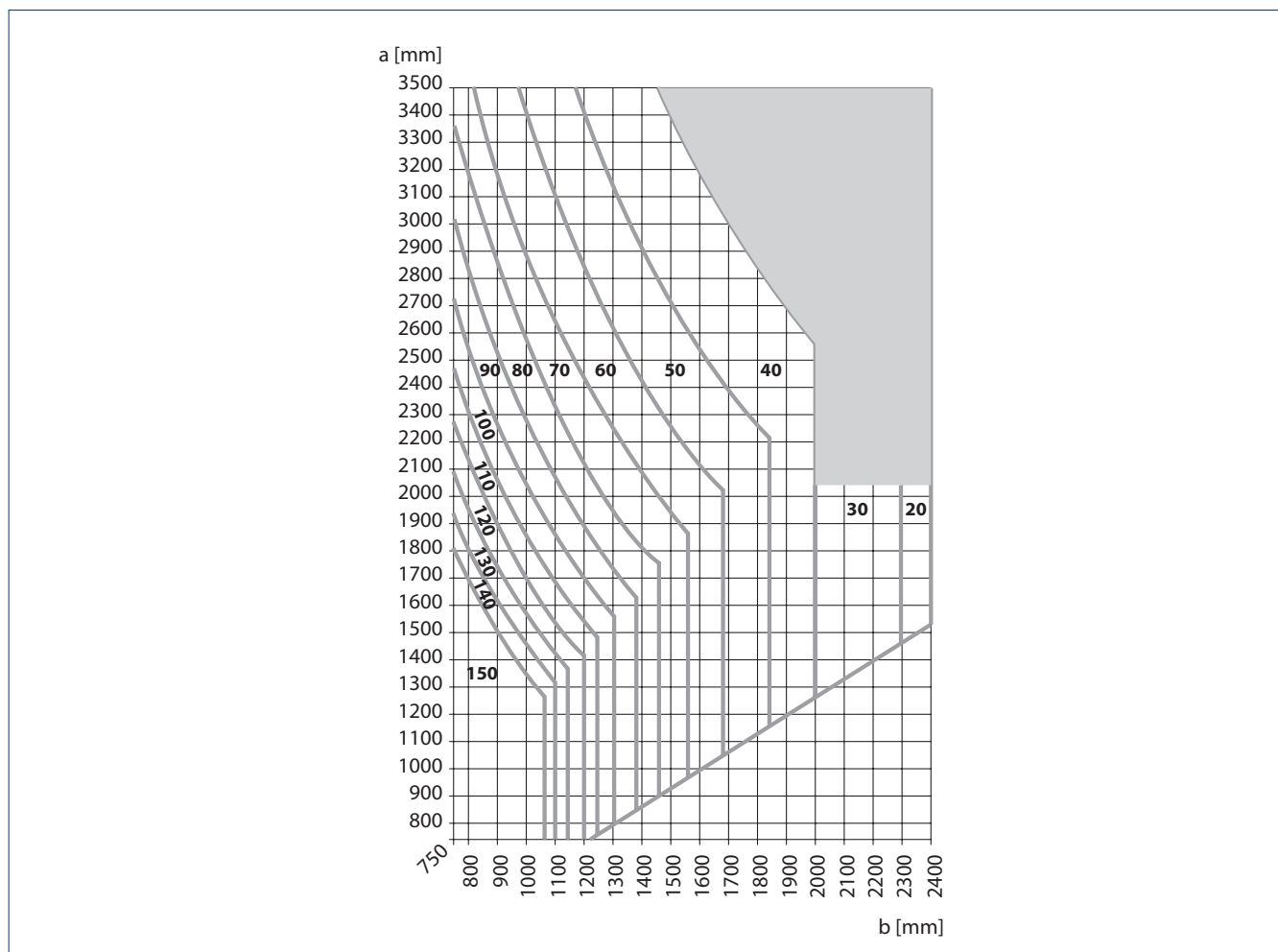
1 = środek ciężkości skrzydła | 2 = ciężar wypełnienia ze szkła w kg/m² | 3 = punkt obrotowy skrzydła | 4 = wymiar odległości

KOMORA OKUCIA



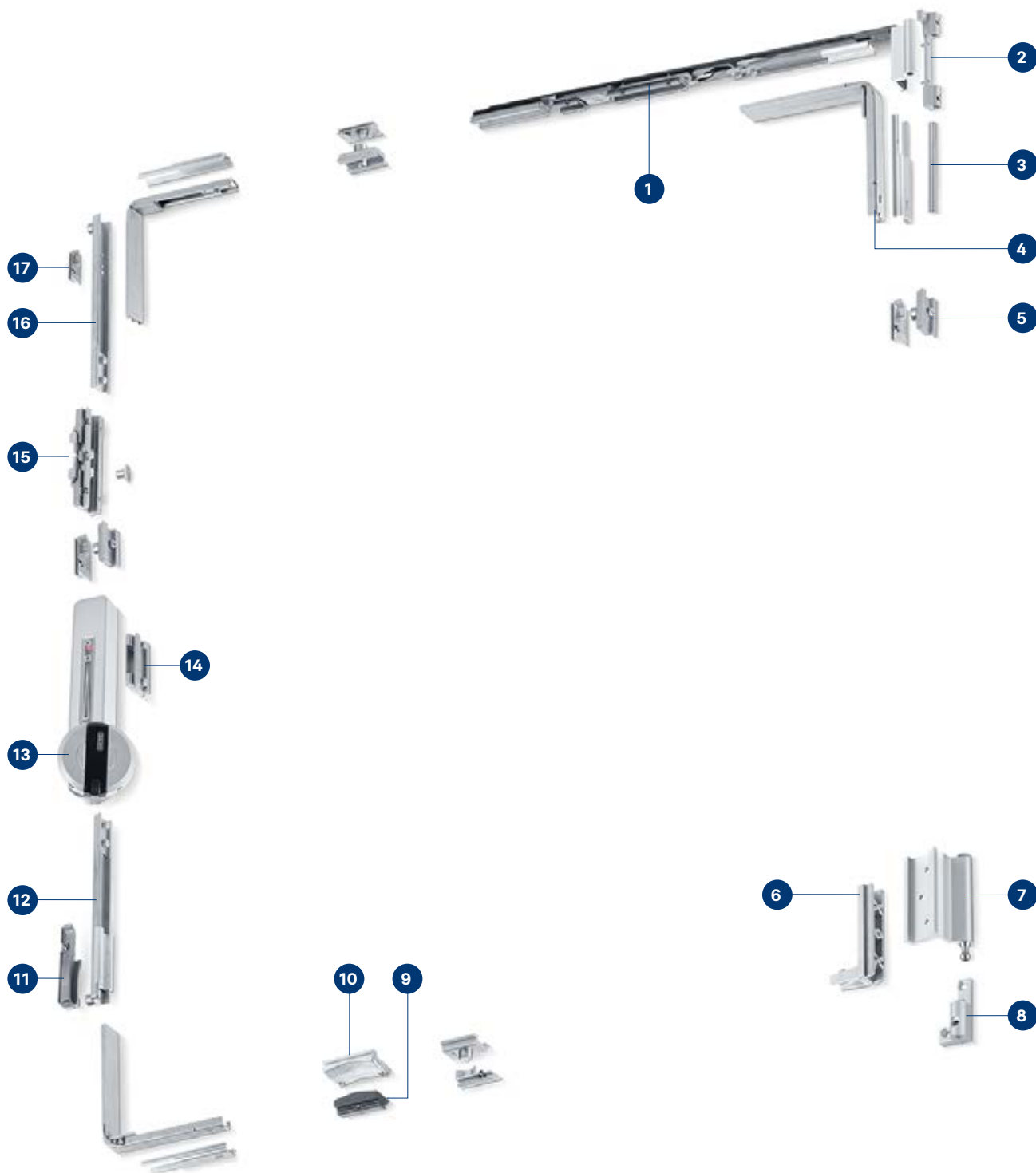
1 = zapotrzebowanie na miejsce dla komponentów F 1200 | 2 = ogranicznik uszczelki

DIAGRAM STOSOWANIA



a = wysokość skrzydła | b = wysokość skrzydła

F 1200 W PRZYPADKU OBSŁUGI PIONOWEJ – KOMPONENTY OKUĆ OKIENNYCH



- | | | | |
|----|--------------------------------------|----|--------------------------------|
| 1 | Nożyce krzyżowe z zakończeniem nożyc | 11 | Element rygla uchylnego |
| 2 | Łożysko nożyc | 12 | Suwak rygla uchylnego |
| 3 | Drążek łożyska | 13 | Przekładnia z korbką |
| 4 | Narożnik kierujący i pokrywa wsuwana | 14 | Zabierak |
| 5 | Część rygla i rygiel | 15 | Blokada nieprawidłowej obsługi |
| 6 | Szyna mocująca | 16 | Suwak rygla |
| 7 | Zawias uchylno-rozwierny | 17 | Część rygla |
| 8 | Łożysko uchylno-rozwiernie | | |
| 9 | Wspornik najazdowy | | |
| 10 | Element najazdowy | | |

Komponenty do wyboru



Okucie podstawowe F 1200
(062910, 062908, 015859,
015865)



Przekładnia F 1200 z korbką
(063228, 063226, 015867,
015866)



Przekładnia F 1200 zamykana z korbką (063232, 063230, 015869, 015868)



Przekładnia F 1200 zdejmowana, ze zdejmowaną korbką, bez korbki (063377, 063375, 015871, 015870)



Narożnik kierujący F 1200
(063211)



Ryglowanie środkowe F 1200
(062912)



Nożyce dodatkowe F 1200
(062914, 092913)



Ogranicznik otwarcia F 1200
(066035, 066036, 066037)



Zamek ryglowy z przebieciem 10 mm
(068513)



Ryglowanie haczykowe F 1200
(000330)



Korba aktywująca zdejmowana F 1200 do przekładni F 1200
(063332)

DANE DO ZAMÓWIENIA

Nazwa	Położenie montażowe	Wersja	Nr Nr
Okucia rozwierano-uchylne z korbką F 1200			
Okucie podstawowe i przekładnia			
Okucie podstawowe F 1200 Bez przekładni, bez pionowego montażu przekładni	lewo	srebrny	062910
	prawo	srebrny	062908
	lewo	wg RAL	015865
	prawo	wg RAL	015859
Przekładnia F 1200 Z korbką	lewo	EV1	063228
	prawo	EV1	063226
	lewo	wg RAL	015867
	prawo	wg RAL	015866
Przekładnia F 1200 Zamykana, z korbką	lewo	EV1	063232
	prawo	EV1	063230
	lewo	wg RAL	015869
	prawo	wg RAL	015868
Przekładnia F 1200 Zdejmowana, bez korbki	lewo	EV1	063377
	prawo	EV1	063375
	lewo	wg RAL	015871
	prawo	wg RAL	015870
Standardowa korbka aktywująca		EV1	063332
		wg RAL	098766
Przedłużona korbka aktywująca (przedłużenie od 10 do 55 mm)		EV1	089762
AKCESORIA			
Nożyce dodatkowe F 1200 Do szerokości skrzydła od 1400 mm	lewo	srebrny	062914
	prawo	srebrny	062913
Narożnik zwrotny		srebrny	063211
Ryglowanie środkowe F 1200 Pionowe lub poziome		srebrny	062912
Ogranicznik otwarcia F 1200 rozmiar 0, bez tłumienia		srebrny	066035
Ogranicznik otwarcia F 1200 rozmiar 1, bez tłumienia		srebrny	066036
Ogranicznik otwarcia F 1200 rozmiar 2, z tłumieniem		srebrny	066037
SZABLONY DO OTWORÓW			
Wzorzec do rozmieszczenia otworów, 5-częściowy		srebrny	063418
OKUCIA ROZWIERANO-UCHYLNE F 1206			
Okucie podstawowe i przekładnia			
Okucie podstawowe F 1206 Bez przekładni	lewo	EV1	063237
	prawo	EV1	063235
Przekładnia F 1030 Z korbką		EV1	143061
Przekładnia F 1033 Zamykana		EV1	143074
AKCESORIA			
Ryglowanie środkowe F 1206 Pionowe, z zakończeniem		EV1	063239
Ryglowanie środkowe F 1206 Poziome		EV1	063278

→ **Wskazówka:** Inne warianty możliwe na zapytanie.



F 1200, 21 East 22nd Street, New York, USA (zdjęcie: Sykline Windows)



OL 90 N skrzydło uchylne dołem na zewnątrz , Fundacja Ecksberg, Mühlendorf, Niemcy (zdjęcie: Robert Sprang / GEZE GmbH)



OL 90 N, dzielnica Killesberg, Stuttgart, Niemcy (zdjęcie: N. Grünwald / GEZE GmbH)



OL 90 N z dźwignią ręczną w Wyższej Szkole Sztuk Pięknych w Alfter, Niemcy (zdjęcie: Lothar Wels / GEZE GmbH)



OL 90 N z dźwignią ręczną, Leonberg, Niemcy (zdjęcie: Jürgen Pollak / GEZE GmbH)



F 1200, 11 Riverside Drive, Nowy Jork, USA (zdjęcie: Sykline Windows)



F 1200, 90 Riverside Drive, Nowy Jork, USA (zdjęcie: Sykline Windows)



F 1200, 114 East 25th Street, Nowy Jork, USA (zdjęcie: Sykline Windows)



F 1200, Walker Tower 212 West 18th Street, Nowy Jork, USA (zdjęcie: Sykline Windows)

GEZE to my.

Dla budynków wartych zamieszkania

GEZE jest symbolem innowacji, najwyższej jakości i kompleksowej obsługi techniki budynków. Od pierwszego pomysłu, przez planowanie i realizację operacyjną z produktami seryjnymi aż po szyte na miarę rozwiązania systemowe i indywidualne usługi serwisowe i konserwacyjne. Oferujemy kompleksowy asortyment produktów z dziedziny techniki drzwiowej, okiennej i bezpieczeństwa, a także rozwijamy cyfrowe połączenie sieciowe automatyzacji budynku.

GEZE GmbH

Reinhold-Vöster-Straße 21 – 29

71229 Leonberg

Niemcy

telefon: +49 7152 203 0

faks: +49 7152 203 310

e-mail: info.de@geze.com

www.geze.com