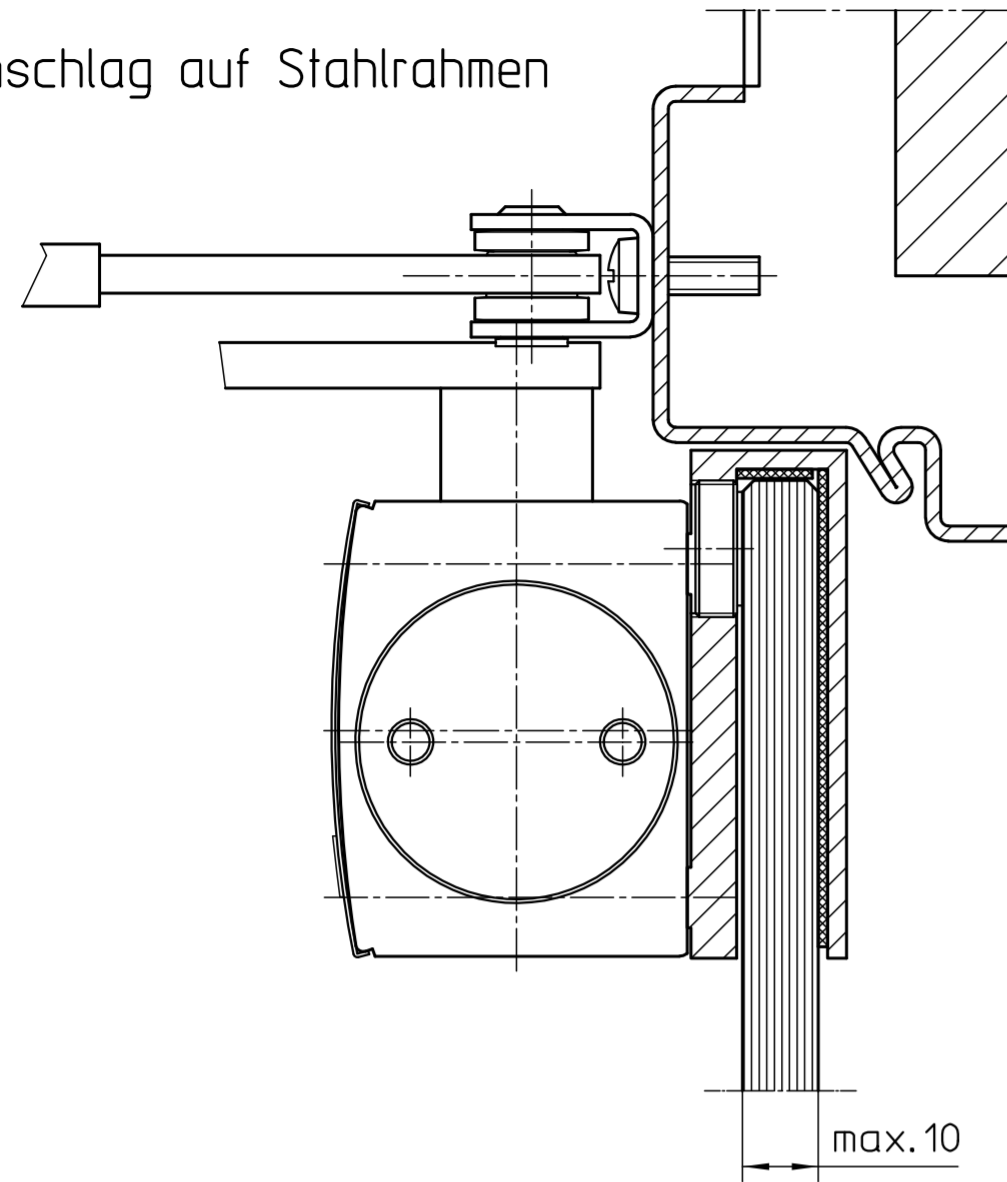
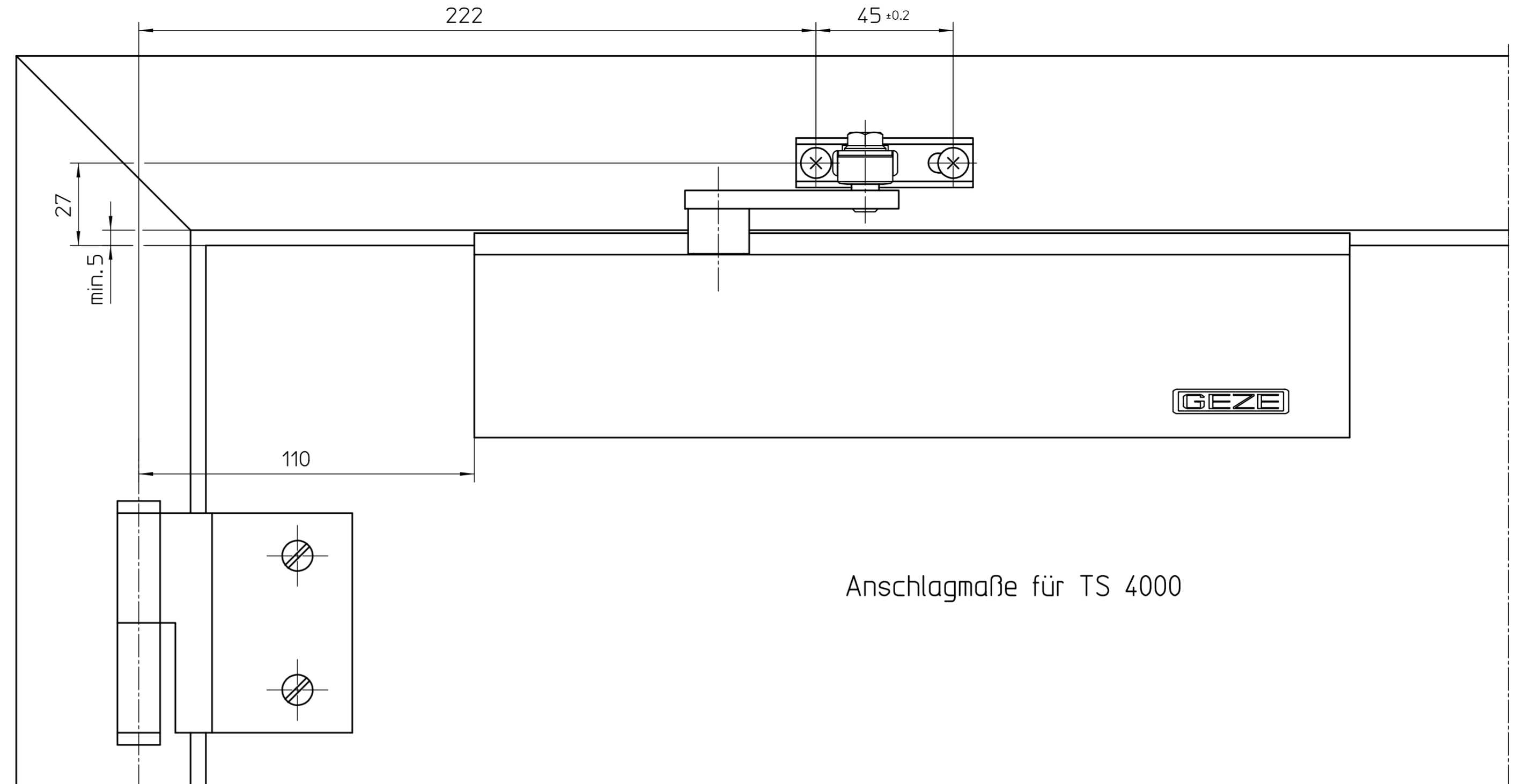
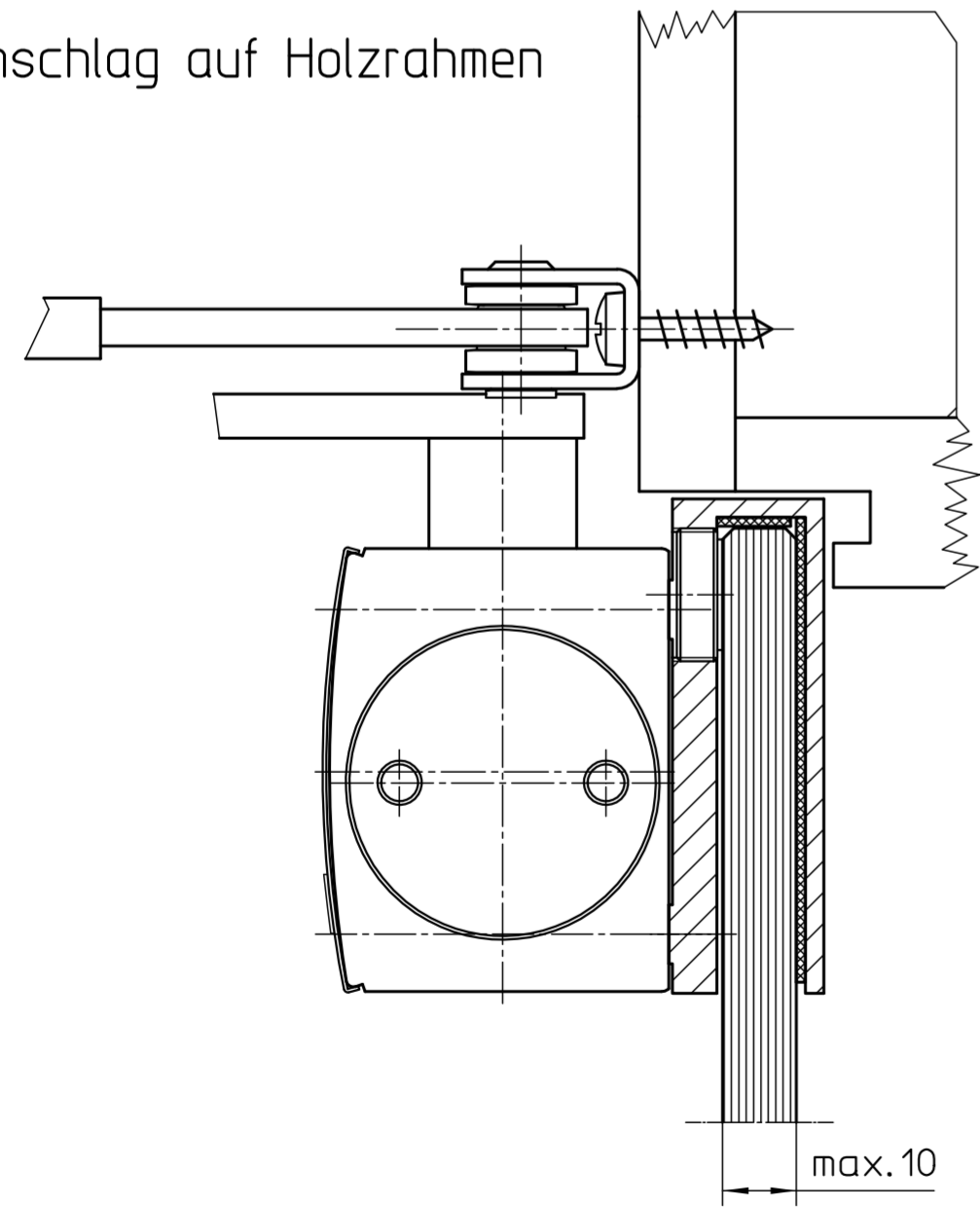


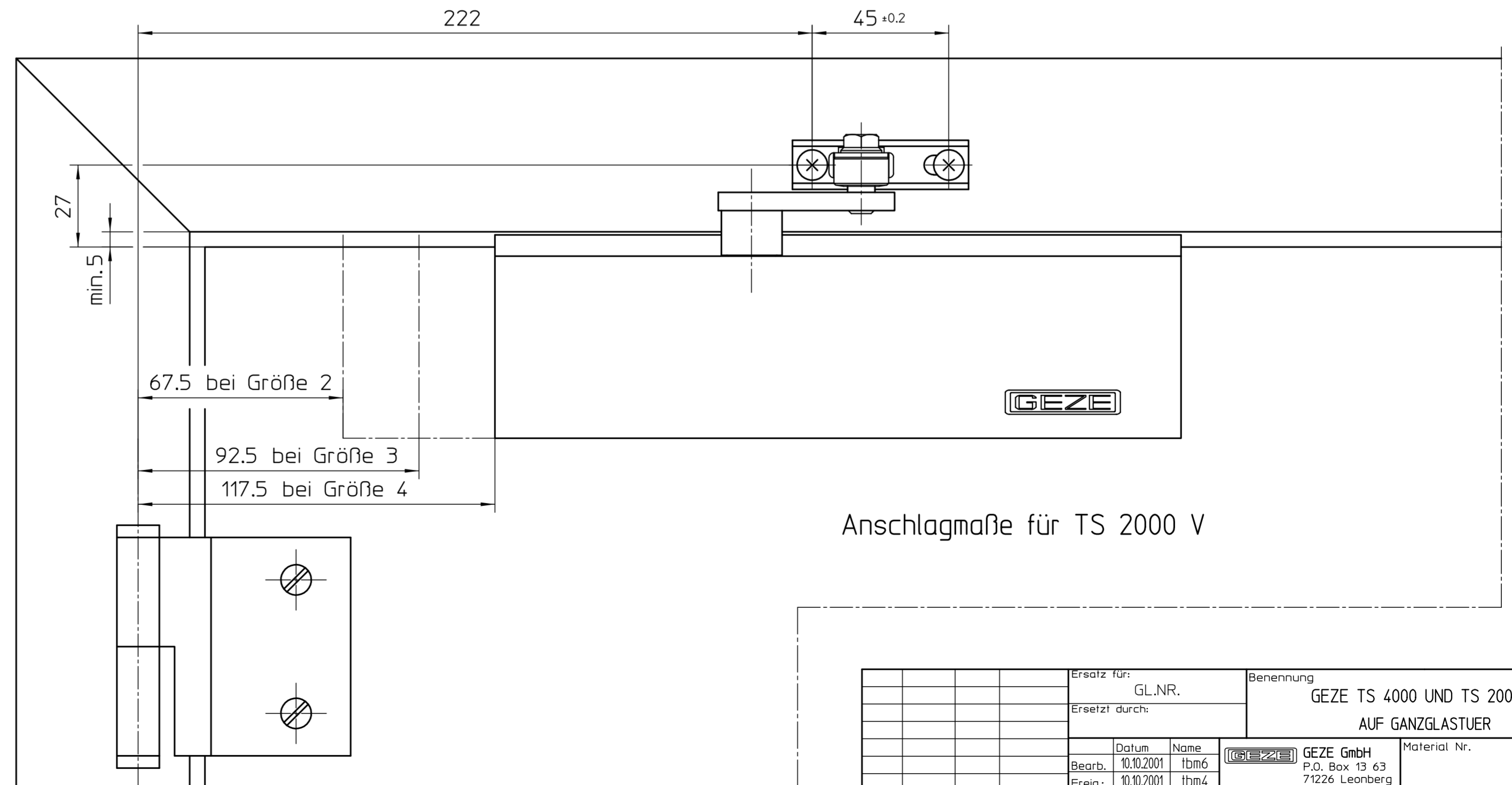
Anschlag auf Stahlrahmen



Anschlag auf Holzrahmen



Anschlagmaße für TS 4000



Anschlagmaße für TS 2000 V

Ersatz für:		GL.NR.		Benennung	
Ersatz durch:				GEZE TS 4000 UND TS 2000 V AUF GANZGLASTUER	
Bearb.	Datum	Name	GEZE	Material Nr.	
10.10.2001	10.10.2001	tbm6		GEZE GmbH P.O. Box 13 63 71226 Leonberg Germany	
Freig.	Datum	Name	Norm	Zeichnungs Nr.	
10.10.2001	10.10.2001	tbm4		20510-0-153	
Vers.	Datum	Name	Mitt.Nr.	Maßstab	alte techn.Nr.
01	10.10.2001	tbm6	X		Blatt / von 1 / 1

Diese Zeichnung entspricht dem Entwicklungsstand des Zeichnungsdatums bzw. der letzten Änderungseintragung. Aus der Benutzung der Zeichnung können keine Ansprüche, gleich welcher Art, einschließlich Schadensersatzansprüche, abgeleitet und gegen GEZE geltend gemacht werden. Die Zeichnung bleibt unser Eigentum und ist Dritten nur für die Vertragsdauer zur Benutzung überlassen. Sämtliche sich aus der Zeichnung ergebenden Ansprüche stehen ausschließlich GEZE zu. Ohne vorherige Zustimmung von GEZE darf diese Zeichnung weder vervielfältigt noch Dritten zugänglich gemacht werden.