

WIĘKSZA SIŁA LEKKIEJ KONSTRUKCJI

System drzwi przesuwnych Levolan 60 / 120



SYSTEM DRZWI PRZESUNYCH LEVOLAN - POWIĘKSZENIE RODZINY PRODUKTÓW

Jako „silniejszy brat” Levolana 60, system Levolan 120 napędza ręczne drzwi przesuwne w zastosowaniach wewnętrznych ze skrzydłami drzwiowymi o masie do 120 kg. Posiada on te same wymiary zewnętrzne, co system drzwi przesuwnych Levolan 60, który otrzymał nagrodę Plus X Award oraz wyróżnienie w swojej kategorii jako „Najlepszy produkt roku 2014”. Okucie zostało całkowicie ukryte w szynie jezdnej o wysokości wynoszącej jedynie 50 mm.

Prosty wygląd umożliwia dopasowanie systemu modułowego GEZE do każdej sytuacji montażowej.



SYSTEM MONTAŻU LEVOLAN SMART FIX

Łatwy i szybki montaż okucia

Montaż okuć jest szybki i prosty, wykonuje się go od frontu przy użyciu tylko jednego narzędzia montażowego. Wszystkie czynności instalacyjne i regulacyjne można przeprowadzić wykorzystując jeden klucz imbusowy i jeden klucz płaski. Ponadto zamontowanie amortyzatora położenia krańcowego nie wymaga przeprowadzenia żadnej obróbki skrzydeł.

Więcej informacji na stronie:

www.geze.pl/Levolan-60
www.geze.pl/Levolan-120



1. Mocowanie szyny jezdnej od frontu



2. Montaż wózka rolkowego z wykorzystaniem jednego klucza imbusowego



3. Zawieszanie skrzydła drzwi na szynie jezdnej od frontu



4. Montaż uchwytnych maskownic tym samym kluczem imbusowym



5. Montaż maskownicy



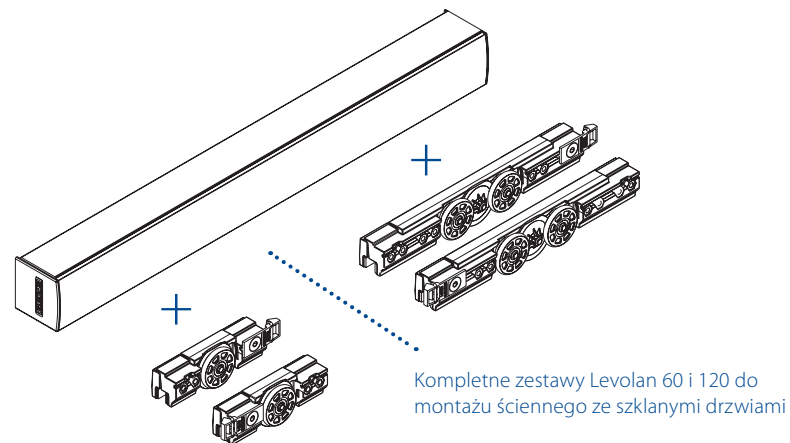
6. Nakładanie zaślepek bocznych

SYSTEM MODUŁOWY LEVOLAN 60 / 120

	Nazwa	Wersja	Szerokość skrzydła
	Kompletne zestawy Levolan 60 Montaż ścienny	Zestaw – długość profilu 1 650 mm	400 - 840 mm
		Zestaw – długość profilu 2 050 mm	400 - 1 040 mm
		Zestaw – długość profilu 2 450 mm	400 - 1 240 mm
	Kompletne zestawy Levolan 120 Montaż ścienny	Zestaw – długość profilu 2 450 mm	640 - 1 240 mm
Zestaw – długość profilu 2 850 mm		640 - 1 440 mm	
Opcja: Amortyzator położenia krańcowego			
	Zestaw SoftStop jednostronny lewy i/lub prawy Levolan 60	Jednostka tłumiąca, odboje i zabieraki	od 570 mm
			Zestaw SoftStop jednostronny lewy i/lub prawy Levolan 120
	Zestaw SoftStop obustronny Levolan 60	Jednostka tłumiąca, odboje i zabieraki	od 770 mm
			Zestaw SoftStop obustronny Levolan 120
opcja: Zestaw uzupełniający do montażu sufitowego			
	Zestaw profili maskujących Levolan 60 Montaż sufitowy	Profil maskujący 1 650 mm	400 - 840 mm
		Profil maskujący 2 050 mm	400 - 1 040 mm
		Profil maskujący 2 450 mm	400 - 1 240 mm
	Zestaw profili maskujących Levolan 120 Montaż sufitowy	Profil maskujący 2 850 mm	640 - 1 440 mm
Opcja: Zestaw uzupełniający do montażu do ścianki stałej			
	Mocowanie do szkła Levolan 60	Profil dodatkowy 1 650 mm do mocowania do szkła lub ścianki stałej	400 - 840 mm
		Profil dodatkowy 2 050 mm do mocowania do szkła lub ścianki stałej	400 - 1 040 mm
		Profil dodatkowy 2 450 mm do mocowania do szkła lub ścianki stałej	400 - 1 240 mm
	Mocowanie do szkła Levolan 120	Profil dodatkowy 2 850 mm do mocowania do szkła lub ścianki stałej	640 - 1 440 mm
Opcja: Uzupełnienie do montażu skrzydła drewnianego			
	Profil zaciskowy do drewna Levolan 60 / 120	Długość profilu zaciskowego 1 000 lub 1 500 mm	400 - 1 440 mm

Zestawy oraz pojedyncze elementy dostępne są też w kolorze stali nierdzewnej. Na życzenie klienta realizowane są kolory RAL. Więcej szczegółów znajduje się w aktualnym cenniku GEZE.

SYSTEM LEVOLAN: ZALETY W SKRÓCIE



Dwa zakresy obciążenia

- dla skrzydeł o ciężarze do 60 lub 120 kg
- dla obu zakresów takie same, niewielkie wymiary okucia
- różne wózki rolkowe dla różnych grubości szyby

Opcjonalny amortyzator położenia krańcowego

- akcesoria do integracji w szynie jezdnej
- brak odbojników na ramie lub ZDERZAKÓW, minimalne niebezpieczeństwo zakleszczenia

Filigranowy styl

- szyna jezdna o wysokości tylko 50 mm
- okucia ukryte pod lekką osłoną szyny jezdnej

Elastyczne zastosowanie

- montaż do ściany, sufitu lub naświetla
- możliwy również ukryty montaż w suficie
- niewielkie wymiary zewnętrzne (50 x 50 mm)

Różnorodne materiały skrzydeł

- możliwość zastosowania skrzydeł wykonanych z większości dostępnych materiałów
- szkło (8 do 12,76 mm), drewno, metal lub tworzywo sztuczne

Praktyczny system modułowy

- zastosowanie poszczególnych komponentów systemu do różnych zestawów
- niewielka liczba części w systemie

Specjalne rolki jezdne

- doskonałe rozłożenie obciążenia
- niemal bezgłośny przesuw skrzydeł
- sprawdzony zgodnie z DIN EN 1527, DIN EN 1670 i ANSI/BHMA A 156.14

Zintegrowane zabezpieczenie przeciwwyważeniowe

- maksymalne bezpieczeństwo podczas pracy
- zintegrowane zabezpieczenie przeciwwyważeniowe przy regulacji wysokości skrzydła drzwiowego

Komfortowa regulacja

- zintegrowana, dostępna od frontu regulacja mimośrodowa
- stałe wyrównywanie tolerancji budowlanych

Niewielkie stany magazynowe

- części składowe, w większości identyczne dla systemu Levolan 60 i 120
- niewielkie stany magazynowe, mniejsze koszty

Montaż naścienny



Montaż sufitowy



RÓŻNORODNOŚĆ
ZASTOSOWAŃ
SYSTEMU

Montaż do szkła



Montaż sufitowy



Firma GEZE

GEZE jest światowym liderem w konstrukcji, produkcji i sprzedaży systemowych rozwiązań w zakresie stolarki drzwiowej i okiennej oraz techniki zabezpieczeń. We własnym centrum technologicznym ciągle tworzymy innowacyjne produkty i rozwiązania systemowe. Stanowią one decydujące impulsy w kwestiach związanych z przyszłymi standardami techniki budowlanej.

GEZE Polska Sp. z o.o.

ul. Marywilska 24
03-228 Warszawa

telefon: +48 224 404 440
faks: +48 224 404 400
e-mail: geze.pl@geze.com
www.geze.com

1512 ID No. 164022