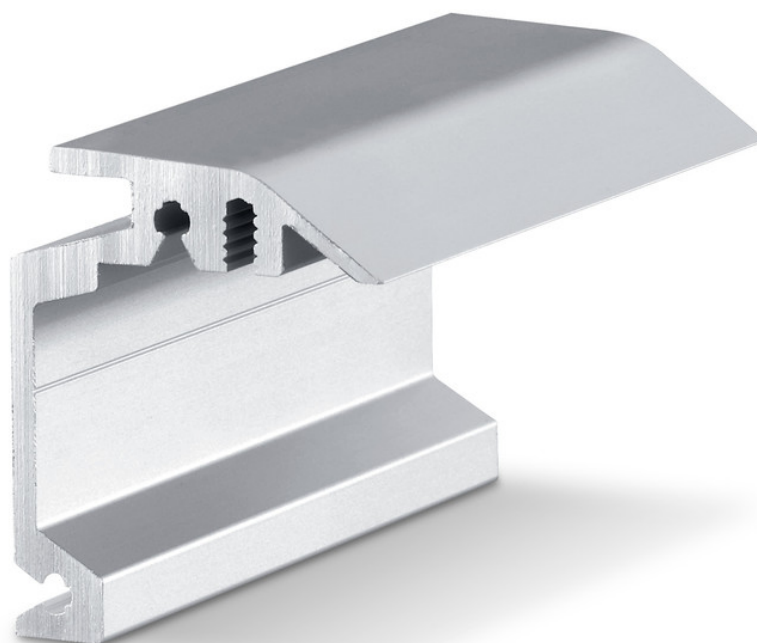


Karta katalogowa

Kątownik ścienny

ukryty Perlman



Kątownik ścienny do zakrytego montażu ściennego szyn jezdnych

ZAKRESY STOSOWANIA

- Do montażu ściennego
- Do skrzydła drewnianego o grubości 37 mm
- Do montażu zakrytego
- Do drzwi całoszklanych

CECHY PRODUKTU

→ Kątownik ścienny do zakrytego montażu szyn jezdnych na ścianie i grubości skrzydeł do 37 mm

DANE TECHNICZNE

Nazwa handlowa

Kątownik ścienny ukryty Perlan

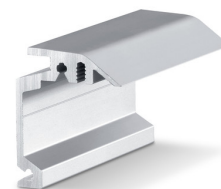
WARIANTY / INFORMACJE DOTYCZĄCE ZAMÓWIENIA

Nazwa	Opis	Nr ident.	Kolor
Kątownik ścienny ukryty Perlan	na wymiar, do stosowania ze skrzydłem o grubości do 37 mm	130468	podobne do stali nierdzewnej
Kątownik ścienny ukryty Perlan	na wymiar, do stosowania ze skrzydłem o grubości do 37 mm	130462	EV1

SKŁADA SIĘ Z

KĄTOWNIK ŚCIENNY UKRYTY PERLAN

Kątownik ścienny do zakrytego montażu naściennego szyn jezdnych



Nazwa	Opis	Nr ident.	Kolor
Kątownik ścienny ukryty Perlan	do stosowania ze skrzydłem o grubości do 37 mm	130463	podobne do stali nierdzewnej
Kątownik ścienny ukryty Perlan	do stosowania ze skrzydłem o grubości do 37 mm	130415	EV1
Kątownik ścienny ukryty Perlan	do stosowania ze skrzydłem o grubości do 37 mm	130417	EV1
Kątownik ścienny ukryty Perlan	do stosowania ze skrzydłem o grubości do 37 mm	130418	EV1
Kątownik ścienny ukryty Perlan	do stosowania ze skrzydłem o grubości do 37 mm	130419	EV1
Kątownik ścienny ukryty Perlan	do stosowania ze skrzydłem o grubości do 37 mm	130465	podobne do stali nierdzewnej
Kątownik ścienny ukryty Perlan	do stosowania ze skrzydłem o grubości do 37 mm	130466	podobne do stali nierdzewnej
Kątownik ścienny ukryty Perlan	do stosowania ze skrzydłem o grubości do 37 mm	130464	podobne do stali nierdzewnej
Kątownik ścienny ukryty Perlan	do stosowania ze skrzydłem o grubości do 37 mm	130414	EV1