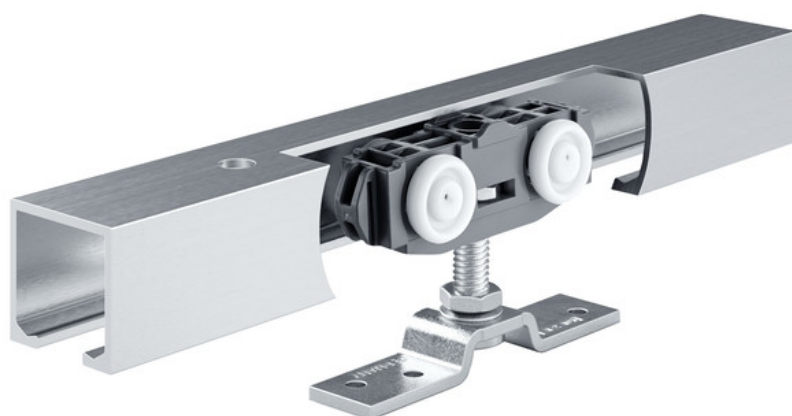


Karta katalogowa

Rollan 80 NT

kompletny zestaw



System do otwierania drzwi przesuwnych do skrzydeł drewnianych

ZAKRESY STOSOWANIA

- Do skrzydeł drewnianych, z tworzywa sztucznego i metalowych
- Do ciężarów skrzydeł do 80 kg
- Do montażu ściennego

Rollan 80 NT kompletny zestaw

CECHY PRODUKTU

→ System do otwierania drzwi przesuwnych do skrzydeł drewnianych o ciężarze skrzydła do 80 kg

DANE TECHNICZNE

Nazwa handlowa	Rollan 80 NT kompletny zestaw
Materiał skrzydła	Drewno, Tworzywo sztuczne, Metal, Szyba
Masa skrzydła (maks.)	80 kg
Ciężar skrzydła (maks.) z amortyzatorem położenia krańcowego	40 kg
Liczba skrzydeł	Wersja jednoskrzydłowa, Wersja dwuskrzydłowa
Cykle kontroli	50000
Klasa ochrony antykorozyjnej	1
Rodzaj montażu	Ściana, Sufit
Dostępność	Zgodnie z normą DIN 18040

WARIANTY / INFORMACJE DOTYCZĄCE ZAMÓWIENIA

Nazwa	Opis	Nr ident.	Szerokość skrzydła (min.)	Szerokość skrzydła (maks.)	Rodzaj montażu
GEZE Rollan 80 NT kompletny zestaw	Zestaw do mocowania do ściany albo stropu ze standardowym skrzydłem drewnianym do 80 kg masy skrzydła	160415	500 mm	1420 mm	Ściana, Sufit
GEZE Rollan 80 NT kompletny zestaw	Zestaw do mocowania do ściany albo stropu ze standardowym skrzydłem drewnianym do 80 kg masy skrzydła	160411	500 mm	840 mm	Ściana, Sufit
GEZE Rollan 80 NT kompletny zestaw	Zestaw do mocowania do ściany albo stropu ze standardowym skrzydłem drewnianym do 80 kg masy skrzydła	160413	500 mm	970 mm	Ściana, Sufit
GEZE Rollan 80 NT kompletny zestaw	Zestaw do mocowania do ściany albo stropu ze standardowym skrzydłem drewnianym do 80 kg masy skrzydła	160412	500 mm	920 mm	Ściana, Sufit
GEZE Rollan 80 NT kompletny zestaw	Zestaw do mocowania do ściany albo stropu ze standardowym skrzydłem drewnianym do 80 kg masy skrzydła	160414	500 mm	1190 mm	Ściana, Sufit
GEZE Rollan 80 NT kompletny zestaw	Zestaw do mocowania do ściany albo stropu ze standardowym skrzydłem drewnianym do 80 kg masy skrzydła	160416	500 mm	1640 mm	Ściana, Sufit